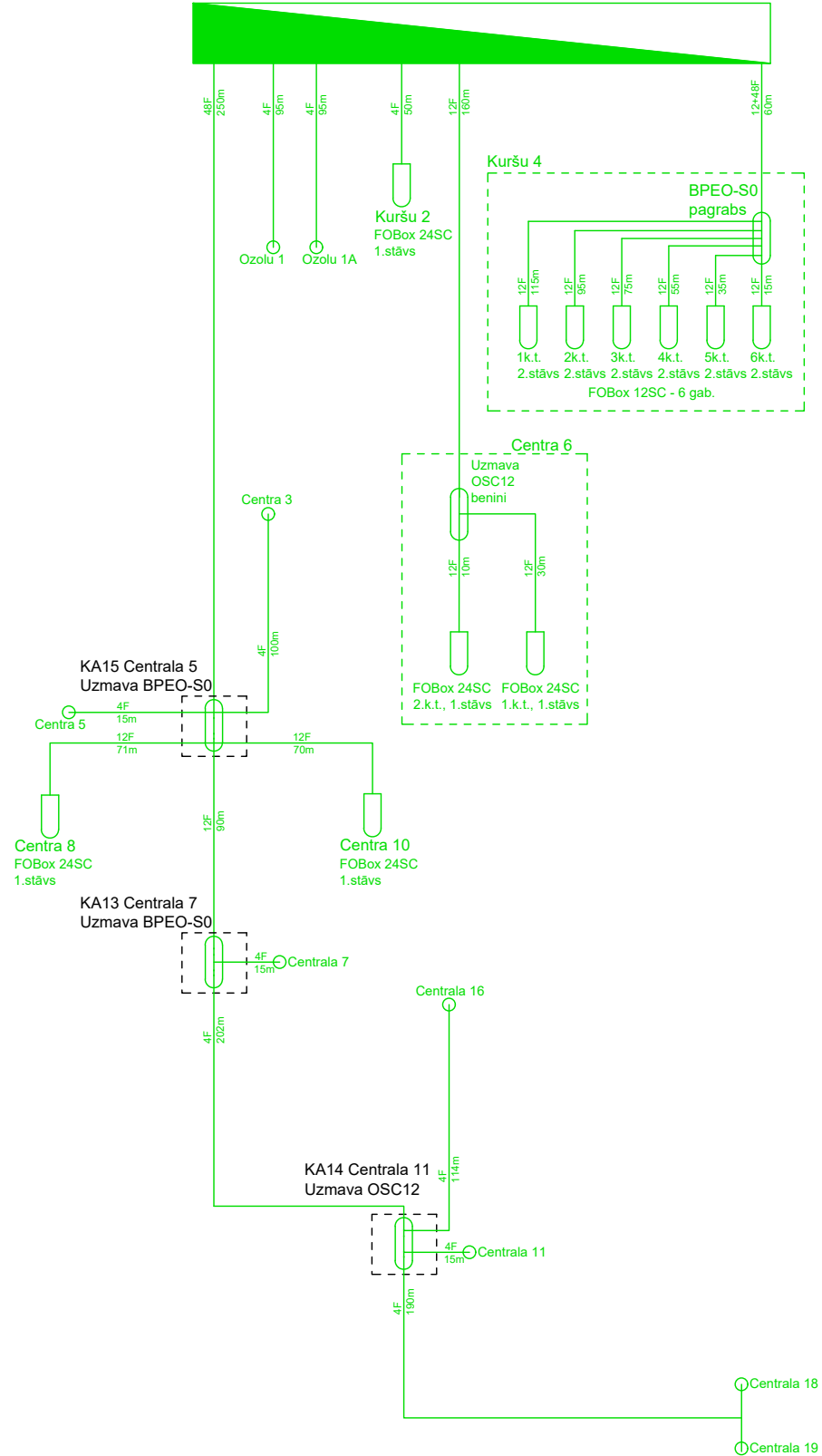
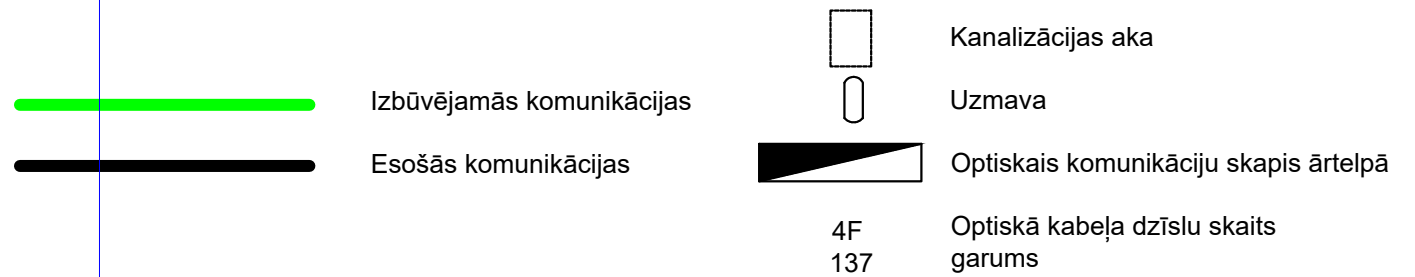
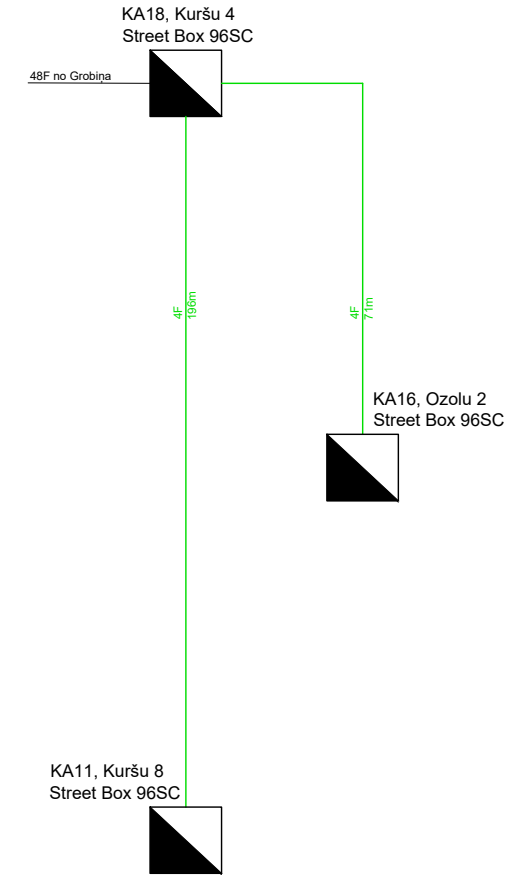


ODB-A KA18, Kuršu 4, Dubeņi, Grobiņas pag., Dienvidkurzemes nov.,
Street Box 96SC, Spl.1x32 3 gab.



Optisko skapju blokshēma Dubeņi, Grobiņas pag.,
Dienvidkurzemes nov.,



				2.4.1.2.i. Platjoslas jeb ļoti augstas veiktspējas tīklu "pēdējās jūdzes" infrastruktūras attīstība							
								Stadija	Mērogs	Lapa	Lapas
Proj. vadītājs	J. Patmalnieks		10.03.25.	Elektronisko sakaru tīkla izbūve līdz īpašumu robežām "Dubeņi", Grobiņas pagasts, Dienvidkurzemes novads						1	3
Projektētājs	A. Lobaskov		10.03.25.								
				Optisko kabeļu montāžas shēma							