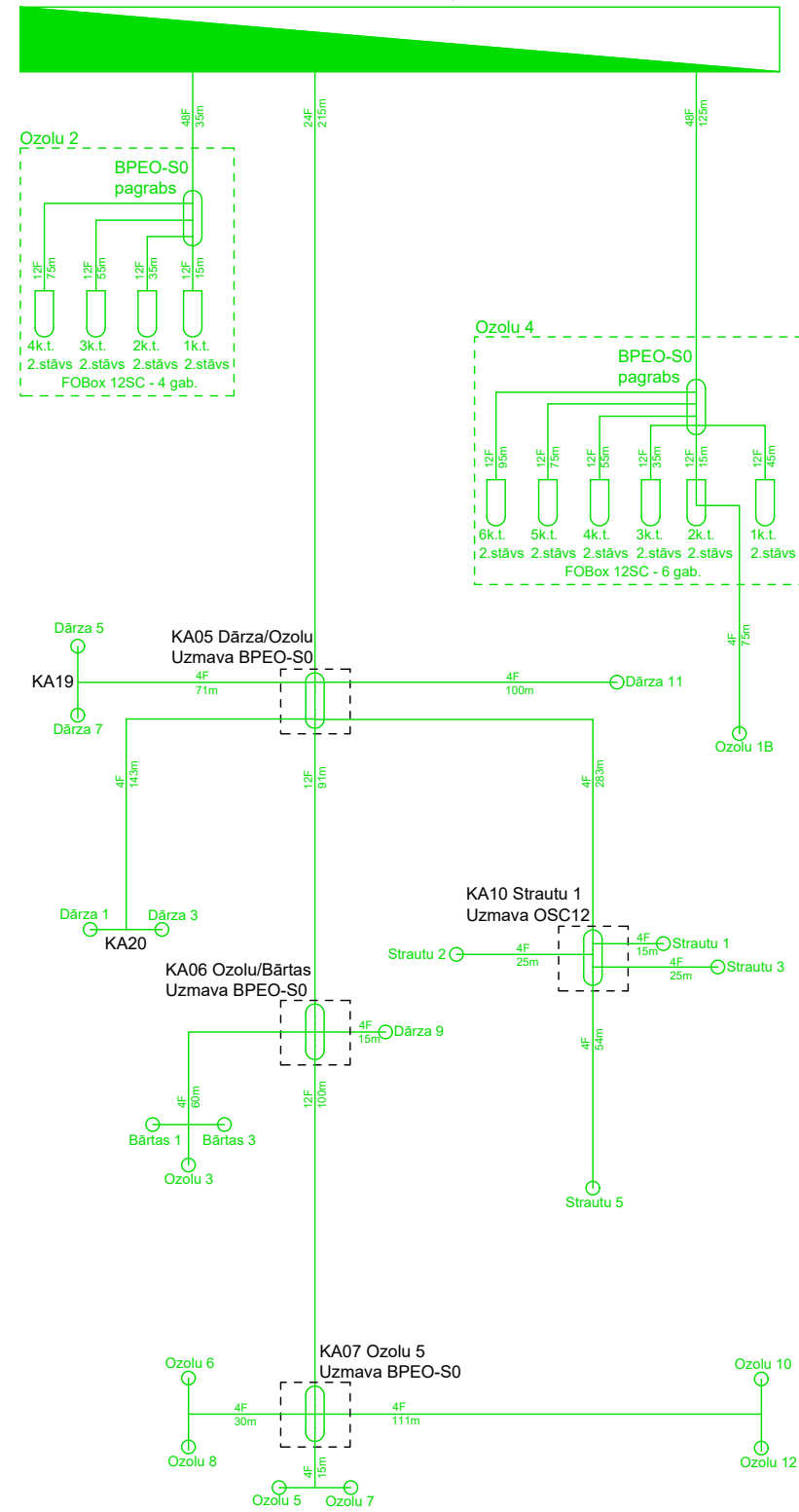
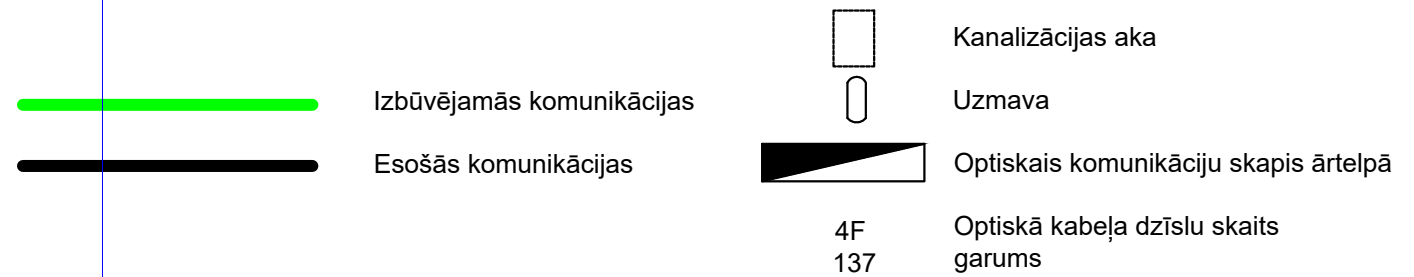
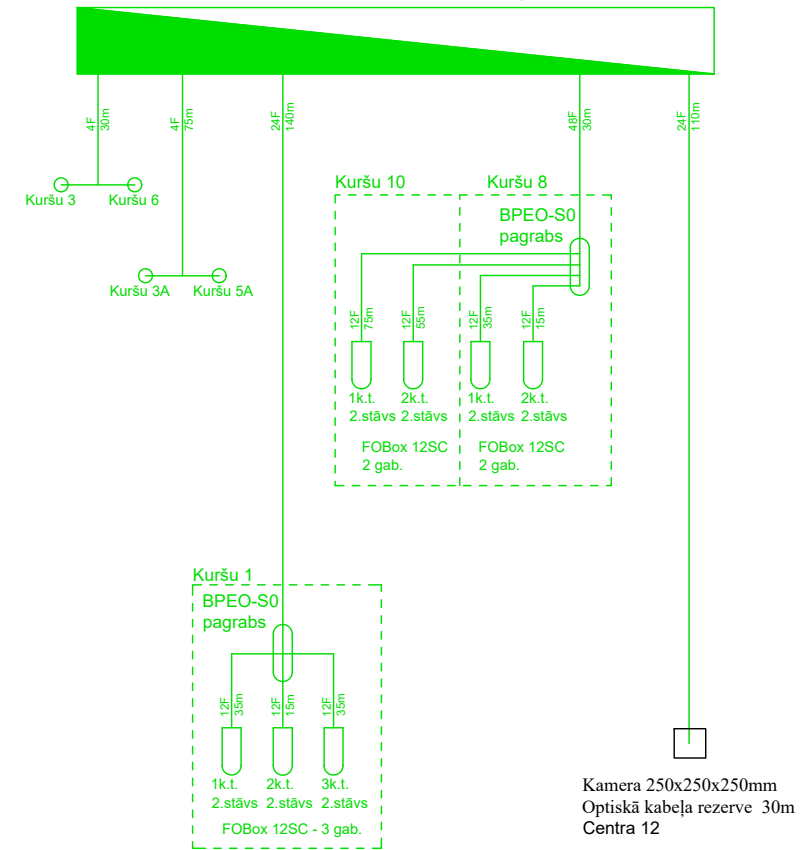


ODB-A KA16, Ozolu 2, Dubeņi, Grobiņas pag., Dienvidkurzemes nov.,  
Street Box 96SC, Spl.1x32 3 gab.



ODB-A KA11, Kuršu 8, Dubeņi, Grobiņas pag., Dienvidkurzemes nov.,  
Street Box 96SC, Spl.1x32 3 gab.



				2.4.1.2.i. Platjoslas jeb ļoti augstas veiktspējas tīklu "pēdējās jūdzes" infrastruktūras attīstība							
								Stadija	Mērogs	Lapa	Lapas
Proj. vadītājs	J. Patmalnieks		10.03.25.	Elektronisko sakaru tīkla izbūve līdz īpašumu robežām "Dubēni", Grobiņas pagasts, Dienvidkurzemes novads						2	3
Projektētājs	A. Lobaskov		10.03.25.								
				Optisko kabeļu montāžas shēma							