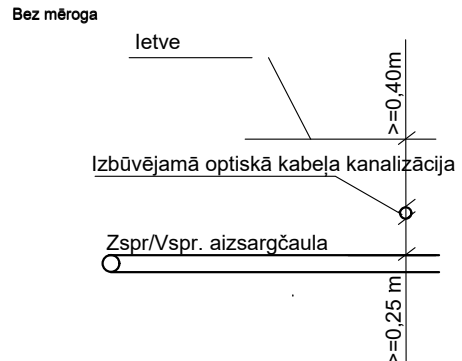
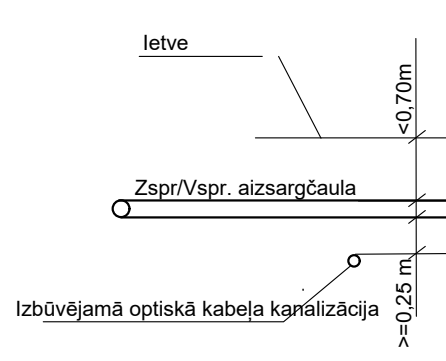
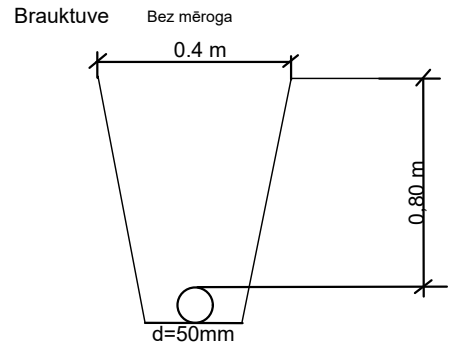
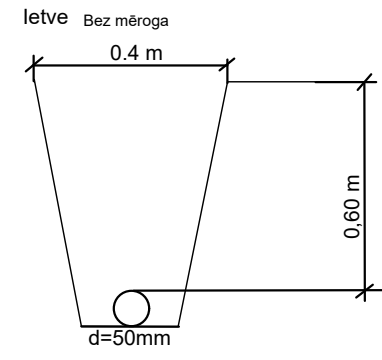



Grobiņa (Ziemeļu daļa),
Dienvidkurzemes novads.

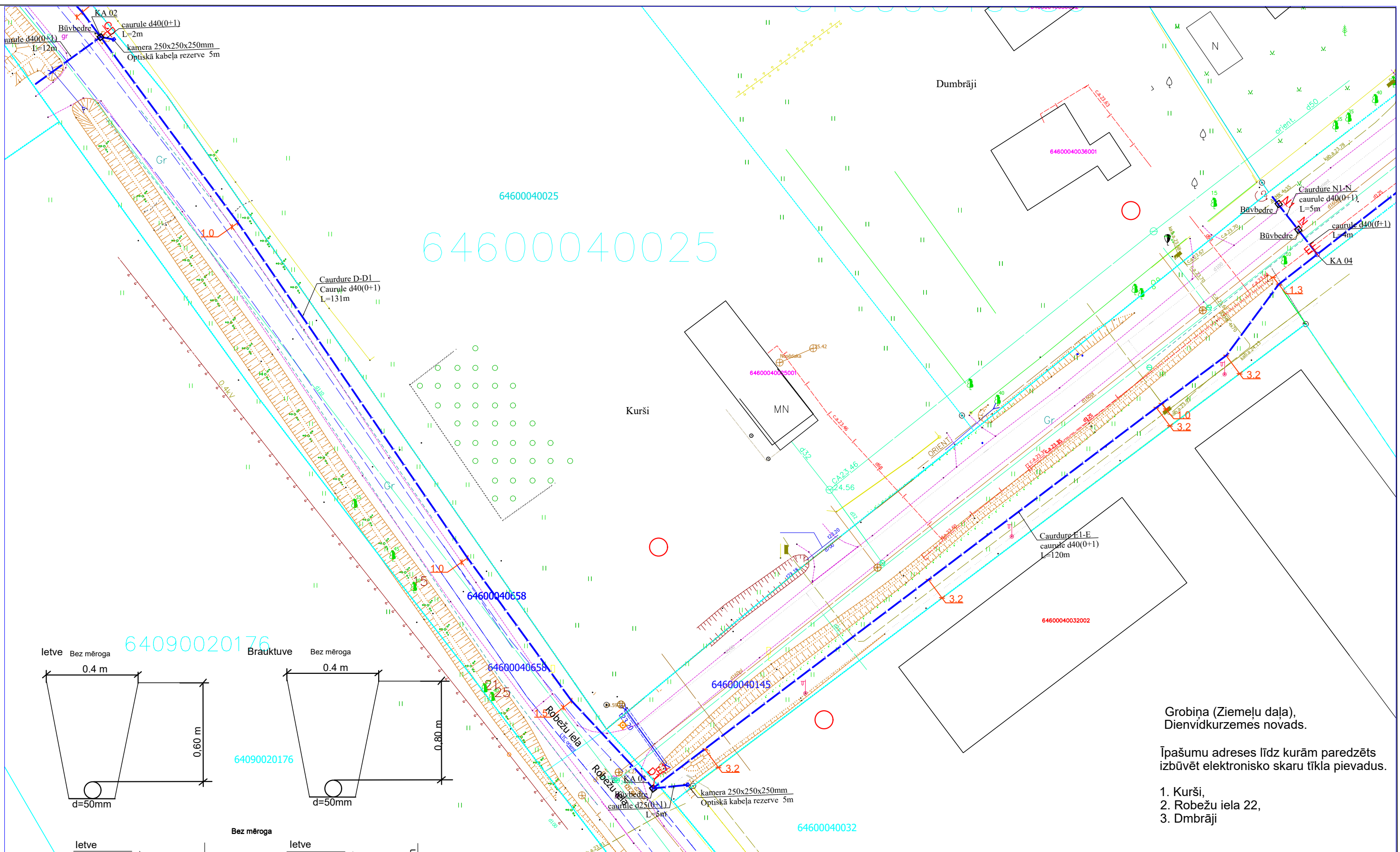
Īpašumu adreses līdz kurām paredzēts
izbūvēt elektronisko skaru tīkla pievadus.

1. Dārza iela 2,
2. Dārza iela 3,
3. Dārza iela 4,
4. Dārza iela 5



1. Šķērsojuma vietā minimālais attālums starp EST izbūvētām komunikācijām un ST Zspr/Vspr. izbūvētām komunikācijām elektrokabeļiem 0,25 m.
2. izsaucot uz vietas parstāvi un atsūrfējot kabelus tiek precizēts to šķērsosanas dziļums.
3. Šķērsojumu vietā elektropārvades kabelus paredzēt papildus mehāniski aizsargāt ievietot dalītās caurulēs.

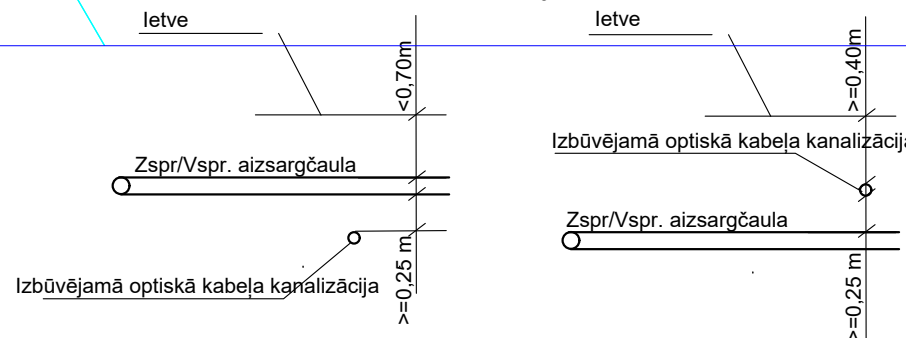
			2.4.1.2.i. Platjoslas jeb ļoti augstas veiktspējas tīklu "pēdējās jūdzes" infrastruktūras attīstība	
Proj. vadītājs	J. Patmalnieks	14.01.25.	 Elektronisko skaru tīkla izbūve līdz īpašumu robežām Grobiņā (Ziemeļu daļa), Dienvidkurzemes novads.	
Ģenerālais plāns ar EST novietojumu				
Stadija	Mērogs	Lapa	Lapas	
GP	1:500	1	12	



Grobiņa (Ziemeļu daļa),
 Dienvidkurzemes novads.

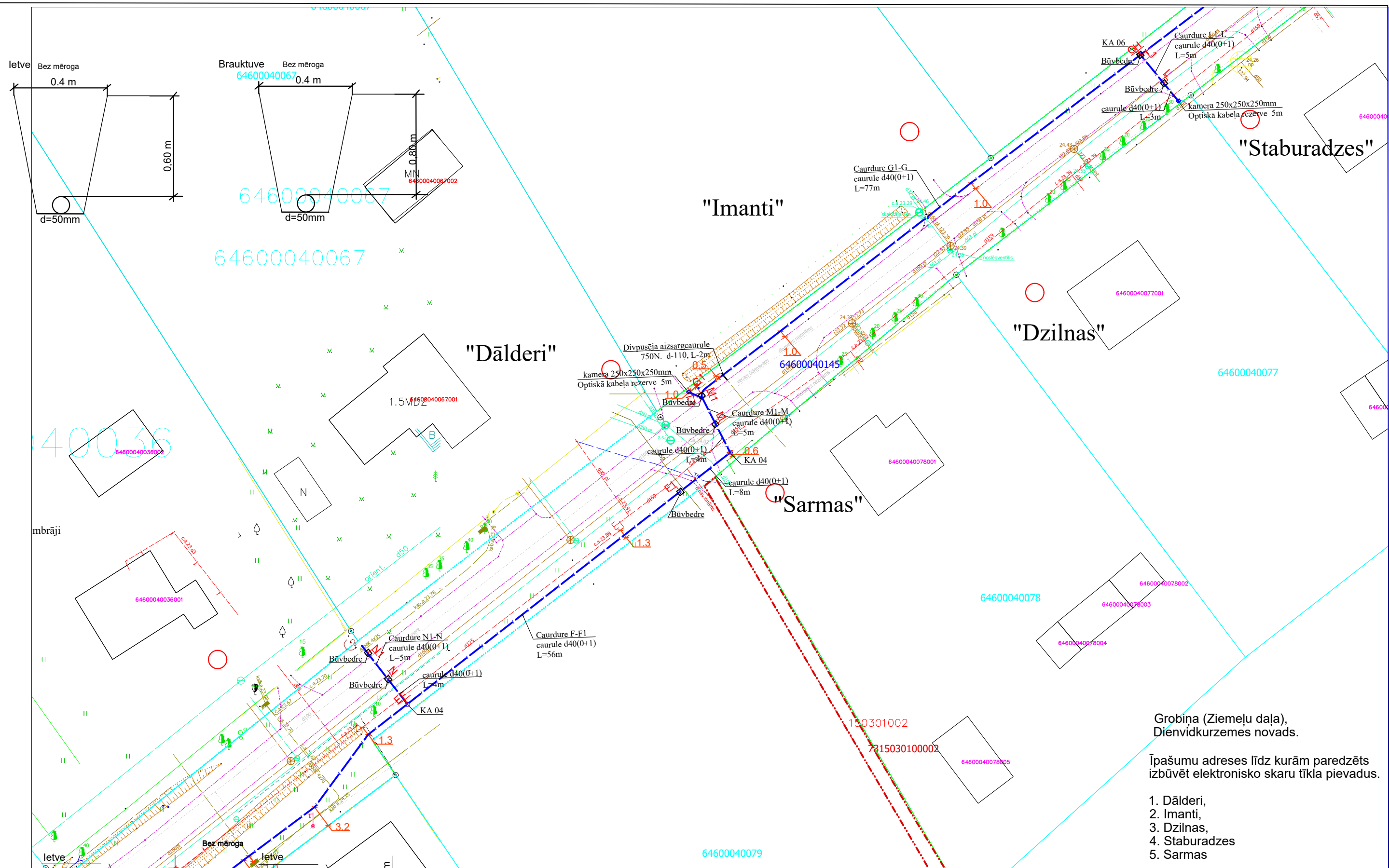
Īpašumu adreses līdz kurām paredzēts
 izbūvēt elektronisko skaru tīkla pievadus.

1. Kurši,
2. Robežu iela 22,
3. Dmbrāji



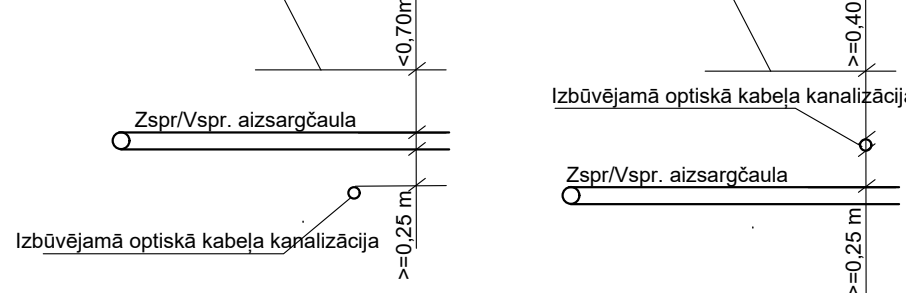
1. Šķērsojuma vietā minimālais attālums starp EST izbūvētām komunikācijām un ST Zspr/Vspr. izbūvētām komunikācijām elektrokabeļiem 0,25 m.
2. izsaucot uz vietas parstāvi un atsūrfējot kabeļus tiek precizēts to šķērsosanas dziļums.
3. Šķērsojumu vietā elektropārvades kabeļus paredzēt papildus mehāniski aizsargāt ievietot dalītās caurulēs.

2.4.1.2.i. Platjoslas jeb ļoti augstas veiktspējas tīklu "pēdējās jūdzes" infrastruktūras attīstība				
Proj. vadītājs	J. Patmalnieks	14.01.25.	Elektronisko sakaru tīkla izbūve līdz īpašumu robežām Grobiņā (Ziemeļu daļa), Dienvidkurzemes novads.	
Ģenerālais plāns ar EST novietojumu			Stadija	Mērogs
			GP	1:500
			Lapa	Lapas
			2	12



Grobiņa (Ziemeļu daļa),
 Dienvidkurzemes novads.
 Īpašumu adreses līdz kurām paredzēts
 izbūvēt elektronisko skaru tīkla pievadus.

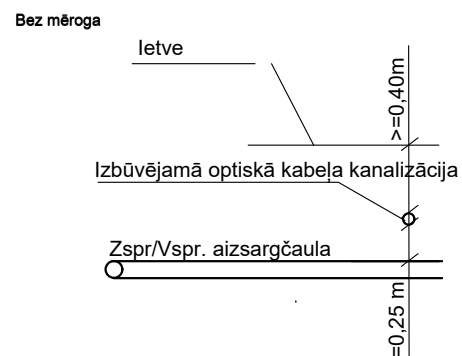
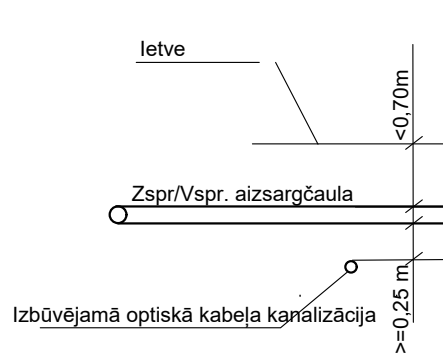
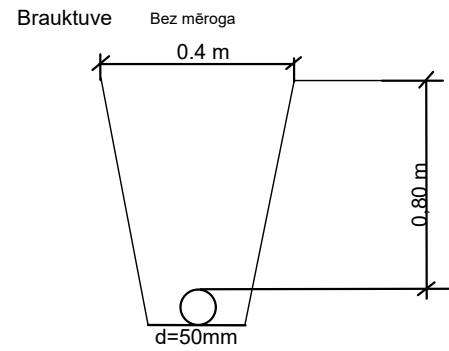
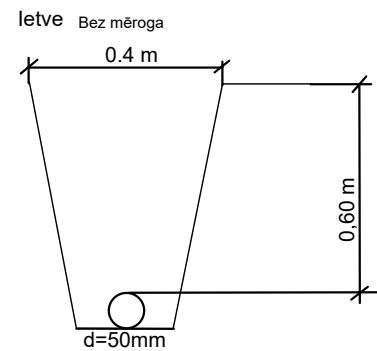
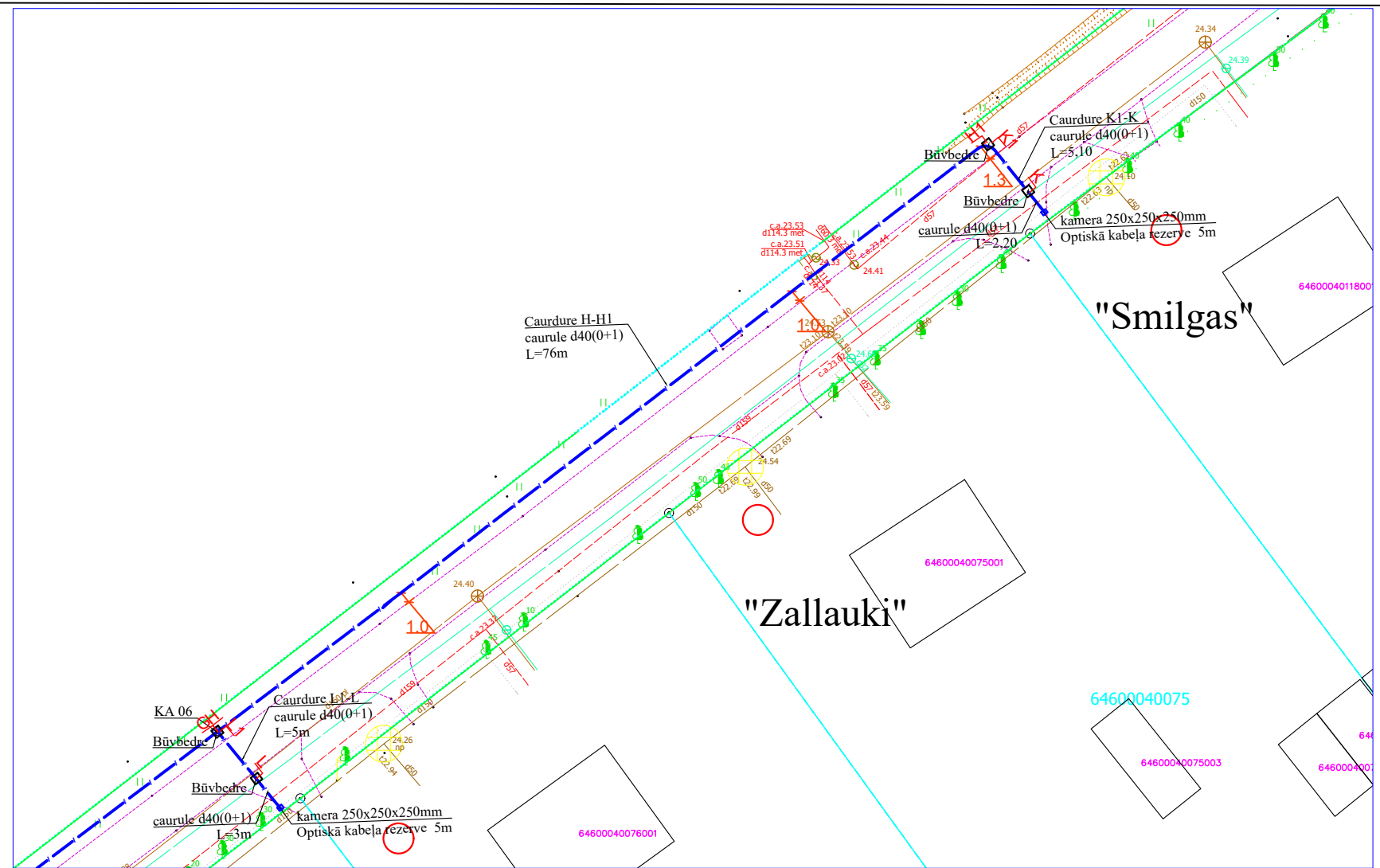
1. Dālteri,
2. Imanti,
3. Dzilnas,
4. Staburadzes
5. Sarmas



1. Šķērsojuma vietā minimālais attālums starp EST izbūvētām komunikācijām un ST Zspr/Vspr. izbūvētām komunikācijām elektrokabeļiem 0,25 m.
2. izsaucot uz vietas parstāvi un atsūfējot kabeļus tiek precizēts to šķērsosanas dziļums.
3. Šķērsojumu vietā elektropārvades kabeļus paredzēt papildus mehāniski aizsargāt ievietot dalītās caurulēs.

Proj. vadītājs	J. Patmalnieks	14.01.25
2.4.1.2.i. Platjoslas jeb ļoti augstas veiktspējas tīklu "pēdējās jūdzes" infrastruktūras attīstība		
Elektronisko sakaru tīkla izbūve līdz īpašumu robežām Grobiņā (Ziemeļu daļa), Dienvidkurzemes novads.		
Ģenerālais plāns ar EST novietojumu		

Stadija	Mērogs	Lapa	Lapas
GP	1:500	03	12





1. Šķērsojuma vietā minimālais attālums starp EST izbūvētām komunikācijām un ST Zspr/Vspr. izbūvētām komunikācijām elektrokabeļiem 0,25 m.
2. izsaucot uz vietas parstāvi un atsūrfējot kabeļus tiek precizēts to šķērsosanas dziļums.
3. Šķērsojumu vietā elektropārvades kabeļus paredzēt papildus mehāniski aizsargāt ievietot dalītās caurulēs.

Grobiņa (Ziemeļu daļa),
Dienvidkurzemes novads.

Īpašumu adreses līdz kurām paredzēts
izbūvēt elektronisko skaru tīkla pievadus.

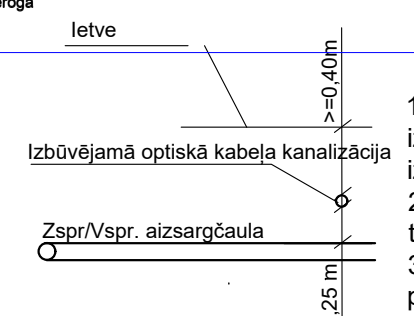
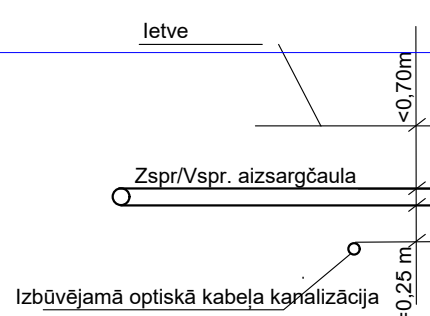
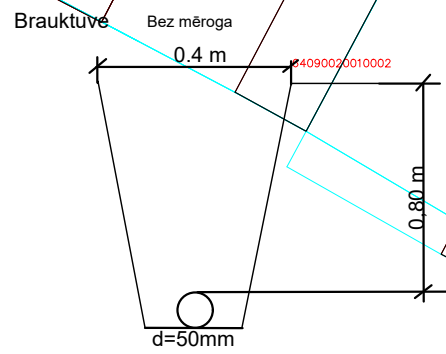
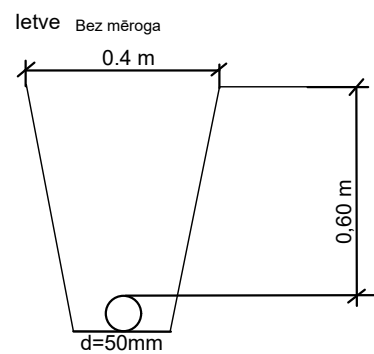
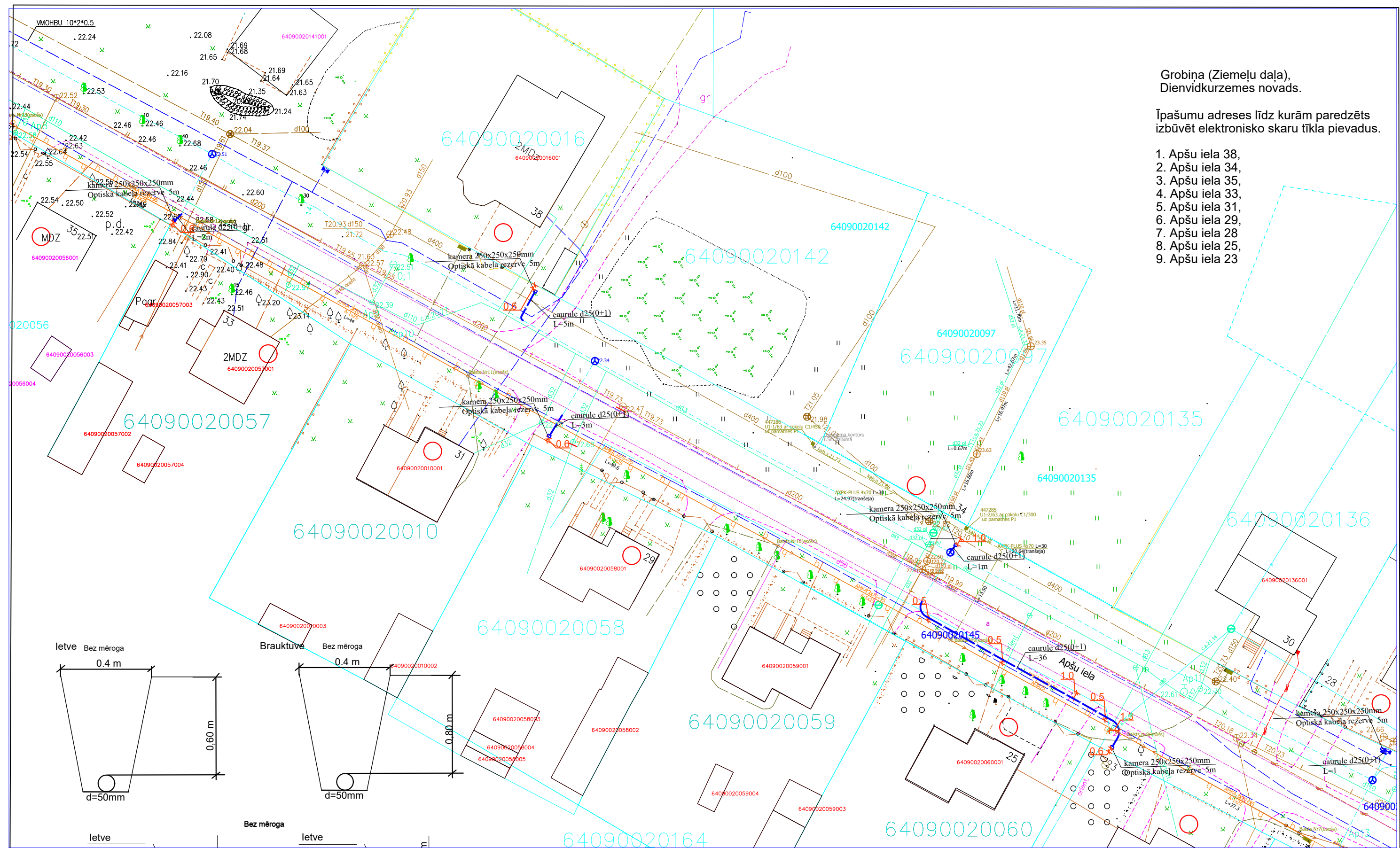
1. Zallauki,
2. Smilgas

				2.4.1.2.i. Platjoslas jeb ļoti augstas veiktspējas tīklu "pēdējās jūdzes" infrastruktūras attīstība			
				 			
Proj. vadītājs				J. Patmalnieks		14.01.25.	
				Elektronisko sakaru tīkla izbūve līdz īpašumu robežām Grobiņā (Ziemeļu daļa), Dienvidkurzemes novads.			
				Stadija		Mērogs	
				GP		1:500	
				Lapa		Lapas	
				04		12	
				Ģenerālais plāns ar EST novietojumu			

Grobiņa (Ziemeļu daļa),
Dienvidkurzemes novads.

Īpašumu adreses līdz kurām paredzēts
izbūvēt elektronisko skaru tīkla pievadus.

1. Apšu iela 38,
2. Apšu iela 34,
3. Apšu iela 35,
4. Apšu iela 33,
5. Apšu iela 31,
6. Apšu iela 29,
7. Apšu iela 28
8. Apšu iela 25,
9. Apšu iela 23



1. Šķērsojuma vietā minimālais attālums starp EST izbūvētām komunikācijām un ST Zspr/Vspr. izbūvētām komunikācijām elektrokabeļiem 0,25 m.
2. izsaucot uz vietas parstāvi un atsūrfējot kabeļus tiek precizēts to šķērsosanas dziļums.
3. Šķērsojumu vietā elektropārvades kabeļus paredzēt papildus mehāniski aizsargāt ievietot dalītās caurulēs.

Proj. vadītājs	J. Patmalnieks	14.01.25.
----------------	----------------	-----------

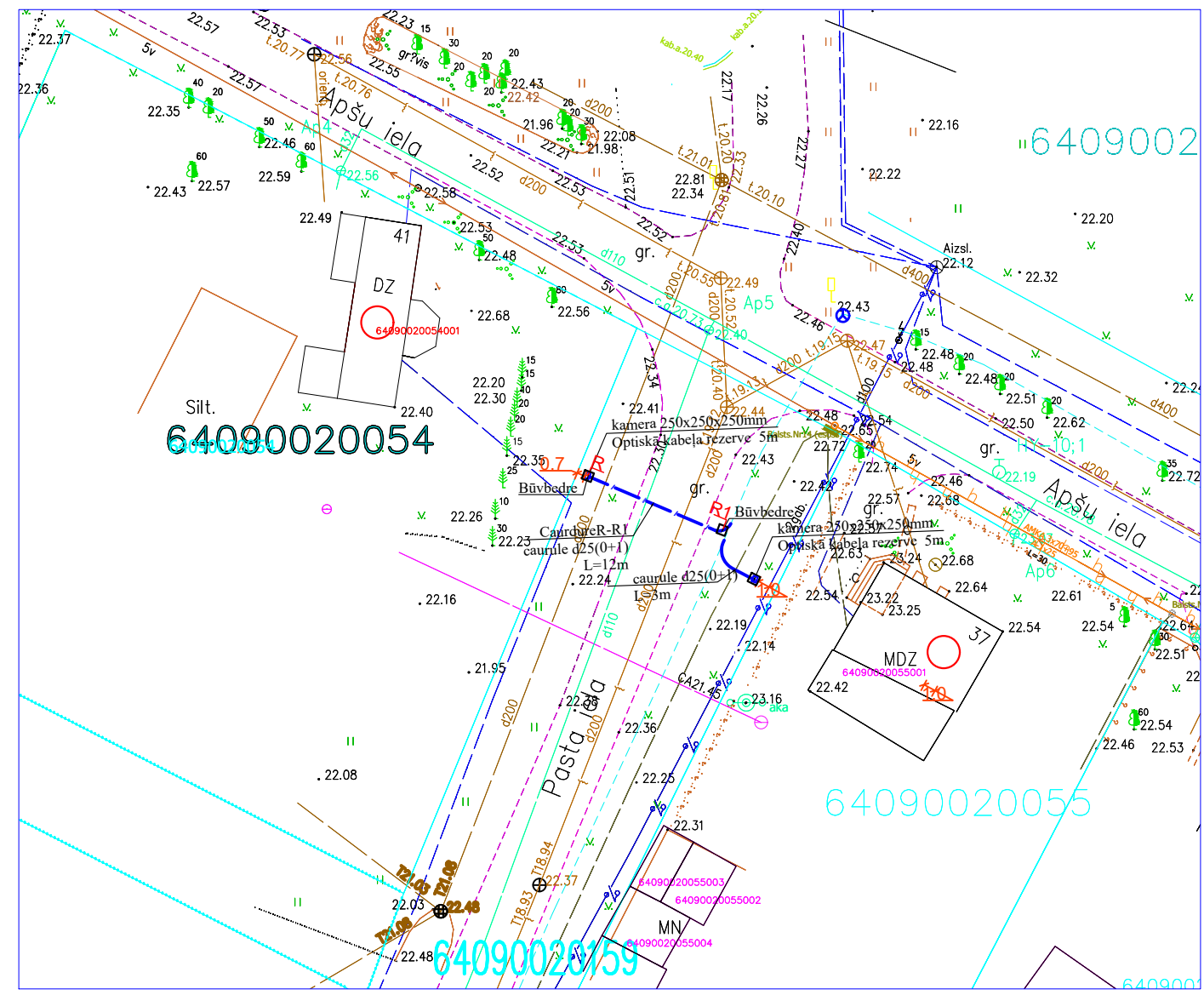
2.4.1.2.i. Platjoslas jeb ļoti augstas veiktspējas tīklu "pēdējās jūdzes" infrastruktūras attīstība

Elektronisko sakaru tīkla izbūve līdz īpašumu robežām Grobiņā (Ziemeļu daļa), Dienvidkurzemes novads.

Ģenerālais plāns ar EST novietojumu



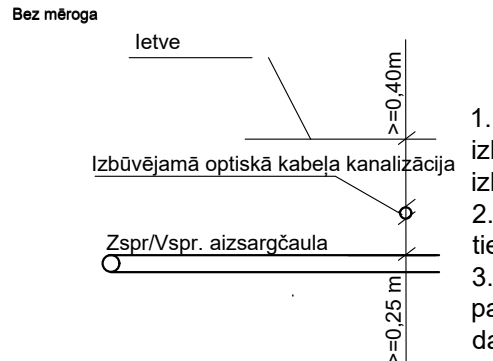
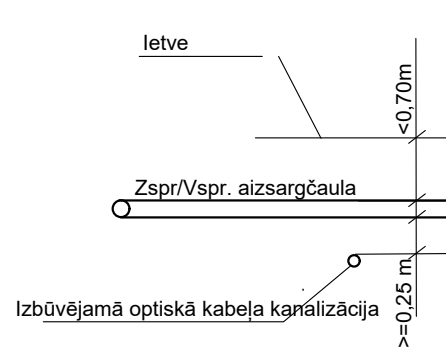
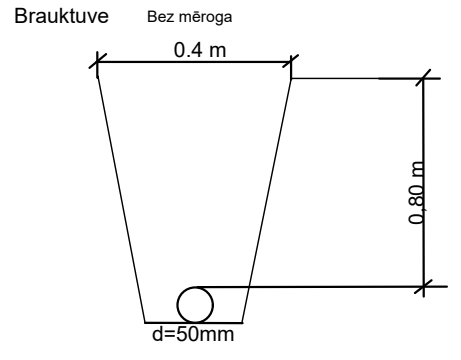
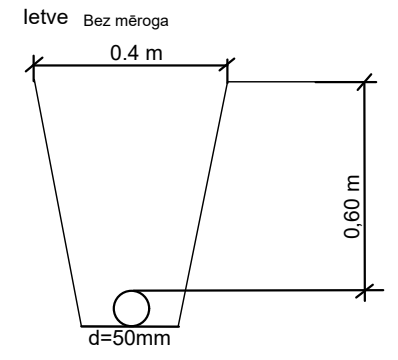
Stadija	Mērogs	Lapa	Lapas
GP	1:500	06	12



Grobiņa (Ziemeļu daļa),
Dienvidkurzemes novads.

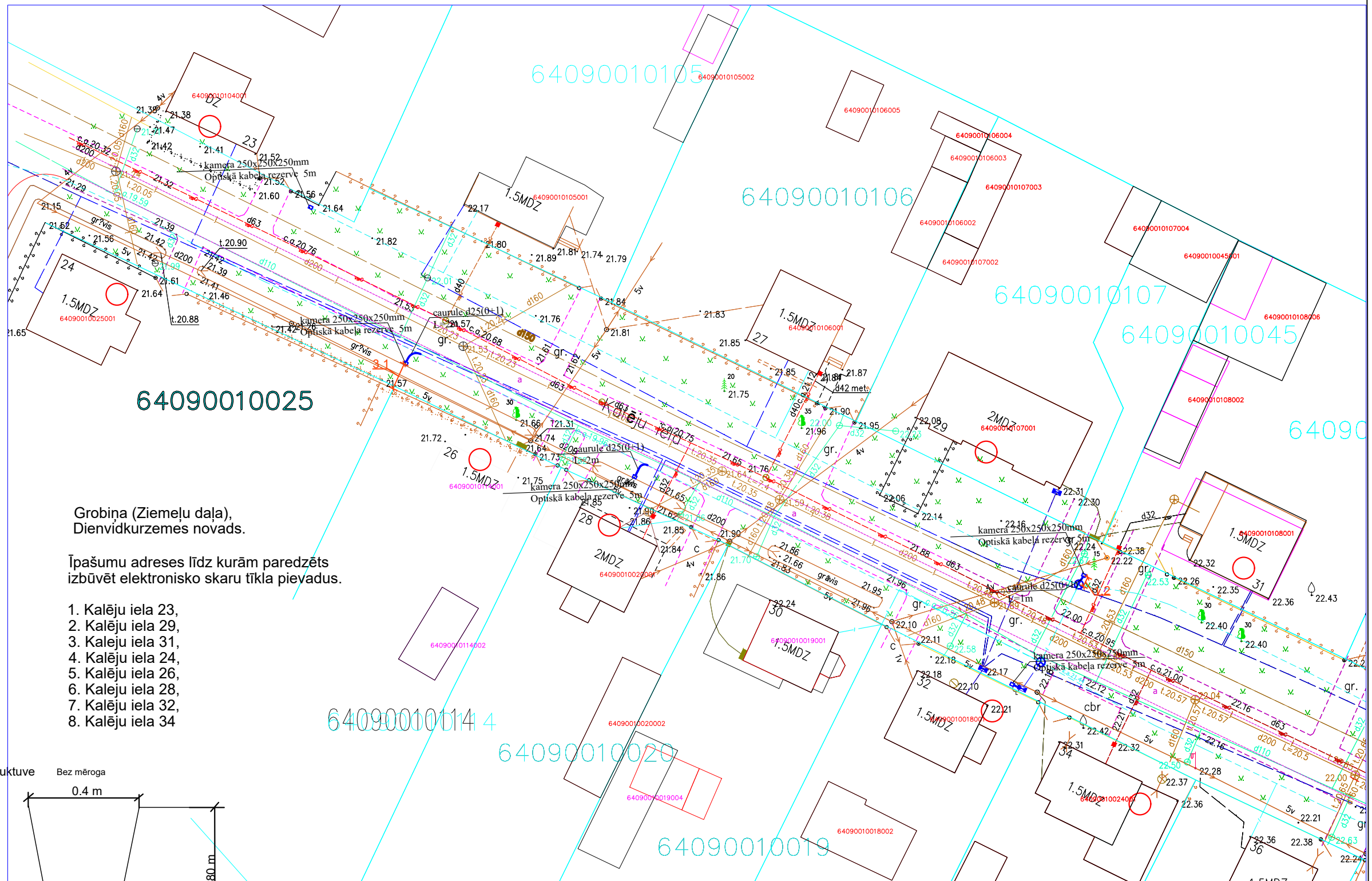
Īpašumu adreses līdz kurām paredzēts
izbūvēt elektronisko skaru tīkla pievadus.

1. Apšu iela 37,
2. Apšu iela 41



1. Šķērsojuma vietā minimālais attālums starp EST izbūvētām komunikācijām un ST Zspr/Vspr. izbūvētām komunikācijām elektrokabeļiem 0,25 m.
2. izsaucot uz vietas parstāvi un atsūrfējot kabeļus tiek precizēts to šķērsosanas dziļums.
3. Šķērsojumu vietā elektropārvades kabeļus paredzēt papildus mehāniski aizsargāt ievietot dalītās caurulēs.

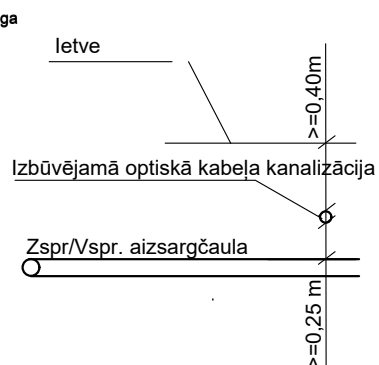
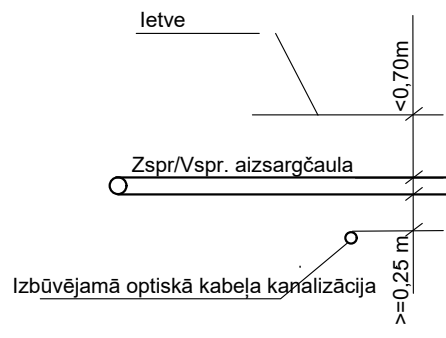
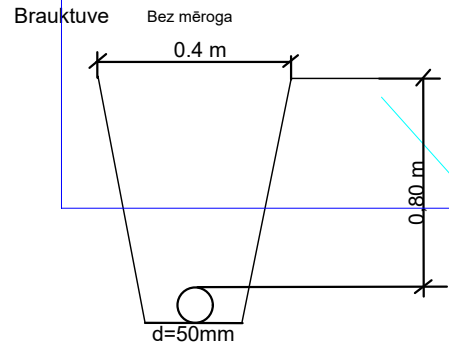
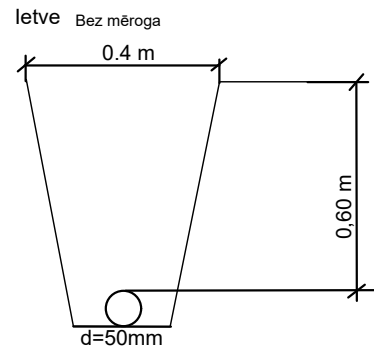
			2.4.1.2.i. Platjoslas jeb ļoti augstas veiktspējas tīklu "pēdējās jūdzes" infrastruktūras attīstība											
Proj. vadītājs	J. Patmalnieks	14.01.25.	Elektronisko skaru tīkla izbūve līdz īpašumu robežām Grobiņa (Ziemeļu daļa), Dienvidkurzemes novads.			<table border="1"> <tr> <th>Stadija</th> <th>Mērogs</th> <th>Lapa</th> <th>Lapas</th> </tr> <tr> <td>GP</td> <td>1:500</td> <td>07</td> <td>12</td> </tr> </table>	Stadija	Mērogs	Lapa	Lapas	GP	1:500	07	12
Stadija	Mērogs	Lapa	Lapas											
GP	1:500	07	12											
			Ģenerālais plāns ar EST novietojumu											



Grobiņa (Ziemeļu daļa),
Dienvidkurzemes novads.

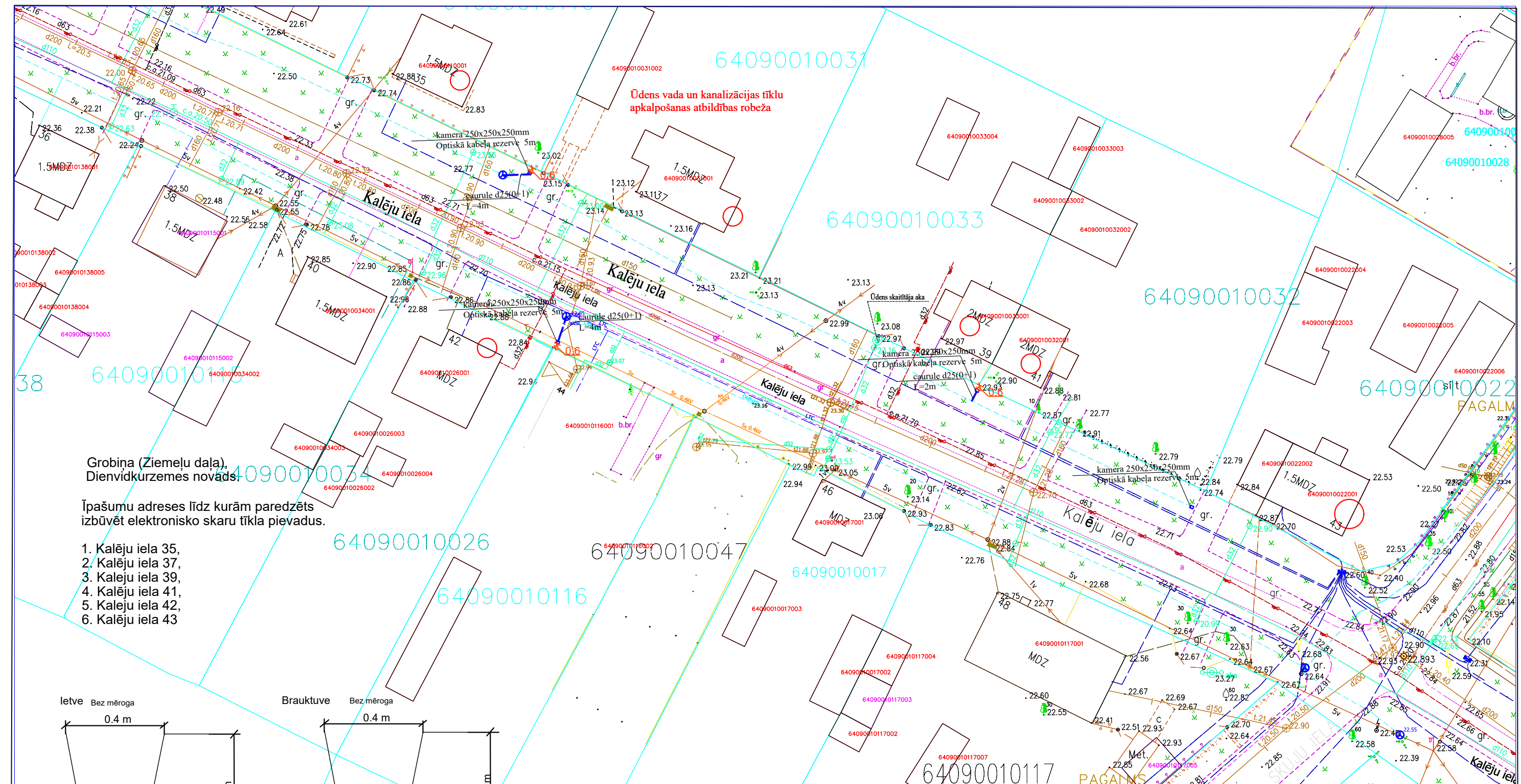
Īpašumu adreses līdz kurām paredzēts
izbūvēt elektronisko skaru tīkla pievadus.

1. Kalēju iela 23,
2. Kalēju iela 29,
3. Kalēju iela 31,
4. Kalēju iela 24,
5. Kalēju iela 26,
6. Kalēju iela 28,
7. Kalēju iela 32,
8. Kalēju iela 34



1. Šķērsojuma vietā minimālais attālums starp EST izbūvētām komunikācijām un ST Zspr/Vspr.
2. izbūvētām komunikācijām elektrokabeļiem 0,25 m.
3. izsaucot uz vietas parstāvi un atsūfējot kabeļus tiek precizēts to šķērsosanas dziļums.
3. Šķērsojumu vietā elektropārvades kabeļus paredzēt papildus mehāniski aizsargāt ievietot dalītās caurulēs.

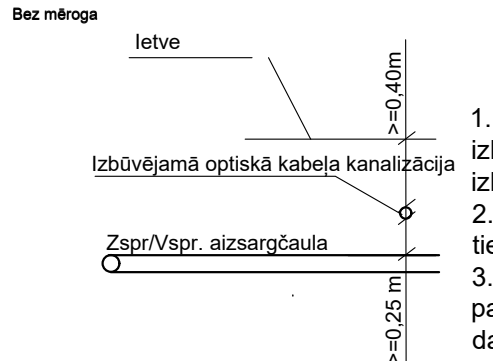
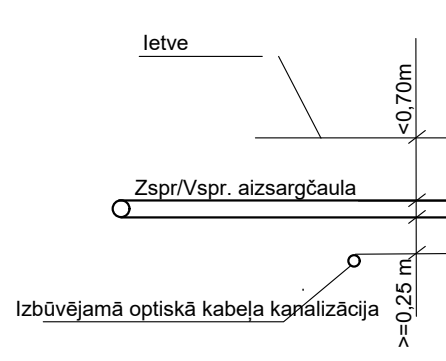
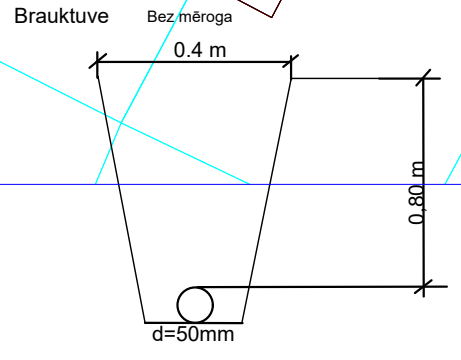
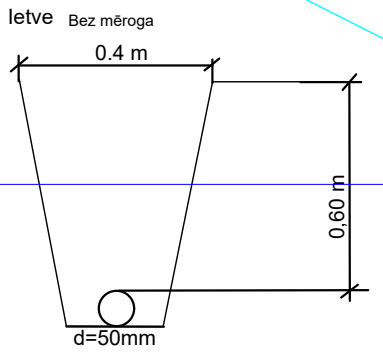
			2.4.1.2.i. Platjoslas jeb ļoti augstas veiktspējas tīklu "pēdējās jūdzes" infrastruktūras attīstība			
Proj. vadītājs	J. Patmalnieks	14.01.25.				
					Elektronisko sakaru tīkla izbūve līdz īpašumu robežām Grobiņā (Ziemeļu daļa), Dienvidkurzemes novads.	
			Ģenerālais plāns ar EST novietojumu			
			Stadija	Mērogs	Lapa	Lapas
			GP	1:500	08	12



Grobiņa (Ziemeļu daļa),
Dienvidkurzemes novads

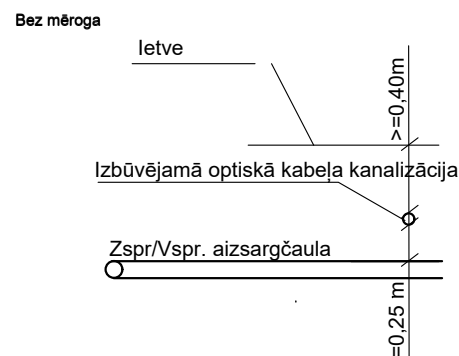
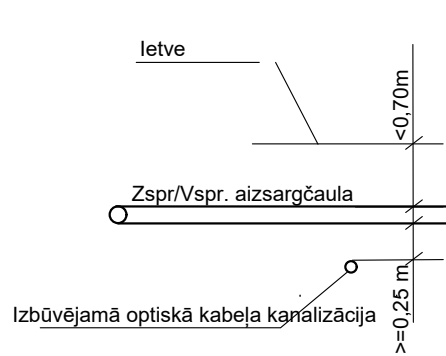
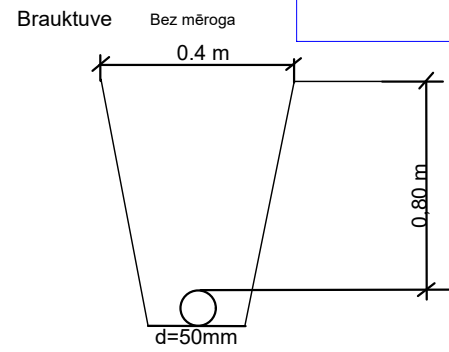
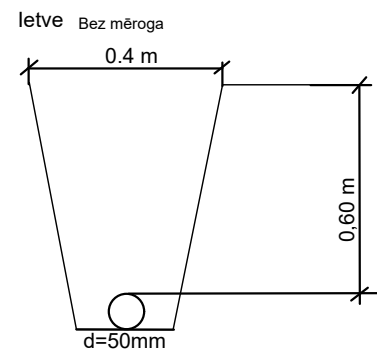
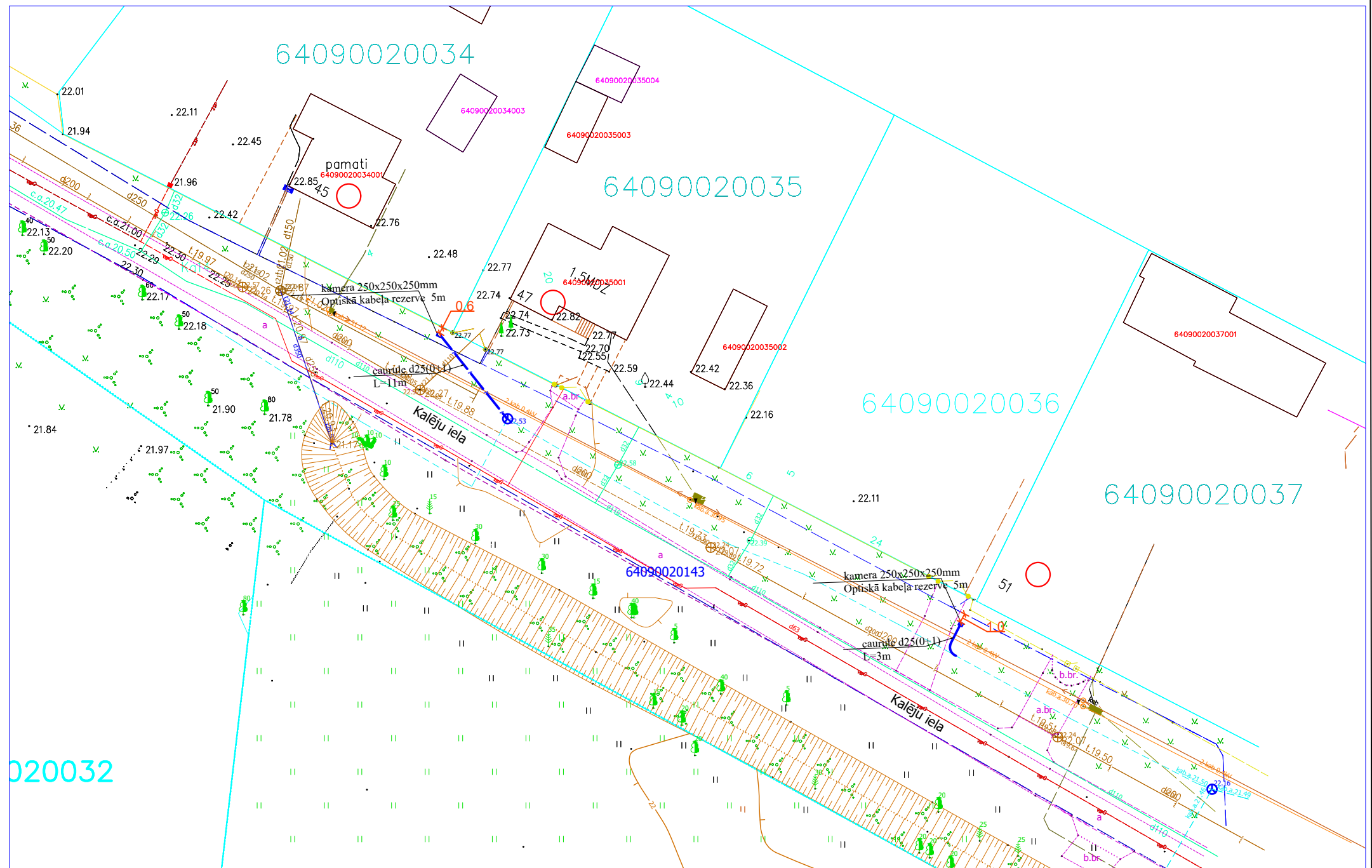
Īpašumu adreses līdz kurām paredzēts
izbūvēt elektronisko skaru tīkla pievadus.

1. Kalēju iela 35,
2. Kalēju iela 37,
3. Kalēju iela 39,
4. Kalēju iela 41,
5. Kalēju iela 42,
6. Kalēju iela 43



1. Šķērsojuma vietā minimālais attālums starp EST izbūvētām komunikācijām un ST Zspr/Vspr. izbūvētām komunikācijām elektrokabeļiem 0,25 m.
2. izsaucot uz vietas parstāvi un atsūrfējot kabeļus tiek precizēts to šķērsosanas dziļums.
3. Šķērsojumu vietā elektropārvades kabeļus paredzēt papildus mehāniski aizsargāt ievietot dalītās caurulēs.

			2.4.1.2.i. Platjoslas jeb ļoti augstas veiktspējas tīklu "pēdējās jūdzes" infrastruktūras attīstība			
Proj. vadītājs J. Patmalnieks 14.01.25						
Elektronisko sakaru tīkla izbūve līdz īpašumu robežām Grobiņā (Ziemeļu daļa), Dienvidkurzemes novads.						
Ģenerālais plāns ar EST novietojumu			Stadija	Mērogs	Lapa	Lapas
			GP	1:500	09	12



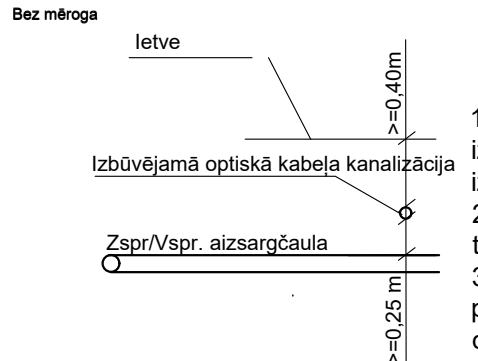
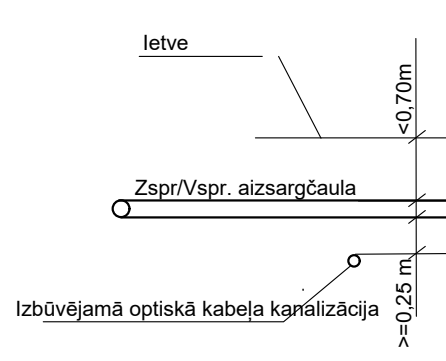
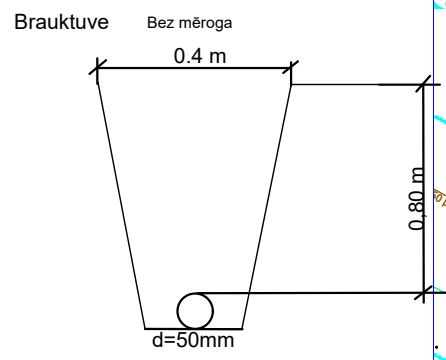
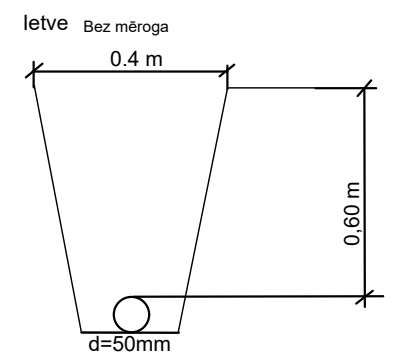
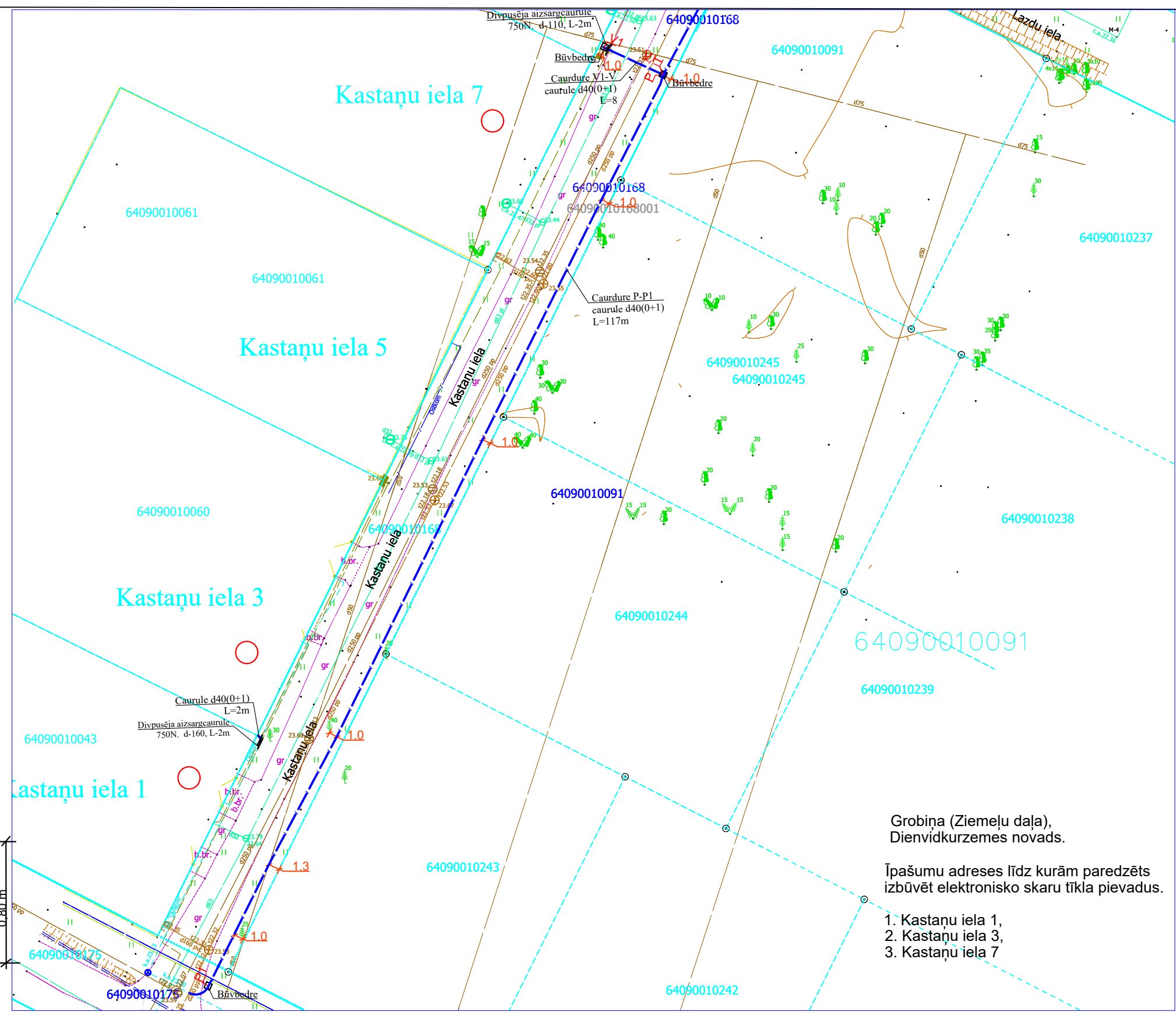
1. Šķērsojuma vietā minimālais attālums starp EST izbūvētām komunikācijām un ST Zspr/Vspr. izbūvētām komunikācijām elektrokabeļiem 0,25 m.
2. izsaucot uz vietas parstāvi un atsurfējot kabeļus tiek precizēts to šķērsosanas dziļums.
3. Šķērsojumu vietā elektropārvades kabeļus paredzēt papildus mehāniski aizsargāt ievietot dalītās caurulēs.

Grobiņa (Ziemeļu daļa),
Dienvidkurzemes novads.

Īpašumu adreses līdz kurām paredzēts
izbūvēt elektronisko skaru tīkla pievadus.

1. Kalēju iela 45,
2. Kalēju iela 47,
3. Kaleju iela 51

			2.4.1.2.i. Platjoslas jeb ļoti augstas veiktspējas tīklu "pēdējās jūdzes" infrastruktūras attīstība										
Proj. vadītājs	J. Patmalnieks	14.01.25.	Elektronisko sakaru tīkla izbūve līdz īpašumu robežām Grobiņā (Ziemeļu daļa), Dienvidkurzemes novads.										
			Ģenerālais plāns ar EST novietojumu		<table border="1"> <thead> <tr> <th>Stadija</th> <th>Mērogs</th> <th>Lapa</th> <th>Lapas</th> </tr> </thead> <tbody> <tr> <td>GP</td> <td>1:500</td> <td>10</td> <td>12</td> </tr> </tbody> </table>	Stadija	Mērogs	Lapa	Lapas	GP	1:500	10	12
Stadija	Mērogs	Lapa	Lapas										
GP	1:500	10	12										



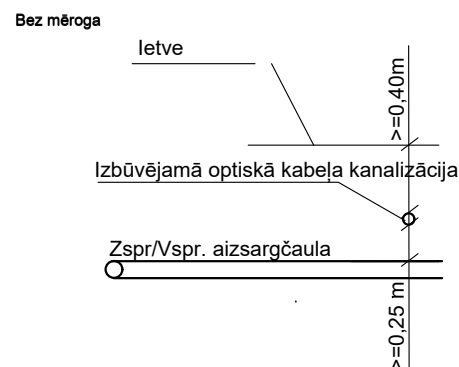
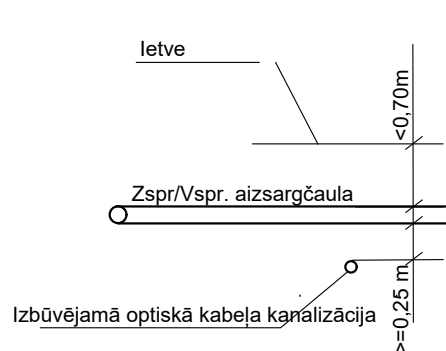
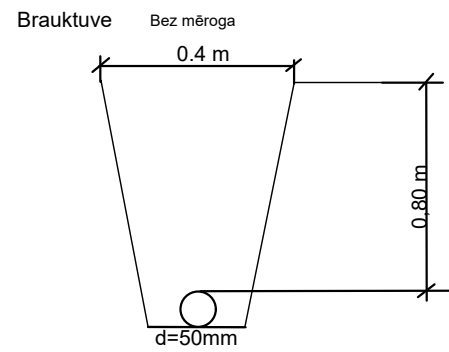
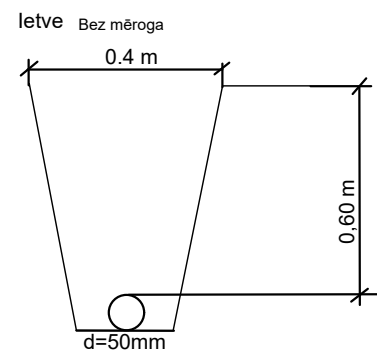
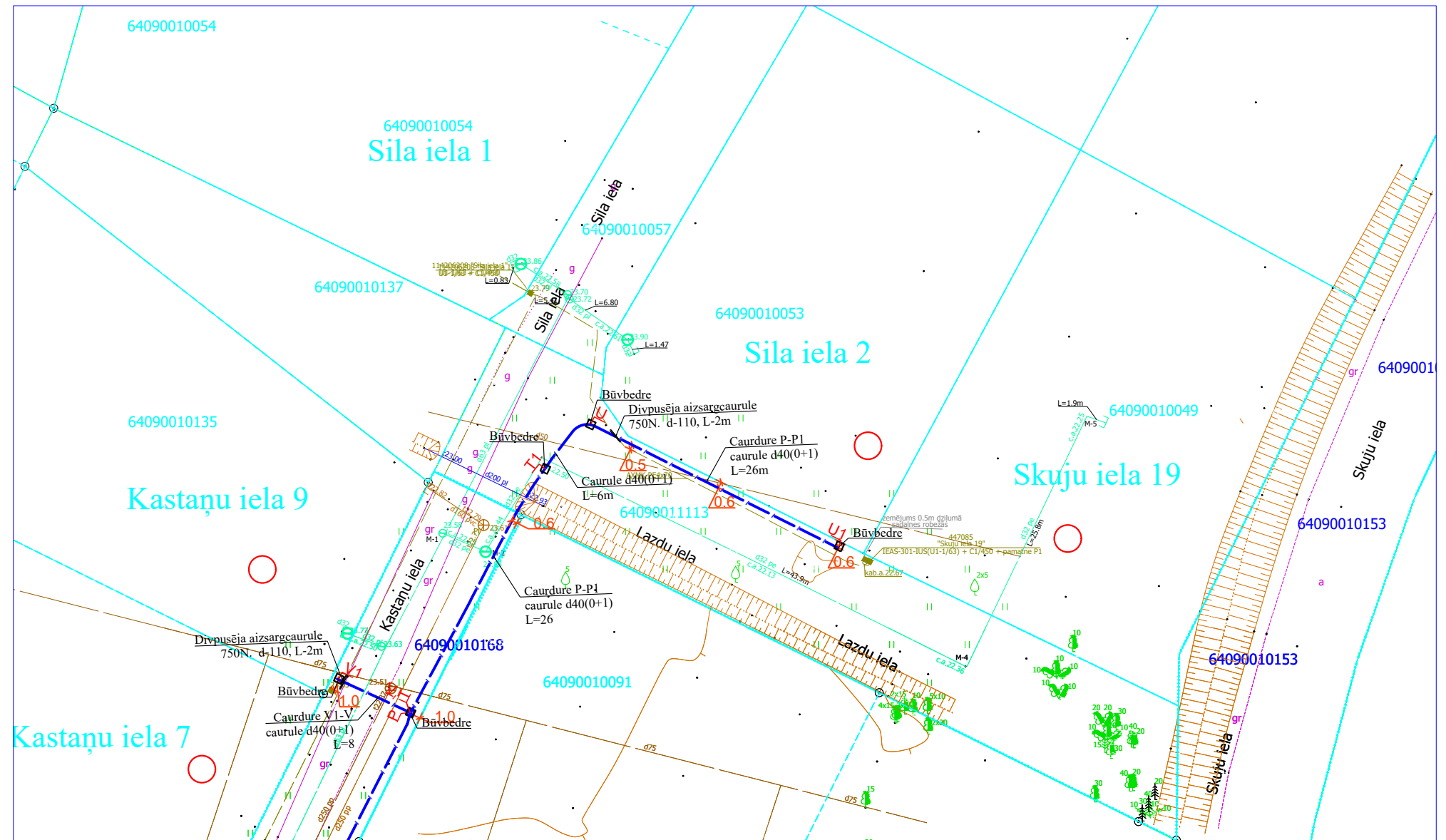
1. Šķērsojuma vietā minimālais attālums starp EST izbūvētām komunikācijām un ST Zspr/Vspr. izbūvētām komunikācijām elektrokabeļiem 0,25 m.
2. izsaucot uz vietas parstāvi un atsūrfējot kabeļus tiek precizēts to šķērsosanas dziļums.
3. Šķērsojumu vietā elektropārvades kabeļus paredzēt papildus mehāniski aizsargāt ievietot dalītās caurulēs.

Grobiņa (Ziemeļu daļa),
 Dienvidkurzemes novads.

Īpašumu adreses līdž kurām paredzēts
 izbūvēt elektronisko skaru tīkla pievadus.

1. Kastanu iela 1,
2. Kastanu iela 3,
3. Kastanu iela 7

			2.4.1.2.i. Platjoslas jeb ļoti augstas veiktspējas tīklu "pēdējās jūdzes" infrastruktūras attīstība			
Proj. vadītājs	J. Patmalnieks	14.01.25.				
					Elektronisko skaru tīkla izbūve līdž īpašumu robežām Grobiņā (Ziemeļu daļa), Dienvidkurzemes novads.	
			Ģenerālais plāns ar EST novietojumu			
			Stadija	Mērogs	Lapa	Lapas
			GP	1:500	11	12



1. Šķērsojuma vietā minimālais attālums starp EST izbūvētām komunikācijām un ST Zspr/Vspr. izbūvētām komunikācijām elektrokabeļiem 0,25 m.
2. izsaucot uz vietas parstāvi un atsūrfējot kabeļus tiek precizēts to šķērsosanas dziļums.
3. Šķērsojumu vietā elektropārvades kabeļus paredzēt papildus mehāniski aizsargāt ievietot dalītās caurulēs.

Grobiņa (Ziemeļu daļa),
Dienvidkurzemes novads.

Īpašumu adreses līdz kurām paredzēts
izbūvēt elektronisko skaru tīkla pievadus.

1. Kastaņu iela 9,
2. Sila iela 2,
3. Skuju iela 19

			2.4.1.2.i. Platjoslas jeb ļoti augstas veiktspējas tīklu "pēdējās jūdzes" infrastruktūras attīstība			
Proj. vadītājs	J. Patmalnieks	14.01.25.				
			Elektronisko skaru tīkla izbūve līdz īpašumu robežām Grobiņā (Ziemeļu daļa), Dienvidkurzemes novads.			
			Stadija	Mērogs	Lapa	Lapas
			GP	1:500	12	12
			Ģenerālais plāns ar EST novietojumu			