

“SIA “D un D centrs”
Reģ.Nr.: 40003676120
Adrese: Jasmuižas iela 12-26, Rīga, LV-1021, Latvija

Rīgā, 2025.gada 19. augustā

IEPIRKUMA PRIEKŠMETA APRAKSTS

Projekta Nr. 5.1.1.2.i.0/2/24/A/CFLA/002 “Prediktīvo vibrodiagnostikas tehnoloģiju pielietošana helikopteru tehniskās apkopes laika un izmaksu ietaupīšanai”

1. Vispārīga informācija par finansējuma saņēmēju:

Nosaukums: D un D centrs

Vienotais reģ. Nr.: 40003676120

Adrese: Jasmuižas iela 12-26, Rīga, LV-1021, Latvija

Kontaktpersona: Aleksejs Mironovs, tel. 29548084, info@ddcentrs.lv

2. Iepirkuma priekšmeta apraksts:

Sērijveida helikopteru natūrpētījumi izmantojot portatīvo aparatūras un programmatūras komplektu

Iepirkuma priekšmets ir natūrpētījumu pakalpojumi kas ir sērijveida helikopteru testu sērija veikšana, izmantojot piedēdšo D un D centrs portatīvo aparatūras, aprīkojuma un programmatūras komplektu. Komplekts tika izstrādāts pamatojoties uz helikoptera Mi-8MTV/Mi-17 agregātu un spārnu iepriekšēja pētījuma rezultātiem. Iekārtu un programmatūras komplekts nodrošina vibrācijas signālu mērīšanu un reģistrēšanu gan no darbojošās helikoptera spēka iekārtas agregātiem, gan no testēšanai nodoto atsevišķo spārnu. Papildus vibrācijai helikoptera testēšanas laikā iekārtu komplekts nodrošina dzinēja rotoru un galvenā rotora rotācijas frekvences sinhronu reģistrēšanu.

Natūrpētījumu testi paredz divu uzdevumu risinājumu. Pirmais ir pārbaudīt portatīva aprīkojuma komplekta spēju nodrošināt helikopteru agregātu dinamisko signālu testēšanu un mērīšanu lauka apstākļos. Otrais ir iegūt datu kopumu vibrācijas diagnostikas parametru izmantošanas izpētei vairākos sērijveida helikopteru eksemplaros. Pretendentam jānodrošina testēšanai piemēroti helikopteri un spārni, kas atbilst izvirzītajām prasībām, jānodrošina to sagatavošana testēšanai un jāveic helikopteru testēšana, piedaloties D un D centru pārstāvjiem. Pieteikuma iesniedzēja darbību saskaņošana ar D un D centra pārstāvjiem, kā paredzēts turpmāk izklāstītajās prasībās, nevar izraisīt pakalpojuma izmaksu izmaiņas.

Helikoptera natūrpētījumi iekļauj divu veidu testi. Pirmais ir helikoptera tests ar darbojošiem dzinējiem, kuras laikā aprīkojuma komplekts reģistrē vibrācijas un rotācijas signālus no dzinēju, reduktora un transmisijas agregātiem. Otrais izmēģinājuma veids ir atsevišķu spārnu, kas noņemta no helikoptera rotora, dinamiskā pārbaude uz brīvas piekares. Šāds izmēģinājums nozīmē spārnu svārstības uzbudināšanu un vibrācijas no sensoru tīkla mērīšanu un reģistrēšanu. Abu veidu sērijās jāiekļauj vismaz trīs testi.

Natūrpētījumu rezultāts būs testu sērijas datu komplekts vibrācijas diagnostisko parametru pētījumiem un to pielāgošanai helikoptera tipam.

Prasības helikopteriem, natūrizmēģinājumu veikšanas apstākļiem un veidiem ir norādītas tabulās 1-3. Ja testēšanai tiek piedāvāts alternatīvs helikoptera tips, prasības konstruktīvo un darba režīma parametriem ir sniegtas 1.pielikumā. Aparatūras un aprīkojuma izvietojuma diagrammas helikopterā ir sniegtas 2. pielikumā.

1. tabula. Prasības objektiem, natūrizmēģinājumu veikšanas apstākļiem un veidiem

Nr.	Nosaukums	Parametri
1	Helikopteru tipu un skaitu prasības	
1.1	Lauka izmēģinājumu kopējais skaits	3
1.2	Vēlamais helikoptera tips atkārtotai testēšanai	Mi-8MTV/Mi-17
1.3	Iespējamie testējamo helikopteru tipa un skaita varianti, ja 1.2. punkta prasība nav izpildāma.	
1.3.1	Alternatīva helikoptera tipa no Eiropas ražotāja izmēģinājumu skaits	3
1.3.2	Divu veidu helikopteru kombinētā testēšana - Mi-8MTV/Mi-17 - alternatīva tipa helikopters no Eiropas ražotāja	1 2
1.4	Ja tiek piedāvāts alternatīvs helikoptera tips, jāiesniedz tehniskie dati.	saskaņā ar 1. pielikuma prasībām
2	Prasības objektam un izmēģinājumu apstākļiem	
2.1	Prasības helikopteram, kas tiek nodots izmēģinājumiem	
2.1.1	Agregātu tehniskais stāvoklis	Darba kārtībā, atbilstošs lidojumderīguma prasībām
2.1.2	Ģeogrāfiskā atrašanās vieta prioritārā secībā	- Latvija vai Baltijas valstis, ES valstis - valstis ar tiešiem avioreisiem - valstis ar avioreisiem ar vienu pārsēšanos
2.1.3	Minimālais sagatavošanās laiks izmēģinājumiem (pēc Izpildītāja paziņojuma)	10 darba dienas
2.1.4.	Datu sniegšana par testēšanai iesniegto helikopteru: - kalendārais ekspluatācijas termiņš - kopējais darba laiks un darba laiks pēc pēdējā remonta, - ekspluatācijas apstākļu vēsture,	ražošanas gads lidojumu stundas vieta/darba laiks
2.2	Izmēģinājumu sagatavošanas un veikšanas nosacījumi	
2.2.1	Helikoptera sagatavošana izmēģinājumiem iekļauj: - pirmslidojuma tehniskā apkope - degvielas uzpilde - ekipāža izmēģinājumu veikšanai	Nosacījumi tiks precizēti atkarībā no helikoptera tipa
2.2.2	Helikoptera izmēģinājumu laukums	Sagatavots helikoptera testēšanai
2.2.3	Nosacījumi iekārtu uzstādīšanai uz helikoptera - temperatūras diapazons, °C - mitrums, % ne vairāk	10...30 90

	- nokrišņi	nav pieļaujami
2.2.4	Izmēģinājumu veikšanas nosacījumi - temperatūras diapazons, °C - mitrums - nokrišņi	-30...+35 bez ierobežojumiem bez ierobežojumiem
2.2.5	Nedēļas dienas, kurās piedalās "D un D centra" pārstāvji, lai sagatavotu un veiktu izmēģinājumus	darba dienas
2.2.6	Dienas laiks, kurā "D un D centra" pārstāvji piedalās izmēģinājumu sagatavošanā un veikšanā - ne agrāk kā, st - ne vēlāk kā, st	8.00 20.00
2.2.7	Alternatīva tipa helikopteram - aprīkojuma komplekta lietošanas riska analīze no lidojuma drošības un iespējamo bojājumu viedokļa, ņemot vērā aprīkojuma konstrukciju un īpašības	Kopā ar "D un D centrs" pārstāvim

2. tabula. Prasības helikoptera izmēģinājumiem

1	Iekārtu uzstādīšanas vietas un veidi	
1.1	Mi-8MTV/Mi-17 tipa helikopteriem	Saskaņā ar iekārtu izvietojuma shēmu 2. pielikumā
1.2	Alternatīvam helikoptera tipam	
1.2.1	Priekšlikums par izvietojumu uz helikoptera agregātiem, ieskaitot - dzinejs (dzineji) - galvenais reduktors - transmisijas agregāto, ieskaitot astes rotora/fenestrona	Norādīt vibrācijas sensoru uzstādīšanas vietas un iespējamās stiprināšanas veidus.
1.2.2	Mērišanas moduļa, datora un operatora izvietojuma vieta	Norādīt vietu un nosacījumus
2	Sagatavošanās izmēģinājumiem	
2.1	Palīgmateriālu sagatavošana iekārtu uzstādīšanai helikopterā, tostarp: - tīrīšanas līdzekļi, - drānas, - plastmasas skavas, - kontrejāmais drāts,	iesniegt "D un D centrs" pārstāvim
2.2	Sensoru un kabeļu uzstādīšanas vietu sagatavošana, ieskaitot: - netīrumu tīrīšana - attaukošana	pārbaudījis "D un D centrs" pārstāvis

2.3	Iekārtu montāža uz helikoptera, tostarp - sensoru uzstādīšana - kabeļu izvietošana un nostiprināšana pie helikoptera nekustīgiem konstrukcijas elementiem	"D un D centrs" pārstāvja uzraudzībā
2.4	Mērīšanas moduļa un datora uzstādīšana helikoptera kabīnē	Ar "D un D centrs" pārstāvja piedalīšanos
2.5	Mērīšanas sistēmas kabeļu pieslēgšana mērīšanas moduļim	"D un D centrs" pārstāvja uzraudzībā
2.6	Portatīvās iekārtu mērīšanas sistēmas veikspējas pārbaude	Ar "D un D centrs" pārstāvja piedalīšanos
2.7	Izmēģinājumu programmas saskaņošana ar ekipāžu, ieskaitot - iesildīšana, - stacionārie režīmi, skaits, ne mazāk kā - darbības ilgums, min. ne mazāk kā	saskaņā ar rokasgrāmatu 2 2
2.8	Tehniskais atbalsts nepārtrauktai saziņai starp portatīvās sistēmas operatoru un apkalpi	Sarunu ierīce vai VHF
2.9	Atļaujas saņemšana izmēģinājumu veikšanai	atbildīgais izpildītājs
3	Helikoptera izmēģinājumu programma	
3.1	Dzinēju (dzinēja) iedarbināšana	Ekippāža pēc sistēmas operatora gatavības signāla
3.2	Dzinēju (dzinēja) iesildīšana	Saskaņā ar helikoptera ekspluatācijas rokasgrāmatu
3.3	Vienmotora helikopteram	
3.3.1	Pēc sistēmas operatora komandas dzinēja pārslēgšana uz stacionāro režīmu 1	augstākais iespējamais režīms līdz pat lidošanas režīmam virs zemes
3.3.2	Helikoptera noturēšana stacionārā režīmā saskaņā ar saskaņoto programmu	augstākais iespējamais režīms līdz pat lidošanas režīmam virs zemes
3.3.3	Pēc sistēmas operatora komandas pārslēgšanās uz režīmu 2	augstākais iespējamais režīms līdz pat lidošanas režīmam virs zemes
3.3.4	Pēc sistēmas operatora komandas pāreja uz nākamajiem stacionārajiem režīmiem	augstākais iespējamais režīms līdz pat lidošanas režīmam virs zemes
3.3.5	Pēc sistēmas operatora komandas motora pārslēgšana uz mazu gāzi	helikoptera nosēšanās
3.4	Helikopteram ar diviem dzinējiem 2. dzinēja pārslēgšana uz stacionāro režīmu 2 un 3.3.2. – 3.3.5. punktu atkārtošana	Mi-8MTV/Mi-17 tipa helikopteram pirms pārejas pie 2. dzinēja izmēģinājumiem, sistēmas operators pārslēdz sistēmas komutatoru atbilstošajā režīmā

3.5	Dzinēja(-) nepārtraukta darbība uz mazas gāzes	Lai pārbaudītu datu failus, kas tika izveidoti izmēģinājumu laikā
3.6	Pamatojoties uz datu failu pārbaudes rezultātiem, ja nepieciešams, atkārtot darbības saskaņā ar 3.3.–3.5. punktiem	Pēc sistēmas operatora komandas
4	Izmēģinājumu pabeigšana	
4.1	Izmēģinājumu datu failu pārbaude un saglabāšana turpmākai analīzei	Sistēmas operators
4.2	Iekārtu demontāža no uzstādīšanas vietām uz helikoptera	“D un D centrs” pārstāvja uzraudzībā
4.3	Uzstādīšanas vietu attīrīšana no palīgmateriālu pēdām	Kontrole no izpildītāja puses

3. tabula. Prasības helikoptera spārnu izmēģinājumiem

1	Iekārtu uzstādīšanas vietas un metodes	
1.1	Akselerometru izvietošana Mi-8MTV/Mi-17 tipa helikopteru spārnā	Saskaņā ar iekārtu izvietojuma shēmu, 3. Pielikuma att.1.2
1.2	Akselerometru un aprīkojuma izvietošana alternatīva helikoptera tipa spārnim pamatojoties uz pretendēt sniegtajiem datiem	
1.2.1	Rotora un spārnu tehniskie dati	Konstrukcija (shēma vai rasējums), izmēri
1.2.2	Spārnu transportēšanas konteineru tehniskie dati	Konstrukcija (shēma vai rasējums), izmēri
1.2.3	Spārna piekares shēmas saskaņošana, izmantojot transporta konteineru, un vibrācijas sensoru uzstādīšana	saskaņā ar 3. Pielikuma 2. punktu
2	Spārna sagatavošana testēšanai	
2.1	Palīgmateriālu sagatavošana iekārtu uzstādīšanai uz spārna, tostarp: - tīrīšanas līdzekļi, - drānas, - plastmasas skavas	iesniegt “D un D centrs” pārstāvim
2.2	Spārna piekares aprīkojuma montāža, izmantojot transportēšanas konteineru	Pārraugot un piedaloties “D un D centra” pārstāvim
2.3	Spārna piekare	Saskaņā ar 3. Pielikuma 2.1. attēlu
2.4	Sensoru uzstādīšanas vietu sagatavošana uz spārna, ieskaitot: - netīrumu noņemšanu - attaukošanu	Pārraugot un piedaloties “D un D centrs” pārstāvim

	- uzstādīšanas vietu marķēšanu izmantojot šablonu	
2.5	Vibrācijas sensoru uzstādīšana, izmantojot kronšteinus Mi-8MTV/Mi-17 tipa helikoptera spārnā alternatīvam helikoptera tipam	saskaņā ar 3. Pielikuma 1.1. attēlu saskaņotā izvietojuma shēma, 3. pielikums 1.2 attēls
2.6	Spārnu testēšanas iekārtas uzstādīšana ("D un D centra" pārstāvja uzraudzībā)	Saskaņā ar shēmu, 3. pielikums 2.1. attēls
2.7	Svārstību ierosināšanās moduļa uzstādīšana uz spārna galā	3. Pielikums, attēls 2.1
2.8	Mērīšanas moduļa un datora uzstādīšana spārna tuvumā	Ar "D un D centrs" pārstāvja piedalīšanos
2.9	Sensoru kabeļu pieslēgšana mērīšanas moduļim	"D un D centra" pārstāvis
2.10	Spārna svārstību mērīšanas sistēmas darbības pārbaude	"D un D centra" pārstāvji izpildītāja kontrolē
2.11	Testēšanas programmas saskaņošana	Starp pretendenta un izpildītāja pārstāviem
2.12	Automātiskās spārna svārstību ierosmes sistēmas darbības pārbaude izpildītāja pārstāvja uzraudzībā	Vibrācijas sensoru reakcijas kontrole uz vienreizējiem vibrācijas ierosmēm, ko kontrolē sistēmas operators
3	Spārnu izmēģinājumi	
3.1	Automātiskās spārna svārstību ierosināšanās sistēmas palaišana	Sistēmas operatora vadībā
3.2	Spārna vibrācijas ierosināšanās procedūra ar automātisko vibrācijas ierosināšanas sistēmu un vibrācijas signālu reģistrēšana komutatora 1. režīmā - ilgums, minūtes, ne mazāk kā	2.pielikuma att.1 5,0
3.3	Spārna vibrācijas ierosināšanās procedūra ar automātisko vibrācijas ierosināšanas sistēmu un vibrācijas signālu reģistrēšana komutatora 2. režīmā - ilgums, minūtes, ne mazāk kā	2.pielikuma att.1 5,0
3.4	Datu failu pārbaude, kas tika ierakstīti komutatora 1. un 2. darbības režīmā	Sistēmas operators
3.5	Spārna testēšanas 3.1. – 3.3. punkta procedūras atkārtošana gadījumā, ja reģistrētie datu faili neatbilst prasībām	līdzīgi kā 3.1.–3.3. punktā
3.6	Automātiskās vibrācijas ierosināšanās sistēmas moduļa demontāža no notestēta spārna	Izpildītāja pārstāvji "D un D centrs" pārstāvju uzraudzībā

3.7	Sensoru demontāža no notestēta spārna	Izpildītāja pārstāvji "D un D centrs" pārstāvju uzraudzībā
3.8	Spārna virsmas attīrīšana no līmes un marķējuma pēdām	pretendenta un D un D centrs pārstāvju kopīga kontrole
4	Pārējo rotora spārnu testēšana	
4.1	Spārnu sagatavošana testēšanai saskaņā ar 2.3. – 2.12. punktu	Izpildītāja pārstāvji "D un D centrs" pārstāvju uzraudzībā un piedaloties
4.2	Spārnu testēšana saskaņā ar 3. punktu	Sistēmas operatora vadībā
5	Testu pabeigšana	
5.1	Testu datu failu pārbaude un saglabāšana turpmākai analīzei	Sistēmas operators
5.2	Spārna piekares aprīkojuma demontāža	"D un D centrs" pārstāvja uzraudzībā
5.3	Testēto spārna virsmas integritātes un tīrības pārbaude	Ar "D un D centrs" pārstāvja piedalīšanos

3. Prasības pretendentam

- 3.1. Pretendentam jābūt tiesībām veikt piedāvātā tipa helikopteru apkopi un testēšanu.
- 3.2. Pretendenta ricībā ir jābūt personālam ar pieredzi piedāvātā tipa helikopteru ekspluatācijā un tehniskajā apkopē vismaz 3 gadi apliecinātu CV.
- 3.3. Lai pierādītu pretendenta uzņēmējdarbības dzīvotspēju, iepriekšējam gadam ir jābeidzas ar peļņu.
- 3.4. Pretendents, iesniedzot savu piedāvājumu, apliecina, kas tas ir galīgais piedāvājums.

4. Piedāvājumu atlases kritēriji (vēlamie):

1.	Piegādes nosacījumi:	Pretendentam ir jāspēj nodrošināt iepirkuma priekšmeta piegādi atbilstoši iepirkuma priekšmeta apraksta nosacījumiem. Piedāvājumu var iesniegt tikai piegādātāji, kas nav reģistrēti kādā no Ministru kabineta 2020. gada 17. decembrī noteikumos Nr. 819 "Noteikumi par zemu nodokļu vai beznodokļu valstīm un teritorijām" minētajām valstīm.
2.	Piegādes termiņš:	No 20.09.2025 līdz 30.11.2025
3.	Piegādes vieta:	Ziemeļu iela 24, Lidosta Rīga, Mārupes nov., LV-1053, Latvija
4.	Piedāvājuma iesniegšanas nosacījumi	4.1. Piedāvājuma iesniegšanas laiks: līdz 17:00 2025.g.04.09. 4.2. Atbilstoši noformēts piedāvājums iesniedzams personīgi vai elektroniski parakstītus dokumentus vai, nosūtot pa pastu uz adresi: Jasmuižas iela 12-26, Rīga LV-1021, Latvija. 4.3. Pa pastu saņemtie piedāvājumi tiks reģistrēti pēc to saņemšanas datuma. Piedāvājumi, kas tiks saņemti pēc 4.1.punktā minētā laika, netiks

		izskatīti. Pa e-pastu sūtīti elektroniski neparakstīti dokumenti netiks izskatīti.
5.	Atbilstība:	Ja iepirkuma priekšmeta apraksta prasībām ir iespējams ekvivalents, kura esamību finansējuma saņēmējs nav paredzējis, piegādātājs var iesniegt ekvivalentām prasībām atbilstošu piedāvājumu.
6.	Atbilstība zaļā iepirkuma kritērijiem:	Pretendents savāc visus ar precēm saistītos iepakojumus un nodrošina to atkārtotu lietošanu vai pārstrādi
7.	Apmaksas nosacījumi:	Apmaksas nosacījumi ieskaitot apmaksu par veiktajiem posmiem saskaņā ar pieņemšanas-nodošanas aktiem un tiks atrunāti iepirkuma līgumā. Apmaksa tiks veikta ne vēlāk kā 30 dienas pēc iepirkuma priekšmeta piegādes.
8.	Cena:	Jānorāda EUR (bez PVN)
9.	Prasības piedāvājuma noformējumam:	<ul style="list-style-type: none"> - jānorāda dokumenta sagatavošanas datums, vieta, numurs, kā arī paraksts, paraksta atšifrējums; - 1. lappuse jādrukā uz uzņēmuma veidlapas (ja tāda ir).
10.	Piedāvājumu vērtēšana	Pretendents no piedāvājumiem, kuri atbilst visām iepirkuma priekšmeta apraksta prasībām, izvēlas tehniski un ekonomiski pamatotu piedāvājumu, izdevīgāko no cena-kvalitāte kritērija.

SIA "D un D centrs"



Marina Mironova

PIELIKUMS 1

Alternatīva tipa helikoptera konstruktīvo un darba režīma parametru sastāvs

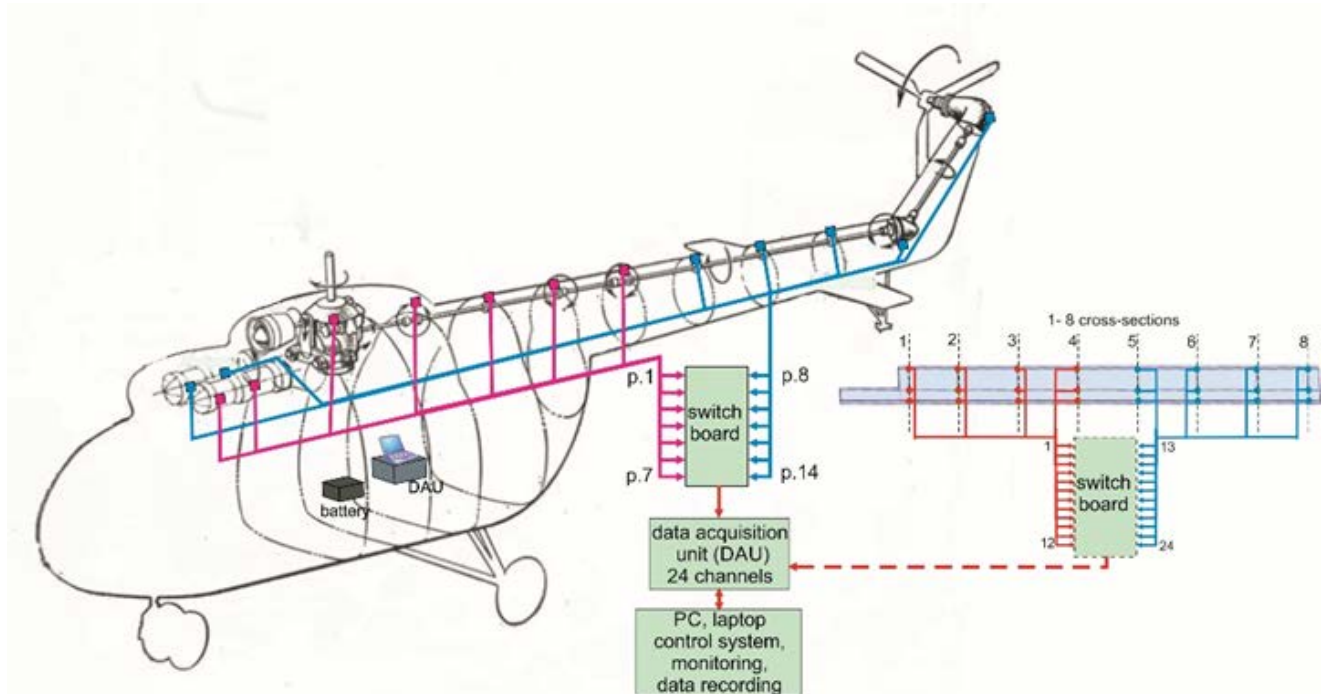
Nr.	Konstrukcijas agregāti	Helikoptera agregātu konstrukcijas dati (aizpilda pretendents)*
1	Vispārīgie helikoptera parametri	
1.1	Helikoptera tips, nosaukums	apzīmējums
	pacelšanās masa (maksimālā)	mt
1.2	Dzinēja - tips, modifikācija - shēma - skaits	apzīmējums gab.
1.3	Galvenais rotors - spānu skaits - rotora rumbas tips	gab. šarnīra/torsiona
1.4	Galvenā reduktora tips	apzīmējums
1.5	Astes rotora tips	spārnu / fenestron
1.6	Šasijas tips	riteņi/slieces
2	Dzinējs	
2.1	Ja gāzes turbīnu dzinējs	
2.1.1	Apgrīzienu skaits - min - max	apgr/min apgr/min
2.1.2	Kompresors	
2.1.2.1	Aksiālo pakāpju skaits	gab.
2.1.2.2	Centrbēdzes pakāpju skaits (ja ir)	gab.
2.1.3	Degkamera	tips
	degvielas sprauslu skaits	gab.
2.1.4	Turbīna	gab.
2.1.4.1	Pakāpju skaits	gab.
2.1.5	Gāzģeneratora katra gultņa	
2.1.5.1	Tips lodīšu/rullīšu skaits diametrs separatora vidējais diametrs	apzīmējums/ lodīšu vai rullīšu gab. mm mm
2.1.6	Darba režīma regulēšana	

2.1.7	Apgriezienu skaits darba režimos - nominālā - maksimālā	apgr/min apgr/min
2.2	Spēka turbīna	
2.2.1	Apgriezienu skaits - min - max	apgr/min apgr/min
2.2.2	Pakāpju skaits	gab.
	Pakāpes darba lāpstiņu skaits: - 1 utt. (ja ir)	gab. gab.
2.3	Dzinēja piedziņas kārba	
2.3.1	Atrašanās vieta dzinēja	spēka shēmā
2.3.2	Piedziņas kārbas kinematiska shēma	zobratu mijiedarbības secība, norādot sažobes tipu un zobu skaitu katrā zobratā
2.4	Vibrācijas sensora iespējama uzstādīšanas vieta	Izmēri sensora stiprinājuma izgatavošanai atbilstoši uzstādīšanas vietai uz dzinēja
3	Galvenais reduktors	
3.1	tips	apzīmējums
3.2	pārvades koeficients	koeficienta vērtība ar 4 rakstzīmēm aiz komata
3.3	Kinematiskā shēma	zobratu mijiedarbības secība
3.4	Reduktora pakāpju skaits	
	katras pakāpes - dzenošais zobrats (zobratī) - dzenamais zobrats	gab. slīpzobu / taisnzobu
3.5	Vibrācijas sensora iespējama uzstādīšanas vieta	Izmēri sensora stiprinājuma izgatavošanai atbilstoši uzstādīšanas vietai uz reduktora
4	Astes rotora transmisija	
4.1	Transmisijas balstu skaits	gab.
4.2	Gultņu tips	apzīmējums
4.2.1	rites ķermeņu - skaits - diametrs	gab. mm
4.2.2	separatora vidējais diametrs	mm

4.2.3	Vibrācijas sensora uzstādīšanas iespējamās vietas pie astes transmisijas balstiem	Izmēri sensoru stiprinājumu izgatavošanai atbilstoši uzstādīšanas vietai
4.3	Starpreduktors (ja ir)	
4.3.1	dzenošais zobrats (zobrati) - zobu skaits	gab.
4.3.2	dzenamais zobrats - zobu skaits	gab.
4.3.3	Vibrācijas sensora uzstādīšanas vieta uz starpreduktora	Izmēri sensora stiprinājuma izgatavošanai atbilstoši uzstādīšanas vietai uz starpreduktora
4.4	Astes rotora reduktors	
4.4.1	dzenošais zobrats (zobrati) - zobu skaits	gab.
4.4.2	dzenamais zobrats - zobu skaits	gab.
4.4.3	Vibrācijas sensora uzstādīšanas iespējama vieta uz astes reduktora	Izmēri sensora stiprinājuma izgatavošanai atbilstoši uzstādīšanas vietai uz astes reduktora
5	Astes rotors	
5.1	Rotora apgriezienu diapazons - min - max	apgr/min apgr/min
5.2	Sparnu skaits	apgr/min
6	Datu sniegšana	
6.1	Helikoptera tehniskie dati	Tabulas veidā ar shēmām un ilustrācijām (ja nepieciešamas) elektroniskā veidā pa e-mailu vai cietajā diskā.

PIELIKUMS 2

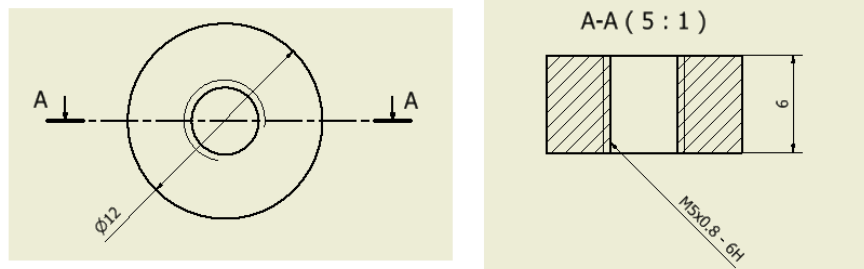
Portatīvo mērīšanas sistēmas iekārtu uzstādīšanas shēma helikoptera testēšanas laikā



Att.1. Sensoru savienošanas 1. un 2. režīms, izmantojot slēdži, ir iezīmēts sarkanā un zilā krāsā.

PIELIKUMS 3

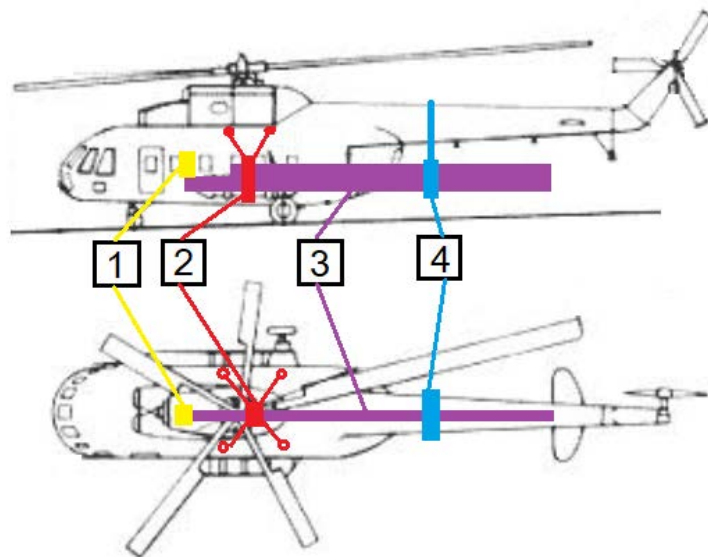
1. Portatīvās helikopteru Mi-8MTV / Mi-17 spārnu modālās testēšanas sistēmas komponentes



Att.1.1. Akselerometru piestiprināšanas elements – paplāksne

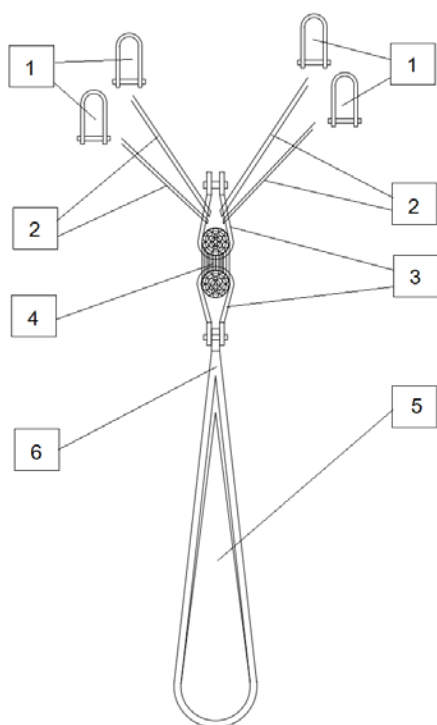


Att.1.2. Akselerometru izvietošanas uz spārna principiālā shēma



1. Automātisko svārstību ierosmes iekārta
2. Spārna priekšējā piekare
3. Testējamais helikoptera spārns
4. Spārna aizmugurējā piekare

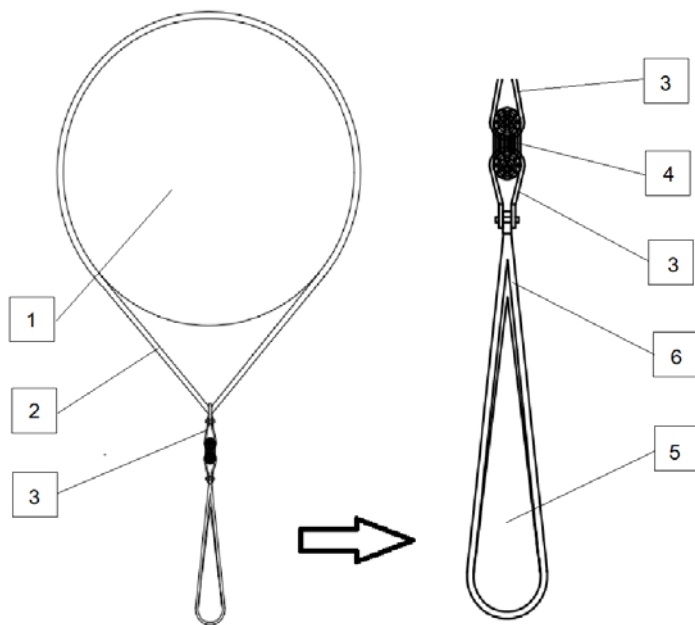
Att.1.3. Brīvās piekares sistēmas izvietojuma uz helikoptera principiālā shēma



1. Šeikelis DIN82101 Type A
2. Apaļa lentveida strope
3. Šeikelis "Omega" Type A
4. Apskavas stiprinājums (satīts 13 kārtās)
saskaņā ar Tabula 1. punkts 3.2.2
5. Testējamais helikoptera spārns
6. Spārna apskava
saskaņā ar Tabula 1. punkts 3.2.1

* Priekšējā piekare tiek montēta helikoptera ārējās piekares stiprināšanas vietā kravas kabīnē pie griestiem.

Att.1.4. Priekšējās piekares shēma un elementu apraksts

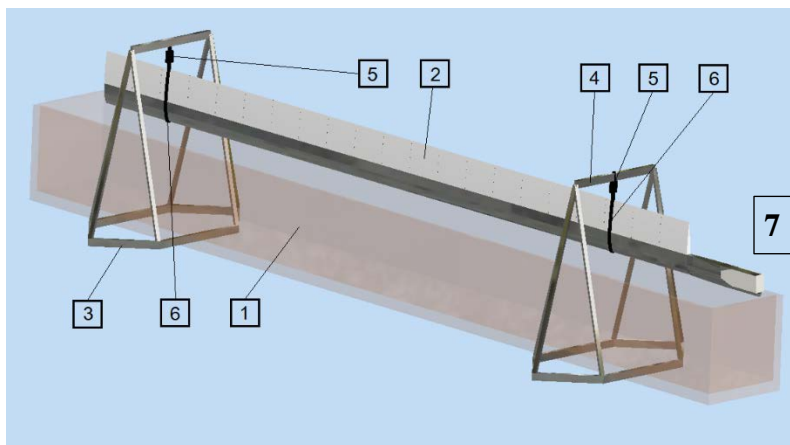


1. Helikoptera astes sija
2. Lentveida strope ar cilpu
3. Šeikelis "Omega" Type A
4. Apskavas stiprinājums saskaņā ar Tabula 1. punkts 3.2.2
5. Testējamais helikoptera spārns
6. Spārna apskava saskaņā ar Tabula 1. punkts 3.2.1

* Aizmugurējā piekare tiek montēta vietā, kur astes sijas noņemamā daļa tiek piestiprināta helikoptera fizelāžai.

Att.1.5. Aizmugurējās piekares shēma un elementu apraksts

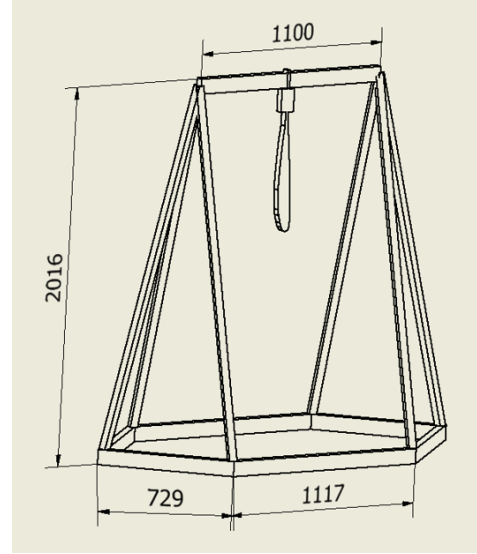
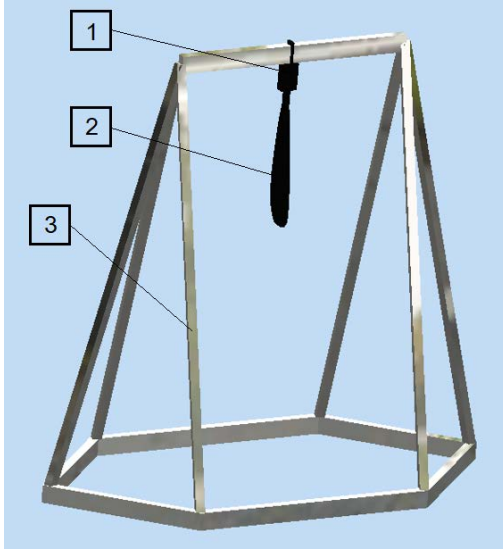
2. Alternatīva helikoptera tipa spārna brīvas piekares aprīkojums modālai testēšanai izmantojot spārnu transportēšanas kasti



1. Spārnu transportēšanas kaste
2. Testējamais helikoptera spārns
3. Spārna piekares rāmis aizmugurējais
4. Spārna piekares rāmis priekšējais
5. Rokas vinča spārna izcelšanai no kastes
6. Spārna piekares sistēma
7. Ierosināšanās moduļa uzstādīšanas vieta

* Spārna piekares priekšējais un aizmugurējais rāmji ir konstruktīvi vienādi;

Att.2.1. Brīvās piekares sistēmas izvietojuma izmantojot transportēšanas kasti principiālā shēma



1. Rokas vinča spārna izcelšanai no spārnu transportēšanas kastes;
2. Spārna piekares sistēma;
3. Spārna piekares rāmis.

* Spārna piekares priekšējais un aizmugurējais rāmjī konstruktīvi ir vienādi.

Att.2.2. Priekšējās un aizmugurējās piekares rāmja principiālā shēma