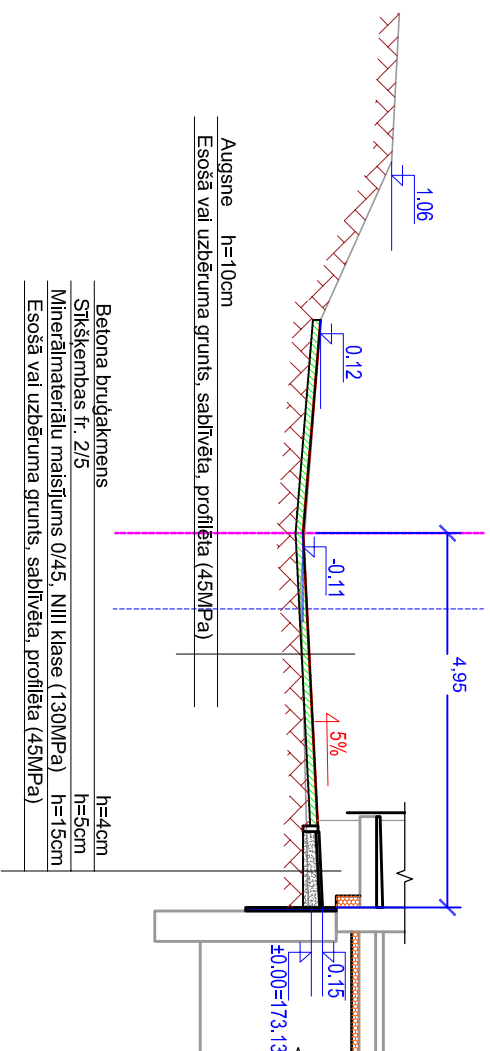


Griezums 1-1
M 1:100



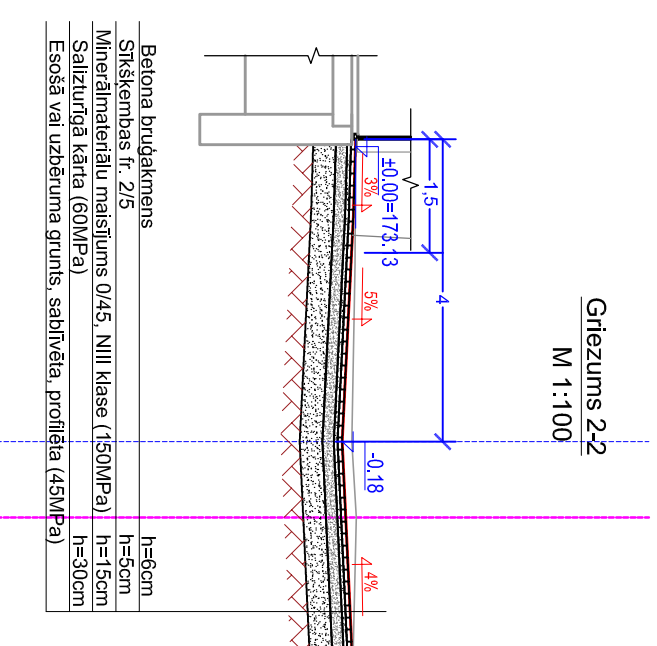
SEGUMU EKSPLIKĀCIJA

Nosaukums, Apz. plānā	Laukums, m ²	Seguma griezumā	Seguma konstrukcija	Biezums, mm	Piezīmes
1. Betona bruģakmens seguma izbūve ķevēri (atlechiašanās lzm.)	112,9		Betona bruģakmens Sīksķembas fr. 2/5 Minerālmateriālu maisījums 0/45, NIII klase (150MPa) Salizturīga kārtā (60MPa) Esošā grunts vai uzberuma grunts, sablīvēta, profiļēta (45MPa)	60 50 150 300	
2. Betona bruģakmens seguma izbūve zem loodzīlam	55,8		Betona bruģakmens Sīksķembas fr. 2/5 Minerālmateriālu maisījums 0/45, NIII klase (150MPa) Esošā pamatnes konstrukcija	40 50 150	
3. Betona bruģakmens seguma izbūve ķevēri (neatlechiašanās lzm.)	89,8		Betona bruģakmens Sīksķembas fr. 2/5 Minerālmateriālu maisījums 0/45, NIII klase (150MPa) Salizturīga kārtā (60MPa) Esošā grunts vai uzberuma grunts, sablīvēta, profiļēta (45MPa)	60 50 150 300	
4. Atjaunojamais zīlīna segums maģiņi virsmas atzīmes	764,4		Augu zeme apsēta ar daudzgadīgu Esošā vai uzberuma grunts sablīvēta	100	94,9m ² neat.
5. Iekas betona seguma atjaunošana	5		Betons C30/37 vai demontējams betona oļīnes Minerālmateriālu maisījums 0/45, NIII klase (150MPa) Salizturīga kārtā (60MPa) Esošā grunts vai uzberuma grunts, sablīvēta, profiļēta (45MPa)	150 150 300	
6. Iekas apmale betons C30/37	105		Betons C30/37 Minerālmateriālu maisījums 0/45 Esošā vai uzberuma grunts sablīvēta	100 150	

Iekas apmalu, kāpņu atbalsta bloku eksplikācija

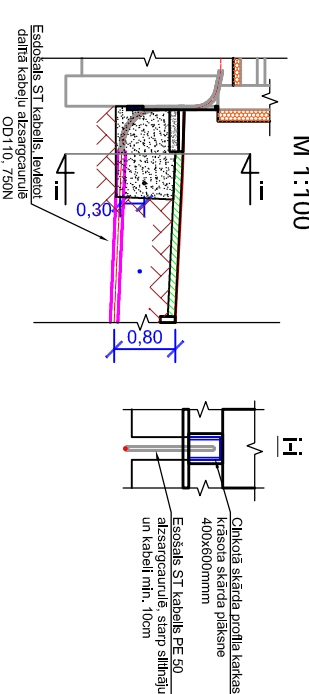
Nosaukums, Apz. plānā	Marka	Mērvienība	Daudzums	Piezīmes
Iekas apmale	100x20x6	m	260,4	174m atlechiašanās 86,4m neatlechiašanās
Betona bruģakmens atbalsta bloks	120x160x450	gb.	86	

Griezums 2-2
M 1:100



Cokola siltinājuma un aparātes izbūve ST tīklu esošā kabeļa ievadā

Griezums a-a
M 1:100



	SIA "C PROJEKTI"		Projekta nosaukums un adrese	Stadija	BP	
	Ziedu iela 4, Madona Būvkom. Nr. 6649-R					Ēkas fasādes vienkāršota atjaunošana, energoefektivitātes paaugstināšanai.
	Vārds, uzvārds	Paraksts	Datums	Rasējuma nosaukums vai saturs	Marka	
					Numurs	3.3
					Mērogs	1/100
	Būvpr. d. vad.	I. Keltene	25.06.2024.	Griezumam 1-1, 2-2; segumu konstrukcijas;	Pasūtījuma Nr.	07/2023/05
	Izstrādāja	J. Jirjens	25.06.2024.	ietvju apmalu specifika	Arhīva Nr.	CP/2024/06/05