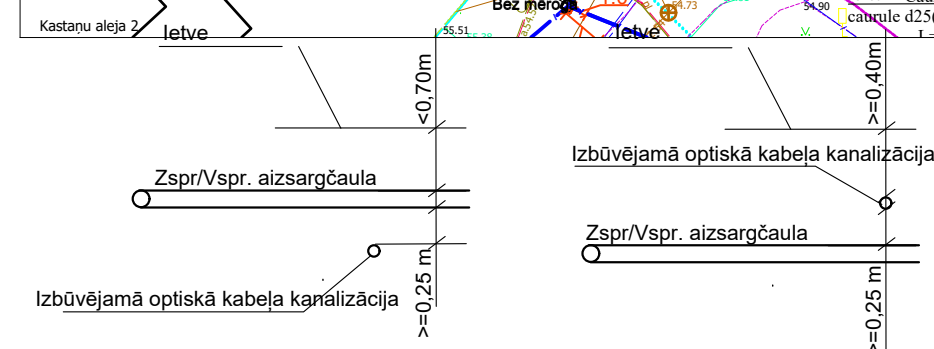
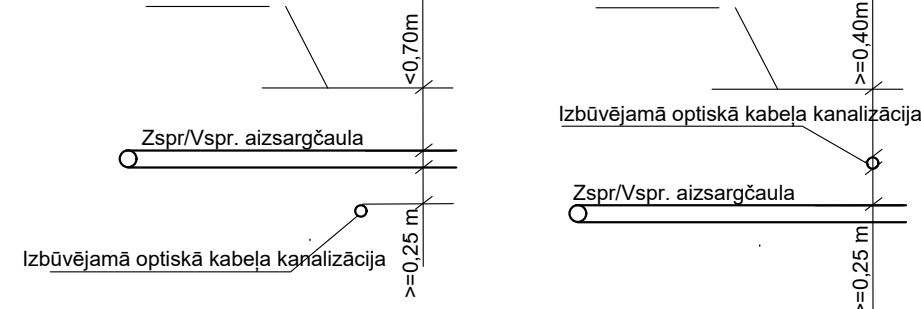
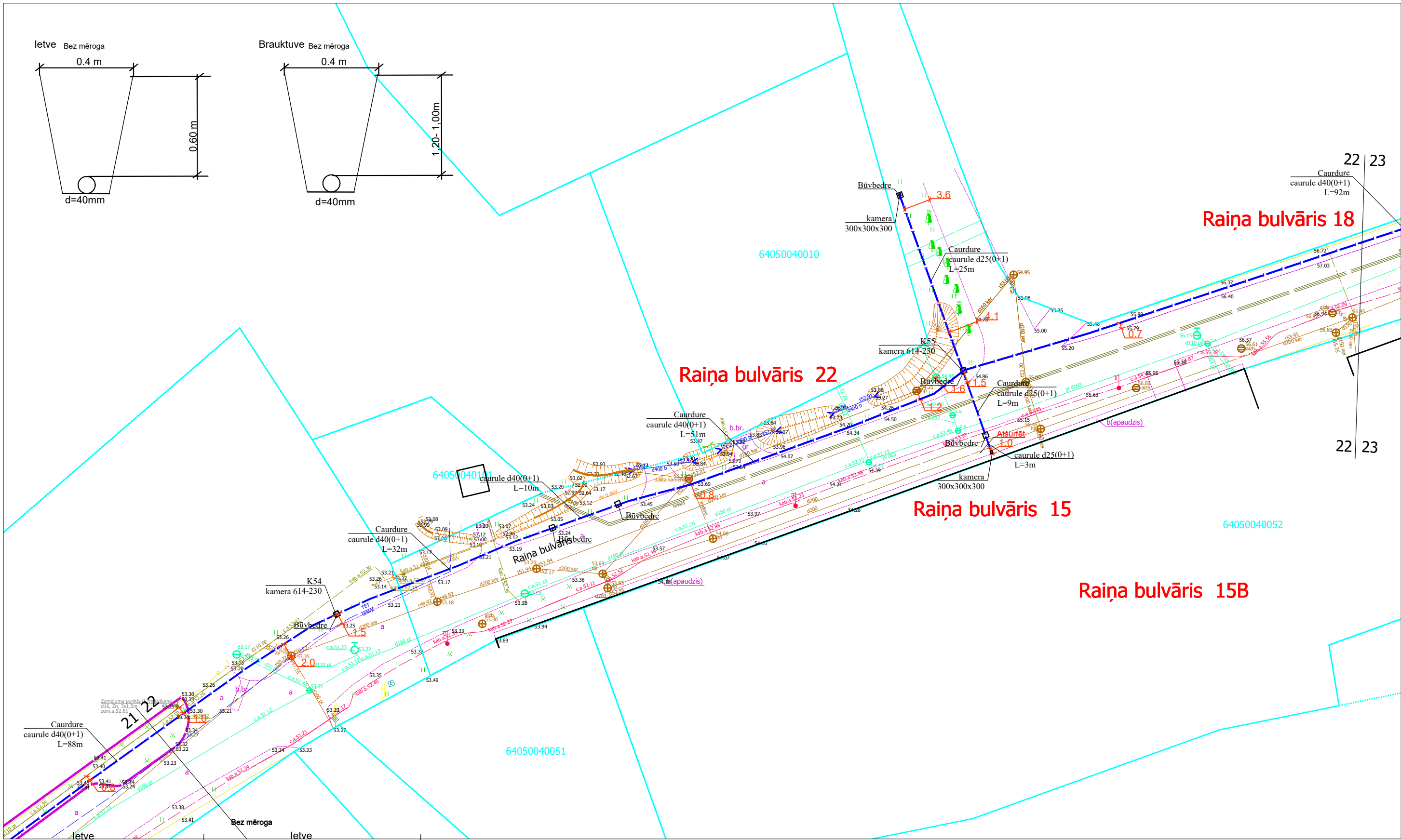


Kastaņu aleja 2



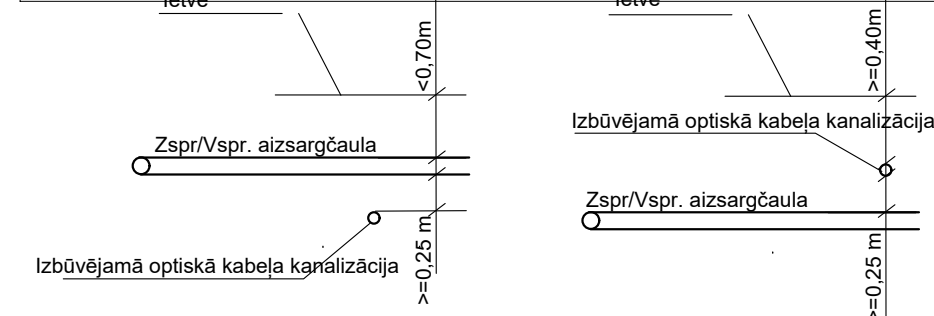
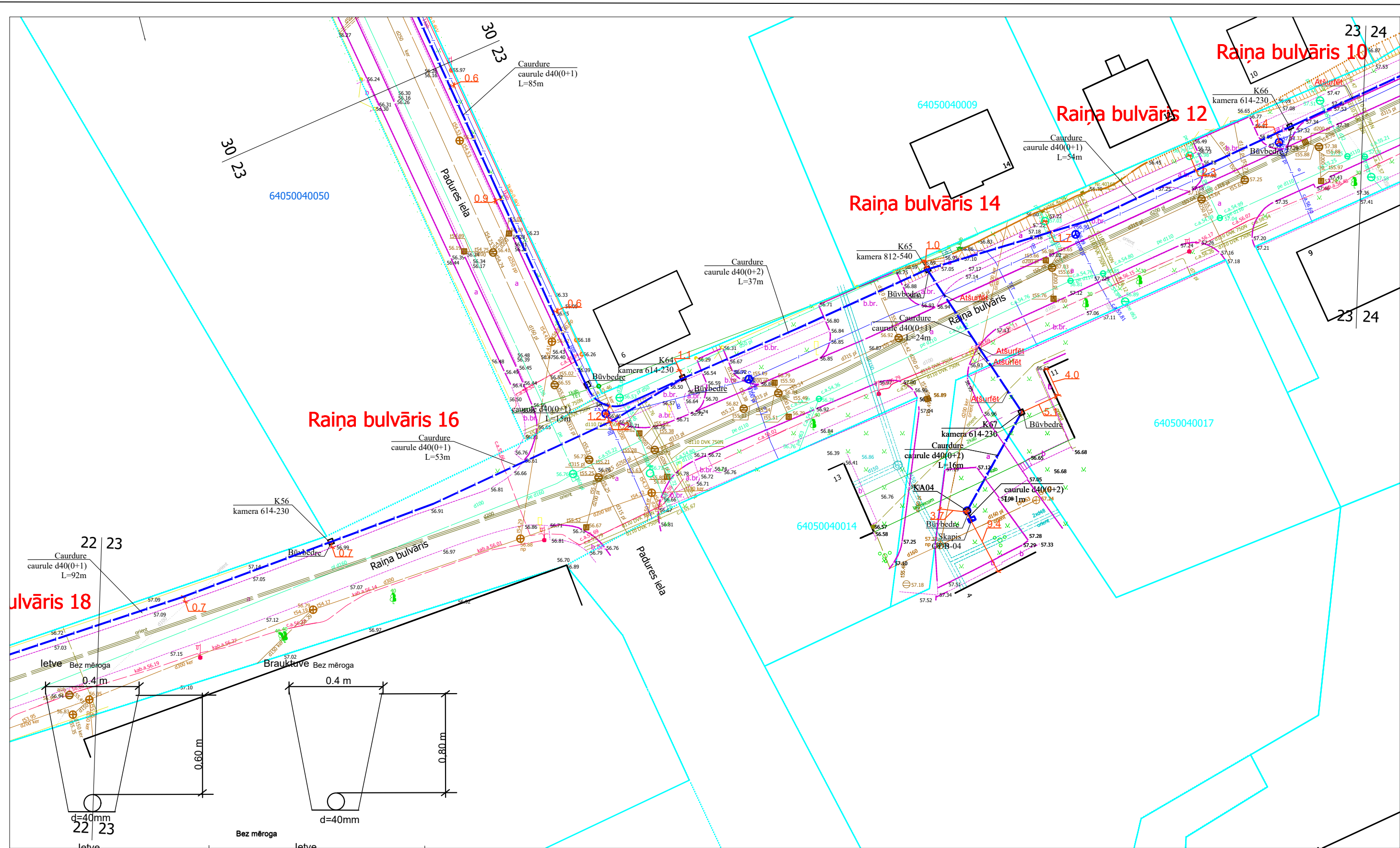
1. Šķērsojuma vietā minimālais attālums starp EST izbūvētām komunikācijām un ST Zspr/Vspr. izbūvētām komunikācijām elektrokabeļiem 0,25 m.
2. izsaucot uz vietas parstāvi un aturfējot kabeļus tiek precizēts to šķērsosanas dziļums.
3. Šķērsojumu vietā elektropārvades kabeļus paredzēt papildus mehāniski aizsargāt ievietot dalītās caurulēs.

		2.4.1.2.i. Platjoslas jeb ļoti augstas veiktspējas tīklu "pēdējās jūdzes" infrastruktūras attīstība			
Proj. vadītājs	J. Patmalnieks	Elektronisko sakaru tīkla izbūve līdz īpašumu robežām Aizpute (1. daļa), Aizputes pagasts, Dienvidkurzemes novads		1:500	21
		Rasējums : Ģenerālais plāns ar EST novietojumu			



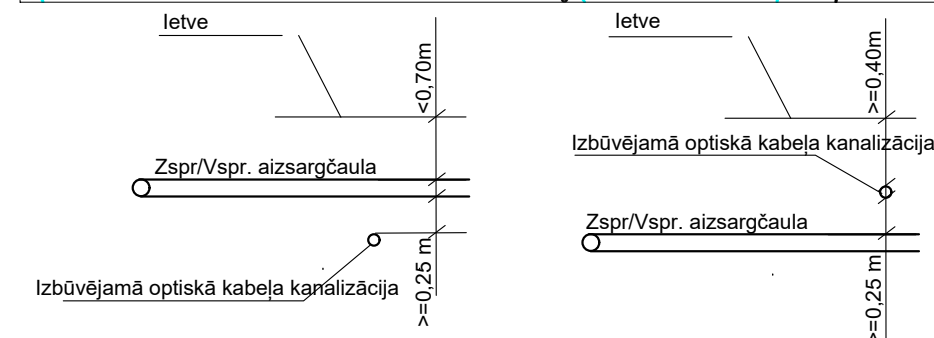
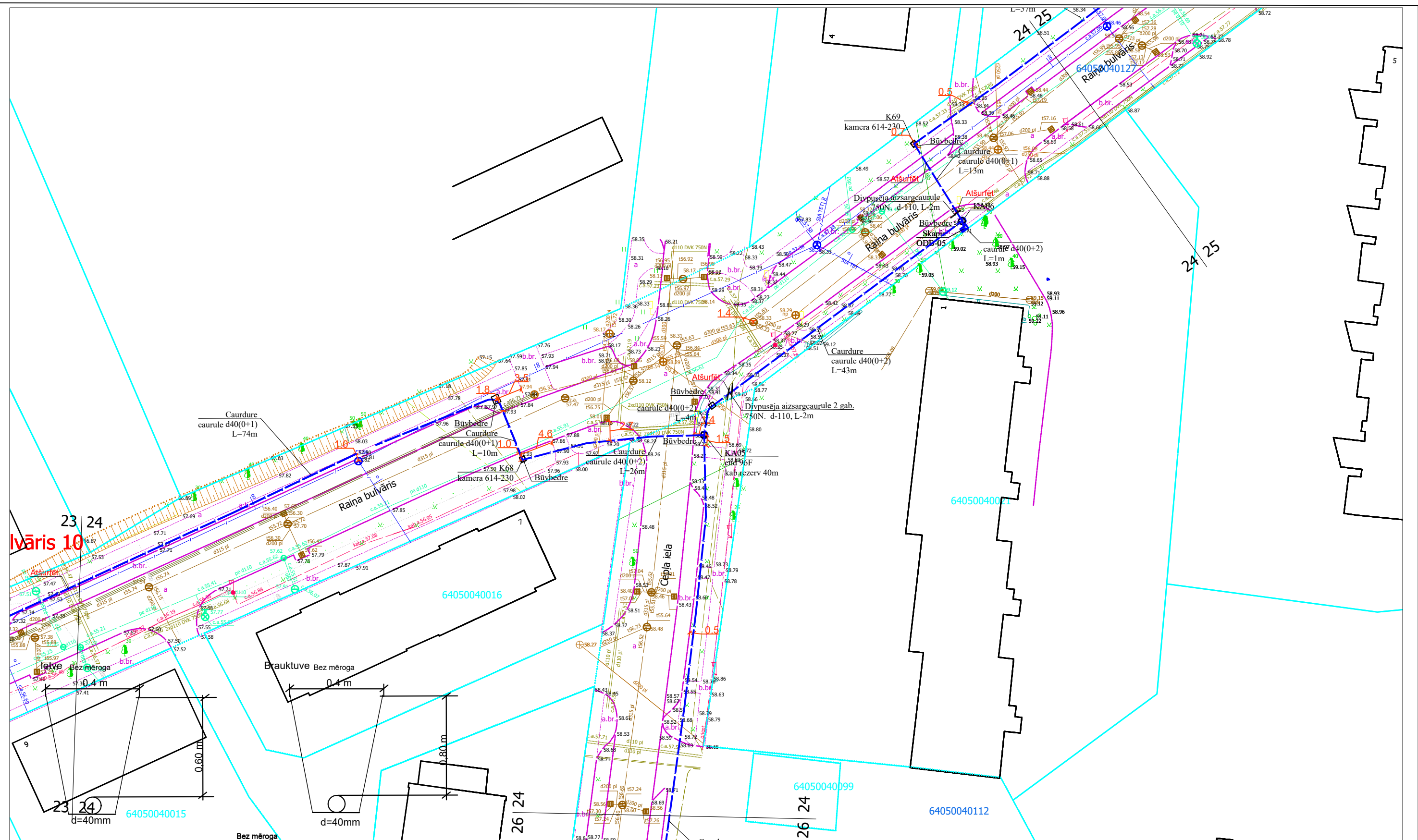
1. Šķērsojuma vietā minimālais attālums starp EST izbūvētām komunikācijām un ST Zspr/Vspr. izbūvētām komunikācijām elektrokabeļiem 0,25 m.
2. izsaucot uz vietas parstāvi un aturfējot kabeļus tiek precizēts to šķērsosanas dziļums.
3. Šķērsojumu vietā elektropārvades kabeļus paredzēt papildus mehāniski aizsargāt ievietot dalītās caurulēs.

		2.4.1.2.i. Platjoslas jeb ļoti augstas veiktspējas tīklu "pēdējās jūdzes" infrastruktūras attīstība			
Proj. vadītājs	J. Patmalnieks	Elektronisko sakaru tīkla izbūve līdz īpašumu robežām Aizpute (1. daļa), Aizputes pagasts, Dienvidkurzemes novads		1:500	22
		Rasējums : Ģenerālais plāns ar EST novietojumu			44



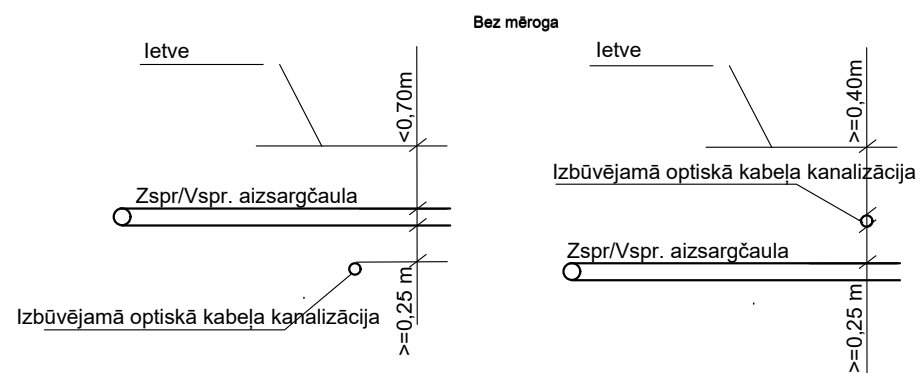
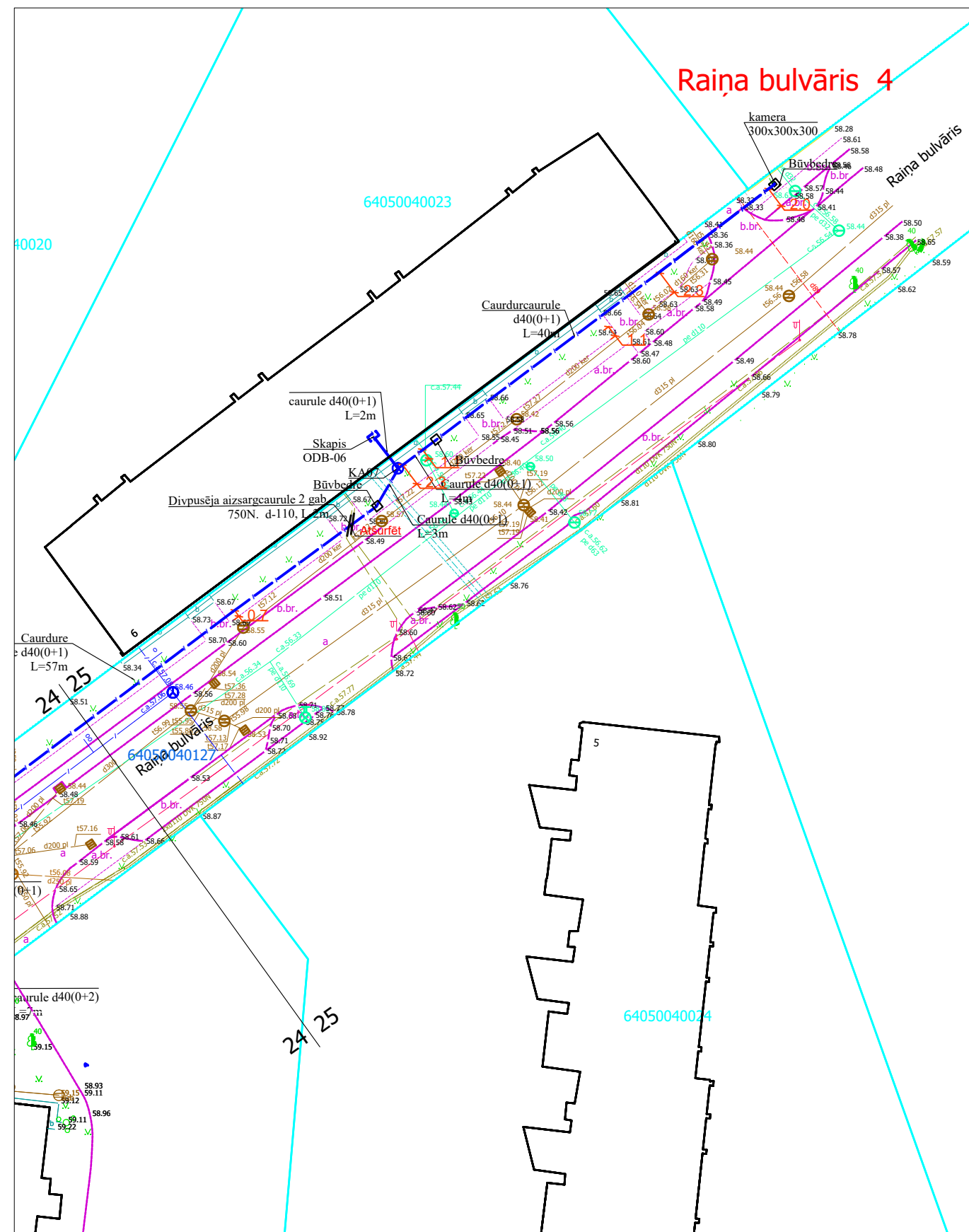
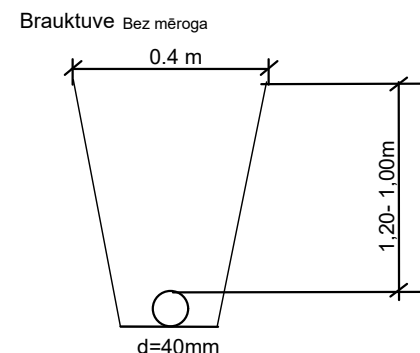
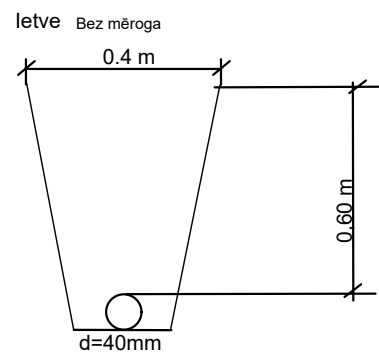
1. Šķērsojuma vietā minimālais attālums starp EST izbūvētām komunikācijām un ST Zspr/Vspr. izbūvētām komunikācijām elektrokabeļiem 0,25 m.
2. izsaucot uz vietas parstāvi un atsurfējot kabeļus tiek precizēts to šķērsosanas dziļums.
3. Šķērsojumu vietā elektropārvades kabeļus paredzēt papildus mehāniski aizsargāt ievietot dalītās caurulēs.

		2.4.1.2.i. Platjoslas jeb ļoti augstas veiktspējas tīklu "pēdējās jūdzes" infrastruktūras attīstība			
Proj. vadītājs	J. Patmalnieks	Elektronisko sakaru tīkla izbūve līdz īpašumu robežām Aizpute (1. daļa), Aizputes pagasts, Dienvidkurzemes novads		1:500	23
		Rasējums : Ģenerālais plāns ar EST novietojumu			44





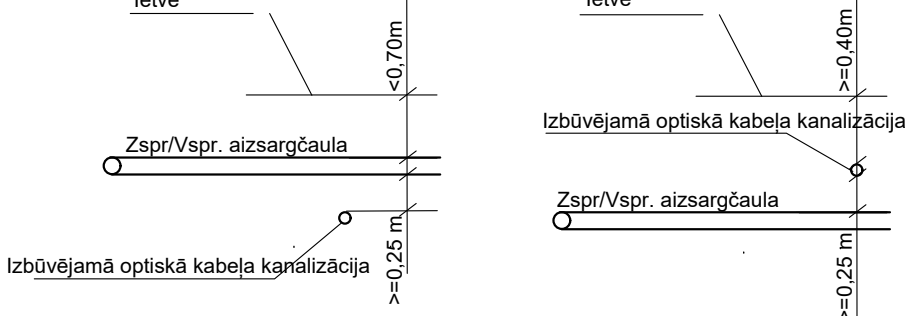
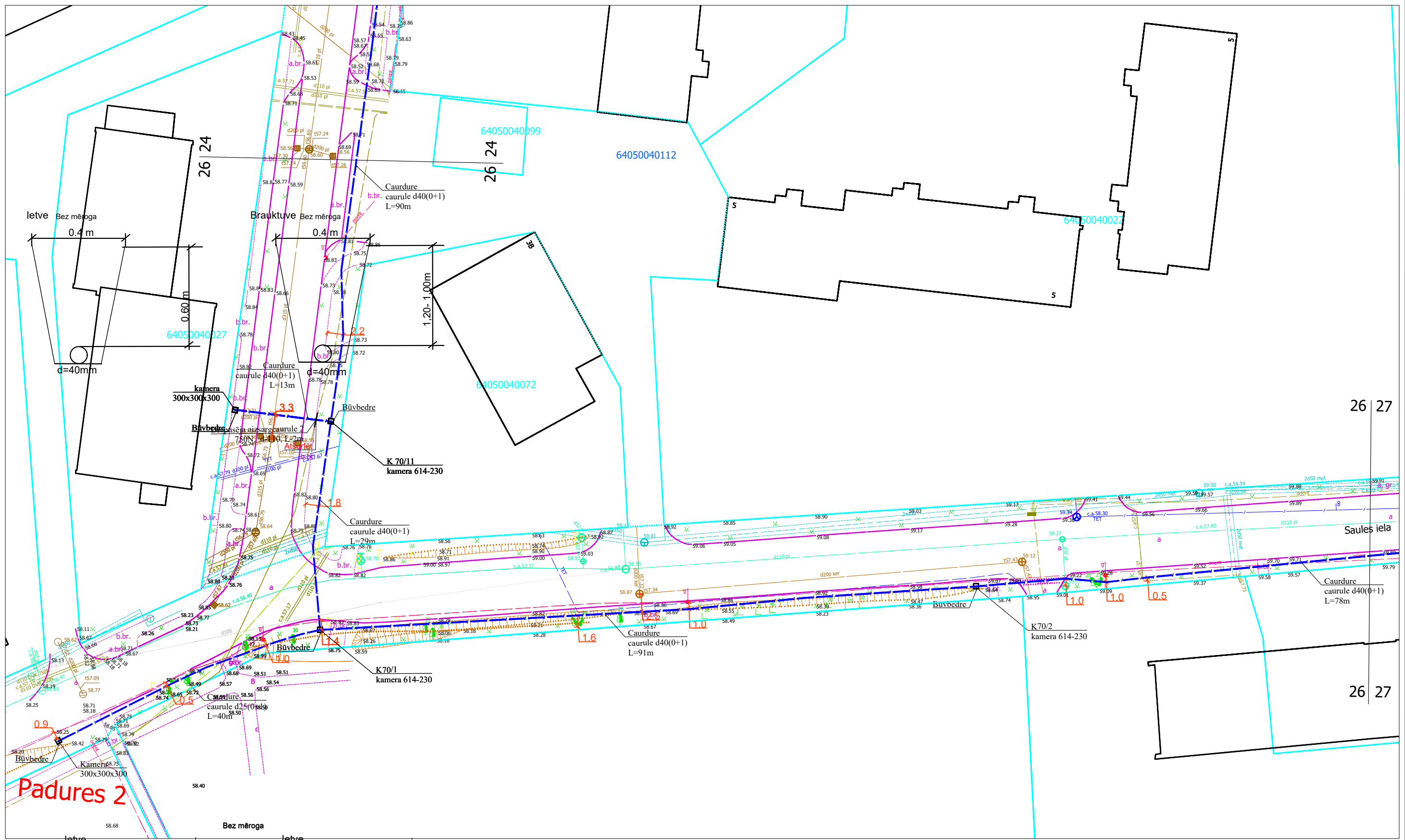
1. Šķērsojuma vietā minimālais attālums starp EST izbūvētām komunikācijām un ST Zspr/Vspr. izbūvētām komunikācijām elektrokabeļiem 0,25 m.
2. izsaucot uz vietas parstāvi un atsurfējot kabeļus tiek precizēts to šķērsosanas dziļums.
3. Šķērsojumu vietā elektropārvades kabeļus paredzēt papildus mehāniski aizsargāt ievietot dalītās caurulēs.

		2.4.1.2.i. Platjoslas jeb ļoti augstas veiktspējas tīklu "pēdējās jūdzes" infrastruktūras attīstība			
Proj. vadītājs	J. Patmalnieks	Elektronisko sakaru tīkla izbūve līdz īpašumu robežām Aizpute (1. daļa), Aizputes pagasts, Dienvidkurzemes novads Raina iela 6, Aizpute		1:500	24
		Rasējums : Ģenerālais plāns ar EST novietojumu			



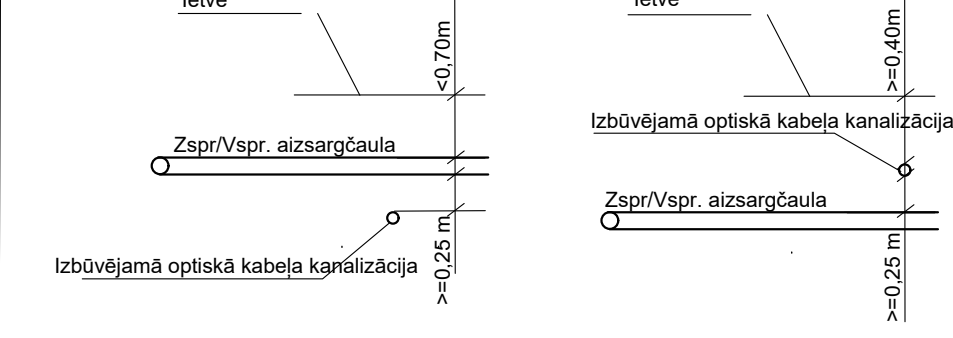
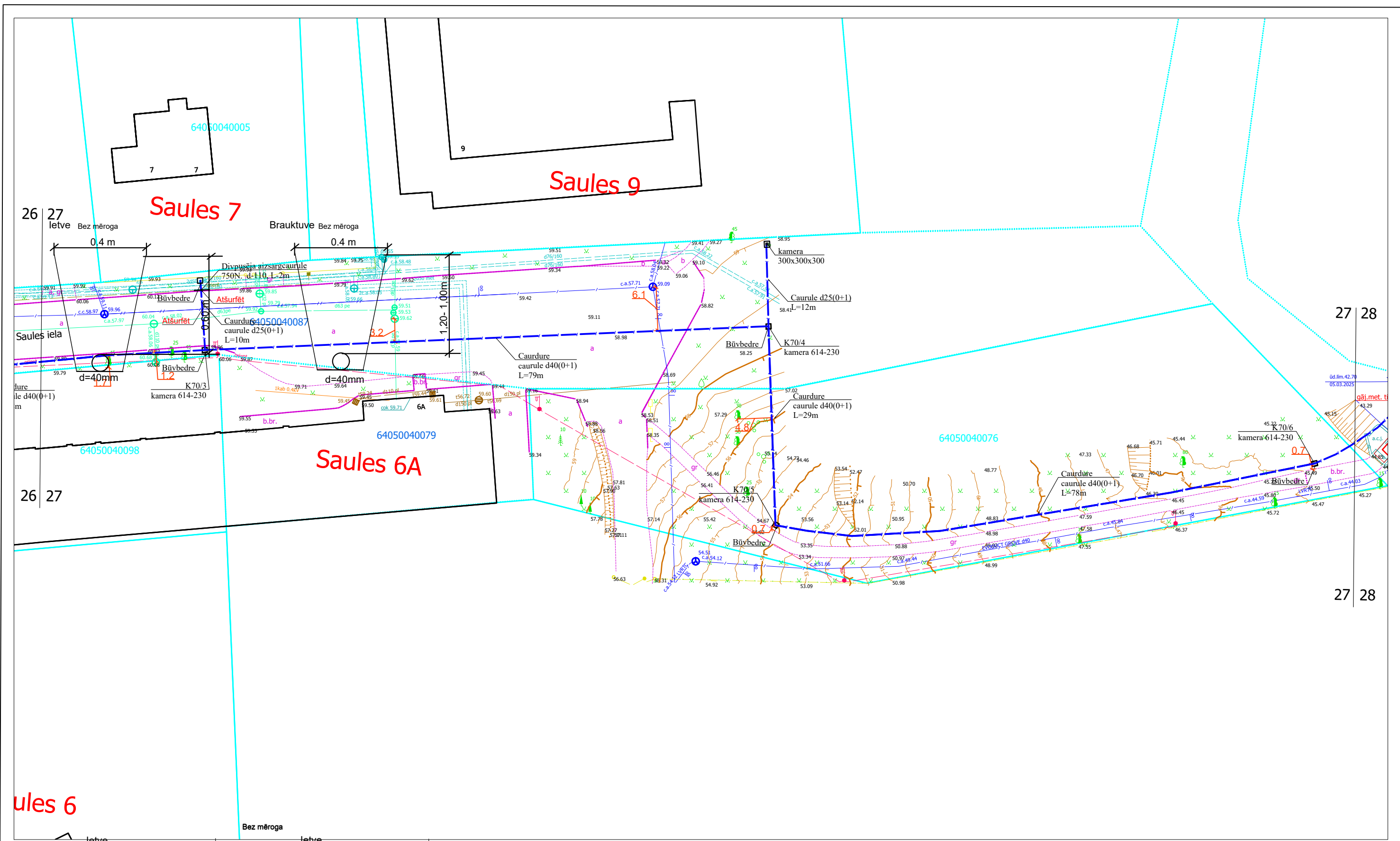
1. Šķērsojuma vietā minimālais attālums starp EST izbūvētām komunikācijām un ST Zspr/Vspr. izbūvētām komunikācijām elektrokabeļiem 0,25 m.
2. izsaucot uz vietas parstāvi un aturfējot kabeļus tiek precizēts to šķērsosanas dziļums.
3. Šķērsojumu vietā elektropārvades kabeļus paredzēt papildus mehāniski aizsargāt ievietot dalītās caurulēs.

				2.4.1.2.i. Platjoslas jeb ļoti augstas veiktspējas tīklu "pēdējās jūdzes" infrastruktūras attīstība	 					
Proj. vadītājs	J. Patmalnieks			Elektronisko sakaru tīkla izbūve līdz īpašumu robežam Aizpute (1. daļa), Aizputes pagasts, Dienvidkurzemes novads						
				Rasējums : Ģenerālais plāns ar EST novietojumu				1:500	25	44



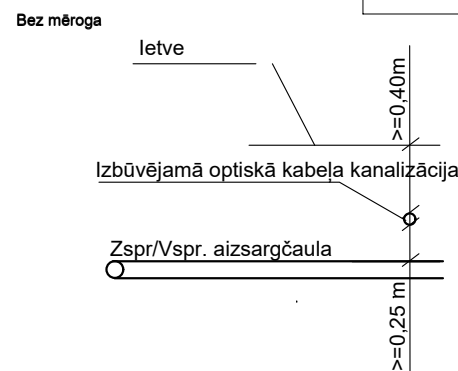
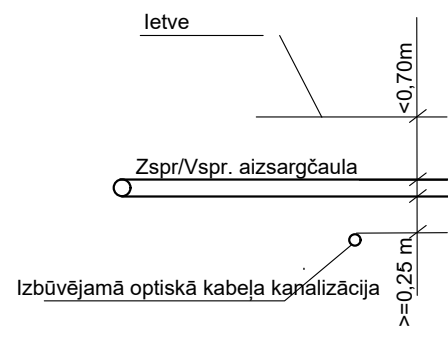
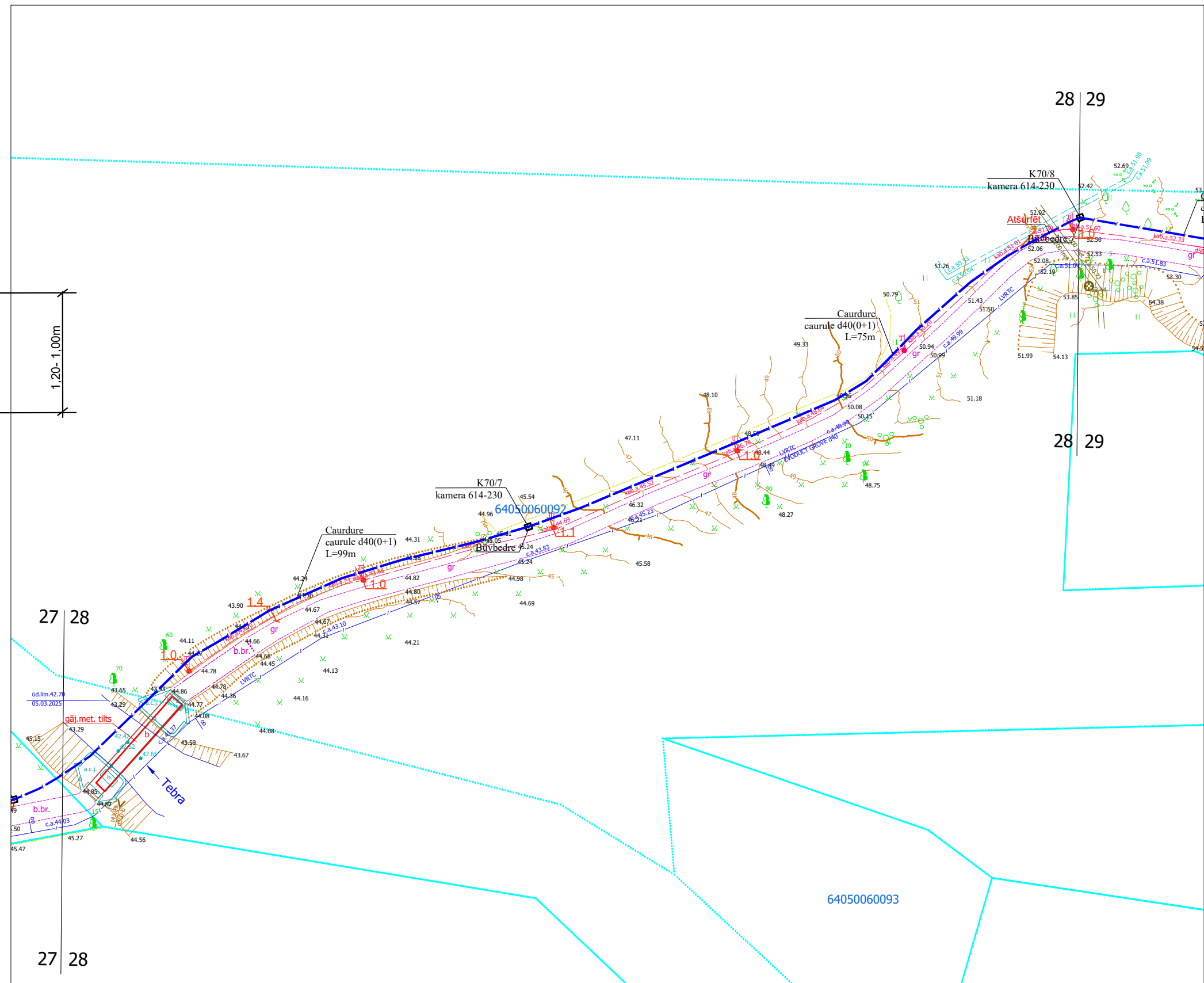
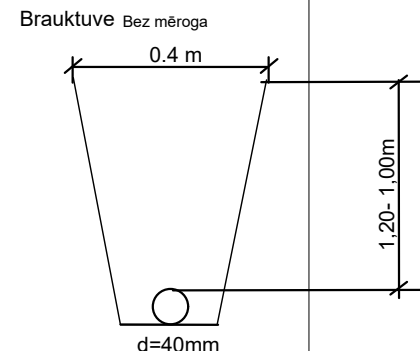
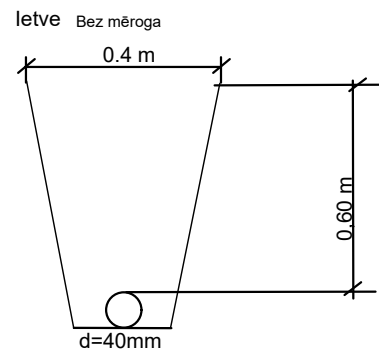
1. Šķērsojuma vietā minimālais attālums starp EST izbūvētām komunikācijām un ST Zspr/Vspr. izbūvētām komunikācijām elektrokabeļiem 0,25 m.
2. izsaucot uz vietas parstāvi un aturfējot kabeļus tiek precizēts to šķērsosanas dziļums.
3. Šķērsojumu vietā elektropārvades kabeļus paredzēt papildus mehāniski aizsargāt ievietot dalītās caurulēs.

		2.4.1.2.i. Platjoslas jeb ļoti augstas veiktspējas tīklu "pēdējās jūdzes" infrastruktūras attīstība			
Proj. vadītājs	J. Patmalnieks	Elektronisko sakaru tīkla izbūve līdz īpašumu robežām Aizpute (1. daļa), Aizputes pagasts, Dienvidkurzemes novads		1:500	26
		Rasējums : Ģenerālais plāns ar EST novietojumu			44




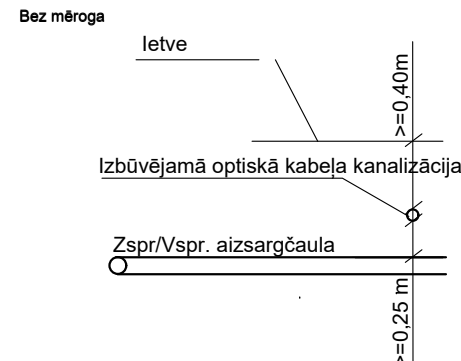
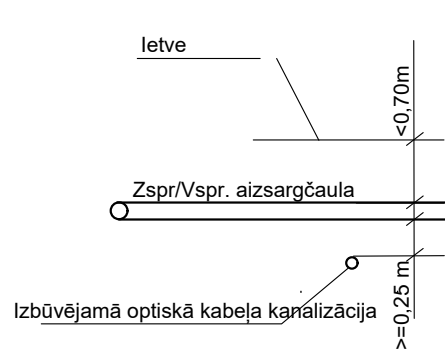
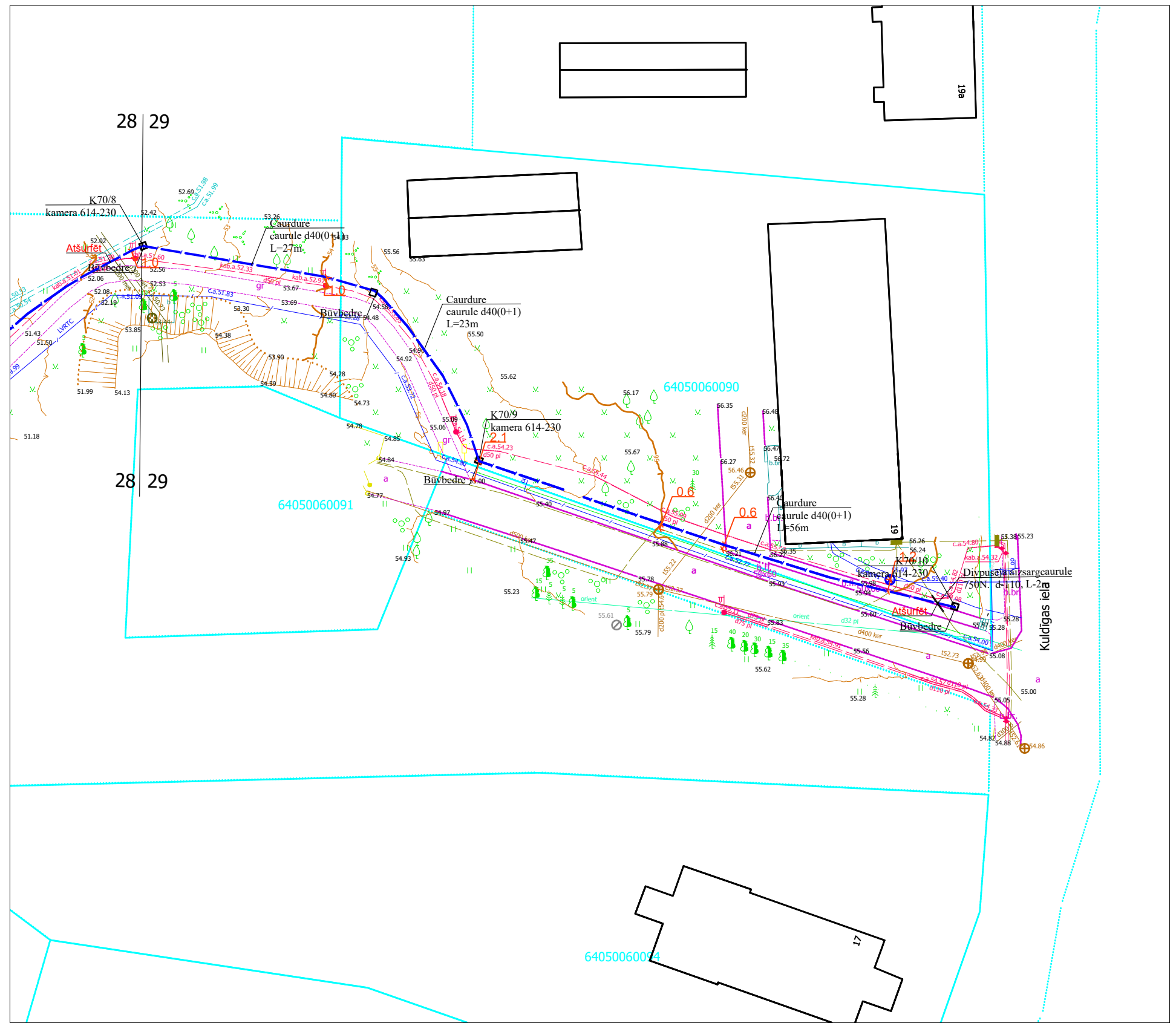
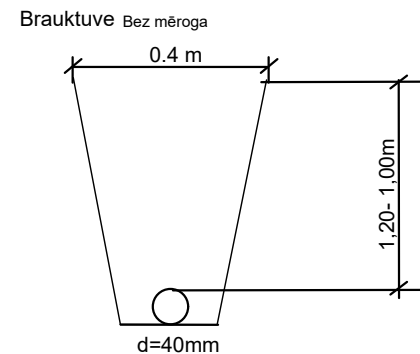
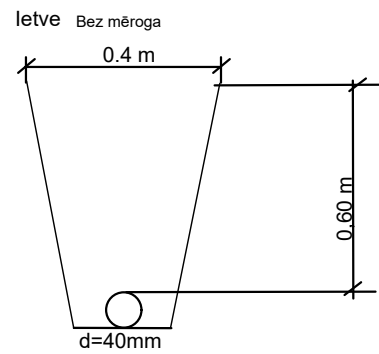
1. Šķērsojuma vietā minimālais attālums starp EST izbūvētām komunikācijām un ST Zspr/Vspr.
2. izsaucot uz vietas parstāvi un atsūrfējot kabeļus tiek precizēts to šķērsosanas dziļums.
3. Šķērsojumu vietā elektropārvades kabeļus paredzēt papildus mehāniski aizsargāt ievietot dalītās caurulēs.

		2.4.1.2.i. Platjoslas jeb ļoti augstas veiktspējas tīklu "pēdējās jūdzes" infrastruktūras attīstība			
Proj. vadītājs	J. Patmalnieks	Elektronisko sakaru tīkla izbūve līdz īpašumu robežām Aizpute (1. daļa), Aizputes pagasts, Dienvidkurzemes novads		1:500	27
		Rasējums : Ģenerālais plāns ar EST novietojumu			44



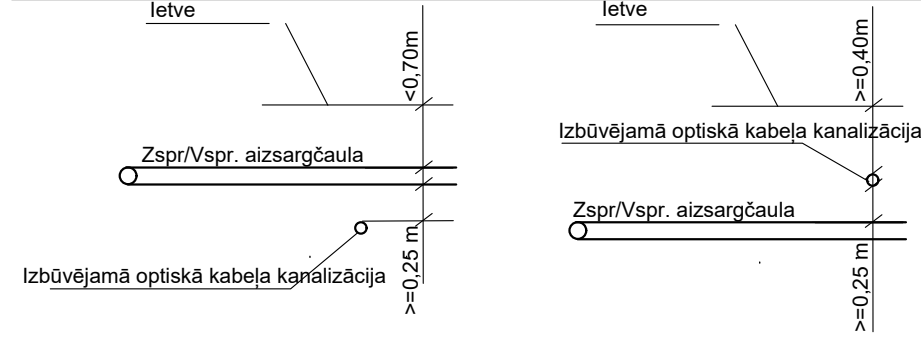
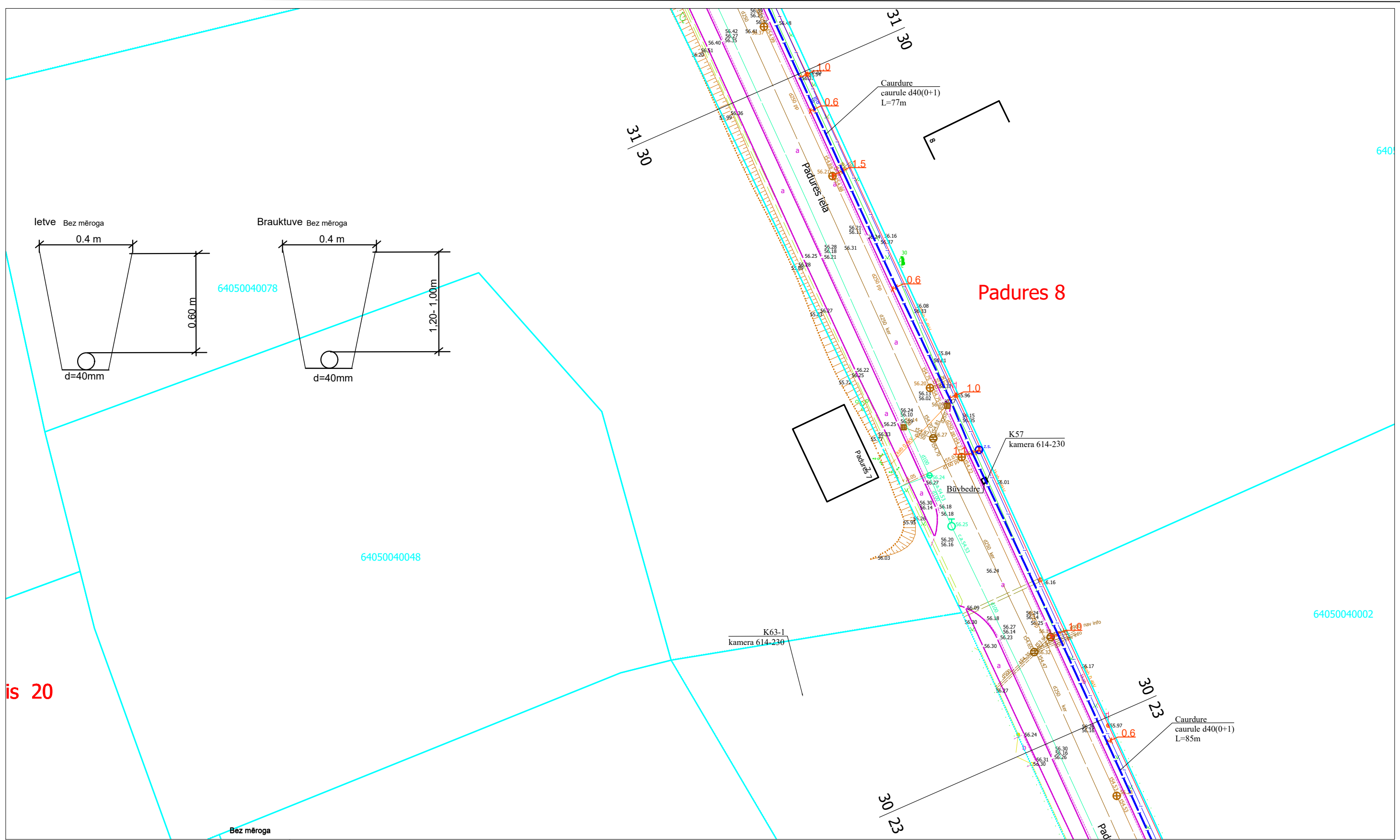
1. Šķērsojuma vietā minimālais attālums starp EST izbūvētām komunikācijām un ST Zspr/Vspr.
2. izsaucot uz vietas parstāvi un aturfējot kabeļus tiek precizēts to šķērsosanas dziļums.
3. Šķērsojumu vietā elektropārvades kabeļus paredzēt papildus mehāniski aizsargāt ievietot dalītās caurulēs.

				2.4.1.2.i. Platjoslas jeb ļoti augstas veiktspējas tīklu "pēdējās jūdzes" infrastruktūras attīstība				
Proj. vadītājs	J. Patmalnieks			Elektronisko sakaru tīkla izbūve līdz īpašumu robežām Aizpute (1. daļa), Aizputes pagasts, Dienvidkurzemes novads			1:500	28
				Rasējums : Ģenerālais plāns ar EST novietojumu				44



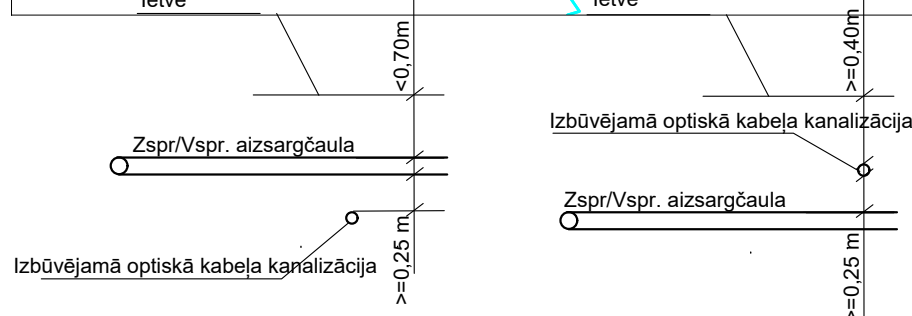
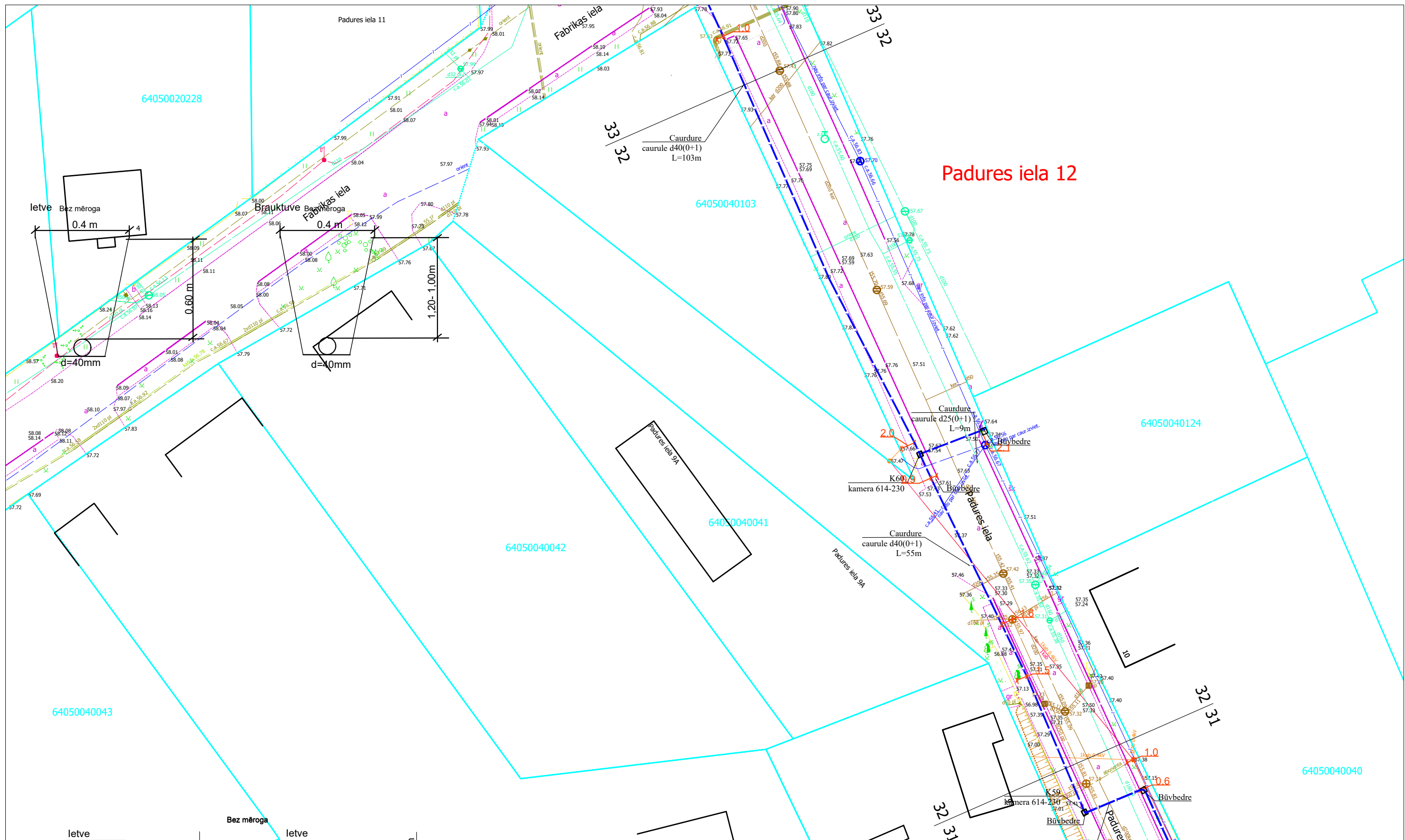
1. Šķērsojuma vietā minimālais attālums starp EST izbūvētām komunikācijām un ST Zspr/Vspr. izbūvētām komunikācijām elektrokabeļiem 0,25 m.
2. izsaucot uz vietas parstāvi un atsūrfējot kabeļus tiek precizēts to šķērsosanas dziļums.
3. Šķērsojumu vietā elektropārvades kabeļus paredzēt papildus mehāniski aizsargāt ievietot dalītās caurulēs.

				2.4.1.2.i. Platjoslas jeb ļoti augstas veiktspējas tīklu "pēdējās jūdzes" infrastruktūras attīstība				
Proj. vadītājs	J. Patmalnieks			Elektronisko sakaru tīkla izbūve līdz īpašumu robežām Aizpute (1. daļa), Aizputes pagasts, Dienvidkurzemes novads		1:500	29	44
				Rasējums : Ģenerālais plāns ar EST novietojumu				





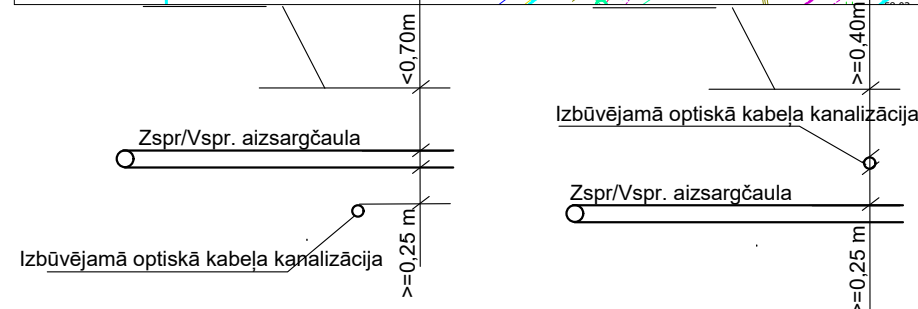
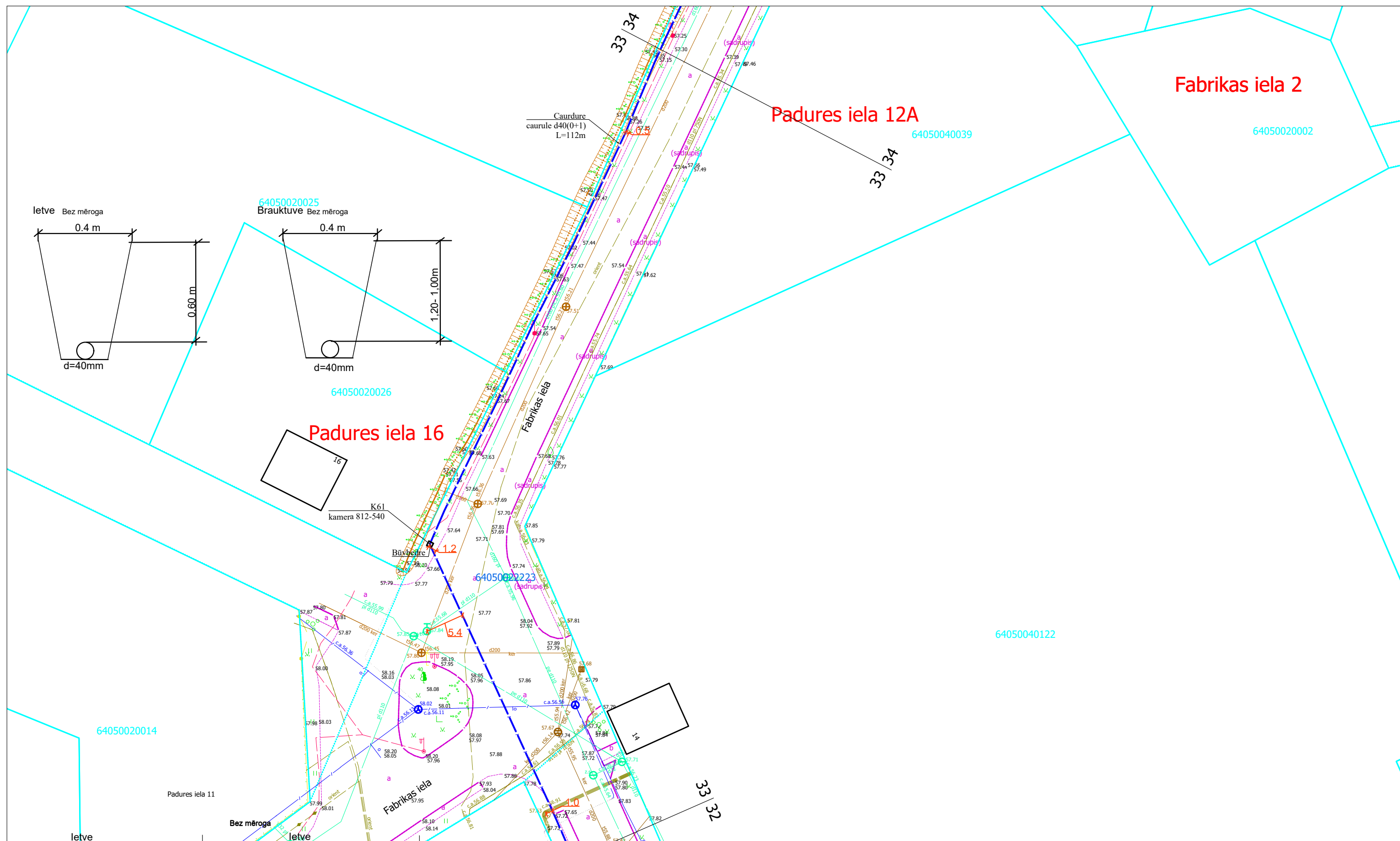
1. Šķērsojuma vietā minimālais attālums starp EST izbūvētām komunikācijām un ST Zspr/Vspr. izbūvētām komunikācijām elektrokabeļiem 0,25 m.
2. izsaucot uz vietas parstāvi un aturfējot kabeļus tiek precizēts to šķērsosanas dziļums.
3. Šķērsojumu vietā elektropārvades kabeļus paredzēt papildus mehāniski aizsargāt ievietot dalītās caurulēs.

		2.4.1.2.i. Platjoslas jeb ļoti augstas veiktspējas tīklu "pēdējās jūdzes" infrastruktūras attīstība			
Proj. vadītājs	J. Patmalnieks	Elektronisko sakaru tīkla izbūve līdz īpašumu robežām Aizpute (1. daļa), Aizputes pagasts, Dienvidkurzemes novads		1:500	30
		Rasējums : Ģenerālais plāns ar EST novietojumu			44



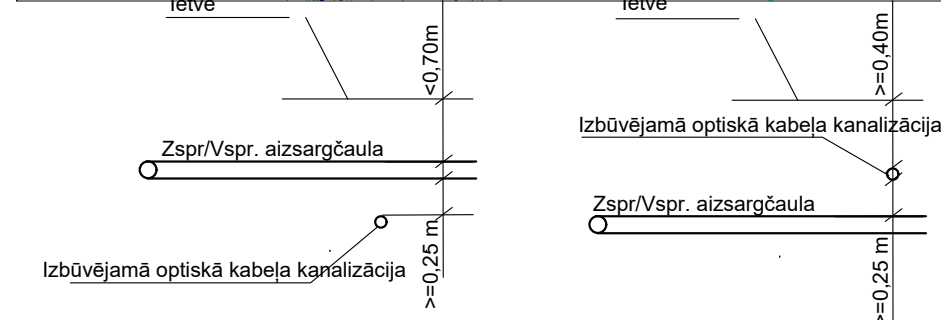
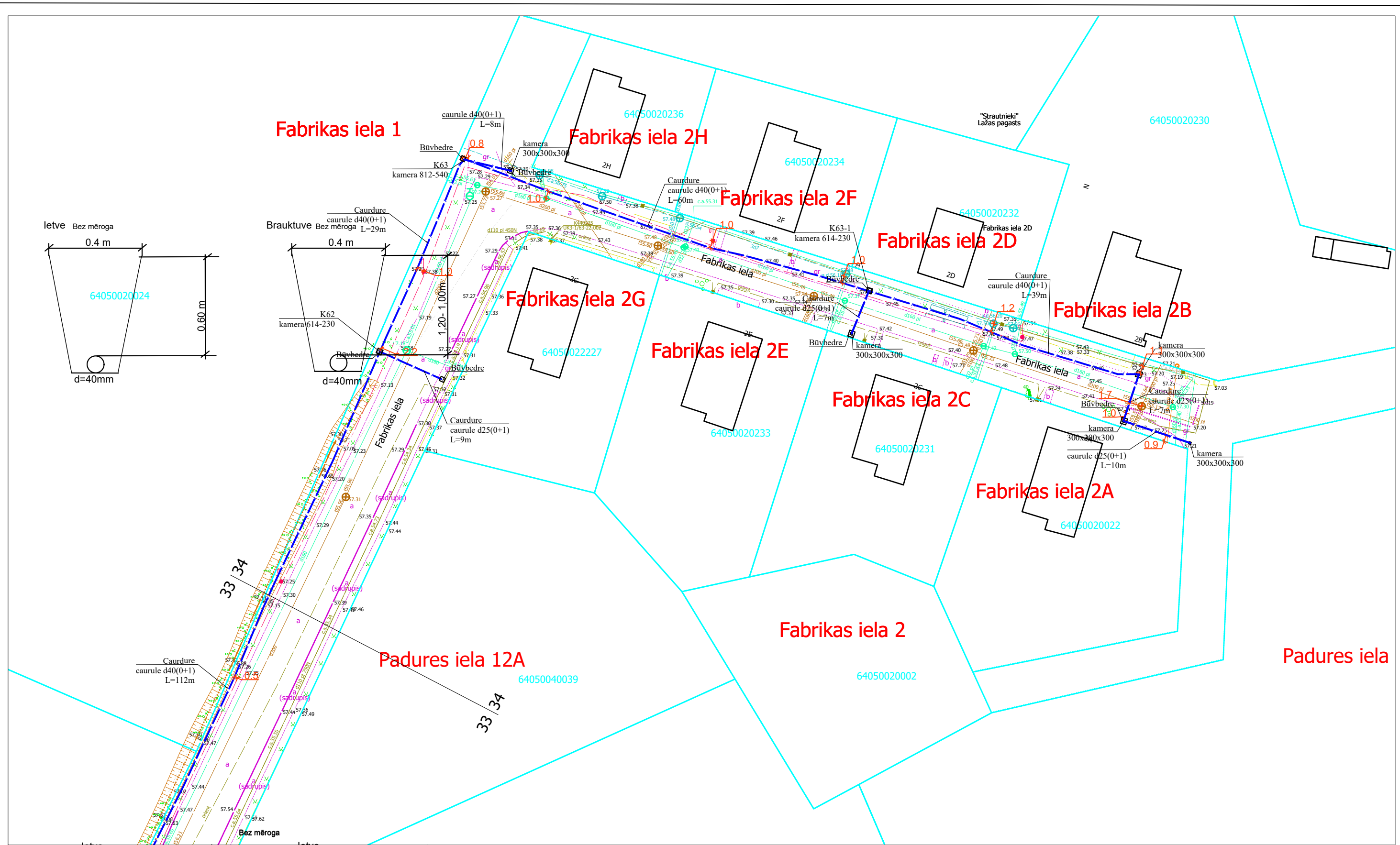
1. Šķērsojuma vietā minimālais attālums starp EST izbūvētām komunikācijām un ST Zspr/Vspr. izbūvētām komunikācijām elektrokabeļiem 0,25 m.
2. izsaucot uz vietas parstāvi un aturfējot kabeļus tiek precizēts to šķērsosanas dziļums.
3. Šķērsojumu vietā elektropārvades kabeļus paredzēt papildus mehāniski aizsargāt ievietot dalītās caurulēs.

		2.4.1.2.i. Platjoslas jeb ļoti augstas veiktspējas tīklu "pēdējās jūdzes" infrastruktūras attīstība		 	
Proj. vadītājs	J. Patmalnieks	Elektronisko sakaru tīkla izbūve līdz īpašumu robežām Aizpute (1. daļa), Aizputes pagasts, Dienvidkurzemes novads		1:500	32
		Rasējums : Ģenerālais plāns ar EST novietojumu			44



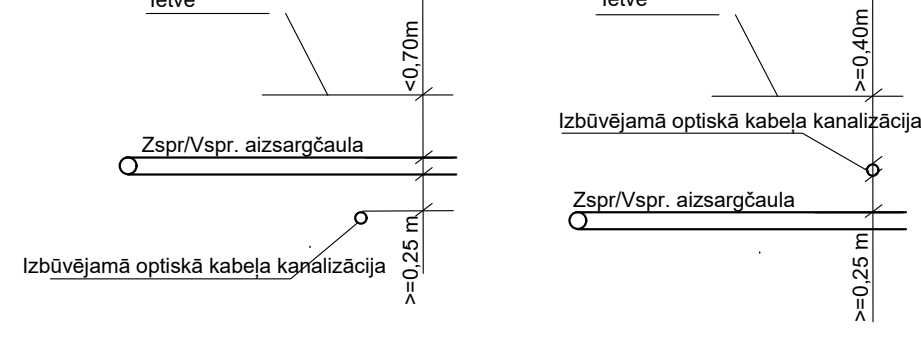
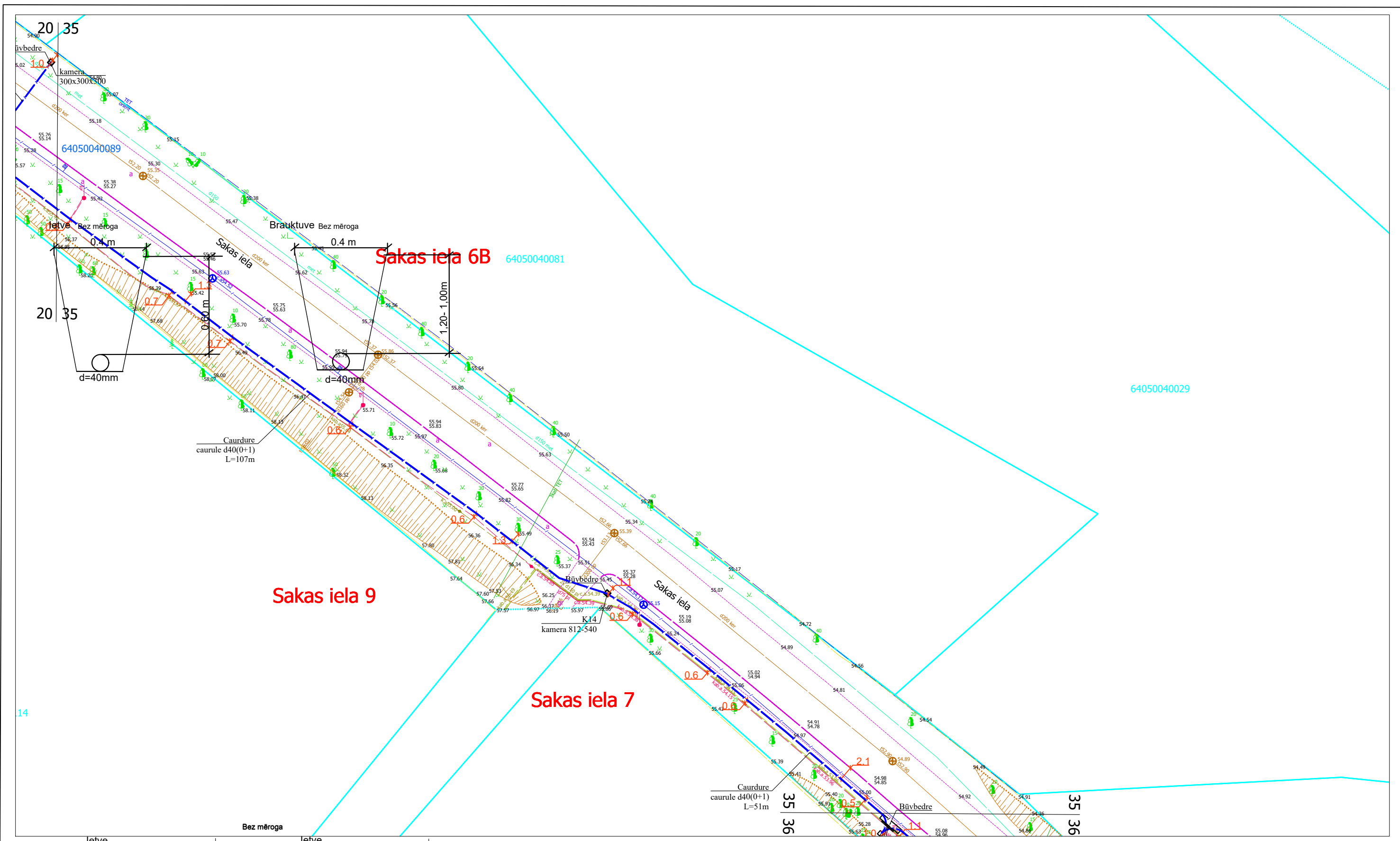
1. Šķērsojuma vietā minimālais attālums starp EST izbūvētām komunikācijām un ST Zspr/Vspr. izbūvētām komunikācijām elektrokabeļiem 0,25 m.
2. izsaucot uz vietas parstāvi un aturfējot kabeļus tiek precizēts to šķērsosanas dziļums.
3. Šķērsojumu vietā elektropārvades kabeļus paredzēt papildus mehāniski aizsargāt ievietot dalītās caurulēs.

		2.4.1.2.i. Platjoslas jeb ļoti augstas veiktspējas tīklu "pēdējās jūdzes" infrastruktūras attīstība			
Proj. vadītājs	J. Patmalnieks	Elektronisko sakaru tīkla izbūve līdz īpašumu robežām Aizpute (1. daļa), Aizputes pagasts, Dienvidkurzemes novads		1:500	33
		Rasējums : Ģenerālais plāns ar EST novietojumu			



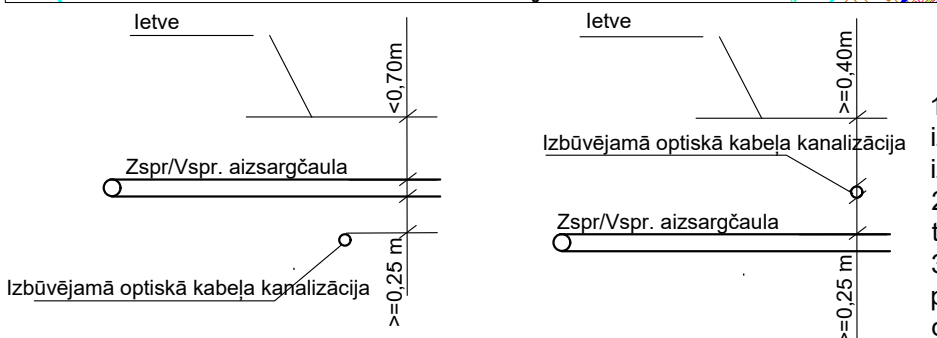
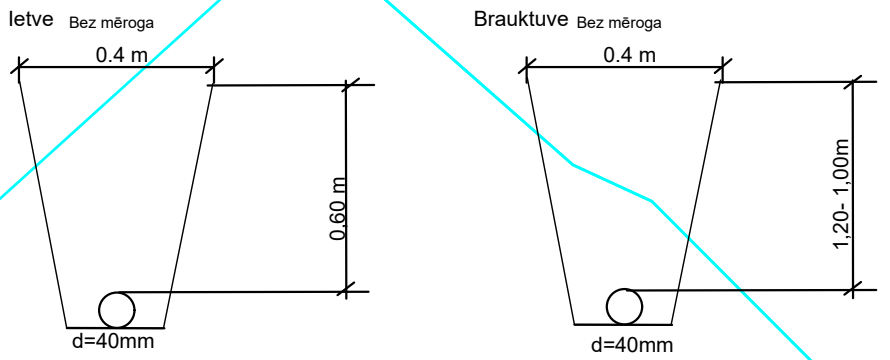
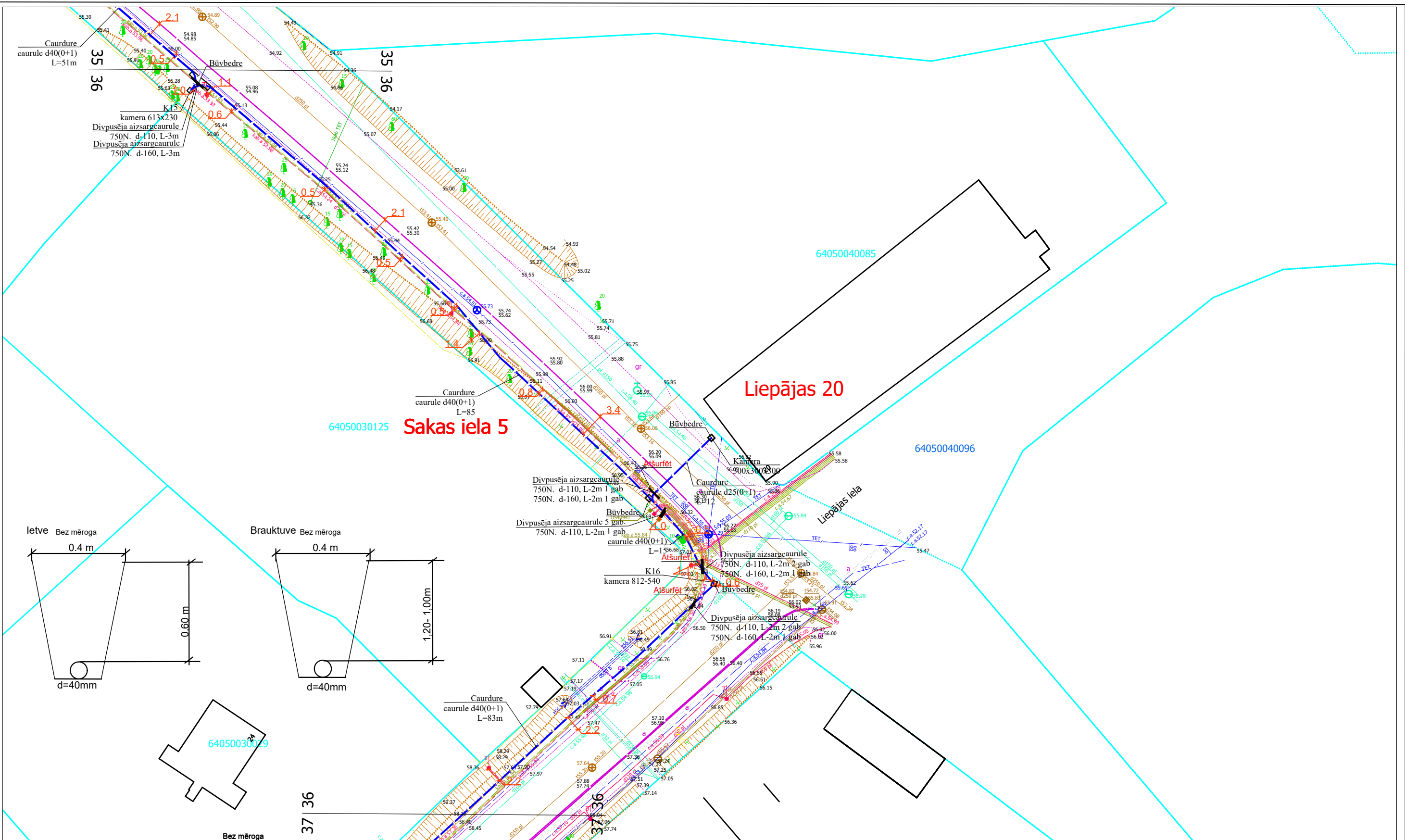
1. Šķērsojuma vietā minimālais attālums starp EST izbūvētām komunikācijām un ST Zspr/Vspr.
2. izsaucot uz vietas parstāvi un aturfējot kabeļus tiek precizēts to šķērsosanas dziļums.
3. Šķērsojumu vietā elektropārvades kabeļus paredzēt papildus mehāniski aizsargāt ievietot dalītās caurulēs.

		2.4.1.2.i. Platjoslas jeb ļoti augstas veiktspējas tīklu "pēdējās jūdzes" infrastruktūras attīstība			
Proj. vadītājs	J. Patmalnieks	Elektronisko sakaru tīkla izbūve līdz īpašumu robežām Aizpute (1. daļa), Aizputes pagasts, Dienvidkurzemes novads		1:500	34
		Rasējums : Ģenerālais plāns ar EST novietojumu			



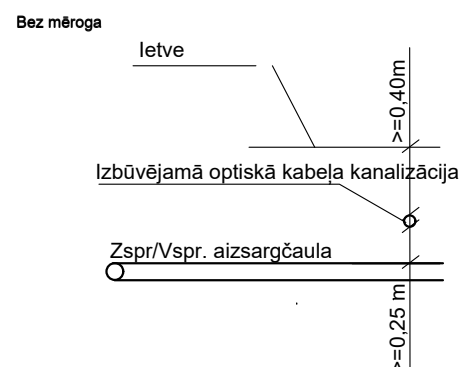
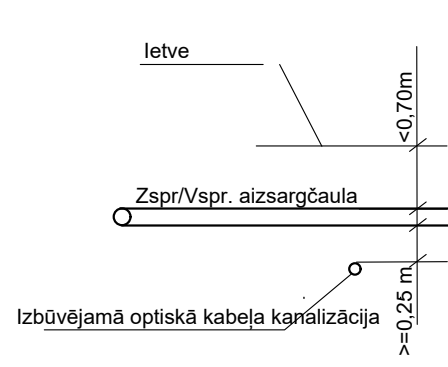
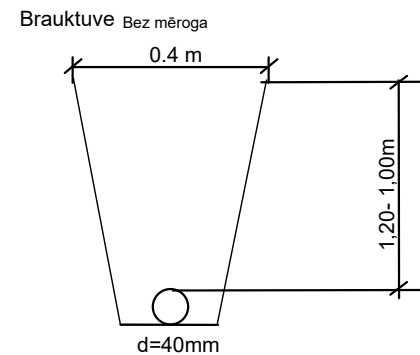
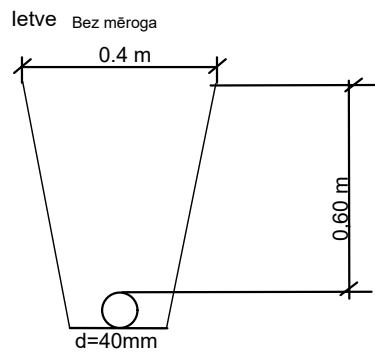
1. Šķērsojuma vietā minimālais attālums starp EST izbūvētām komunikācijām un ST Zspr/Vspr. izbūvētām komunikācijām elektrokabeļiem 0,25 m.
2. izsaucot uz vietas parstāvi un aturfējot kabeļus tiek precizēts to šķērsosanas dziļums.
3. Šķērsojumu vietā elektropārvades kabeļus paredzēt papildus mehāniski aizsargāt ievietot dalītās caurulēs.

				2.4.1.2.i. Platjoslas jeb ļoti augstas veiktspējas tīklu "pēdējās jūdzes" infrastruktūras attīstība					
Proj. vadītājs	J. Patmalnieks			Elektronisko sakaru tīkla izbūve līdz īpašumu robežām Aizpute (1. daļa), Aizputes pagasts, Dienvidkurzemes novads			1:500	35	44
				Rasējums : Ģenerālais plāns ar EST novietojumu					

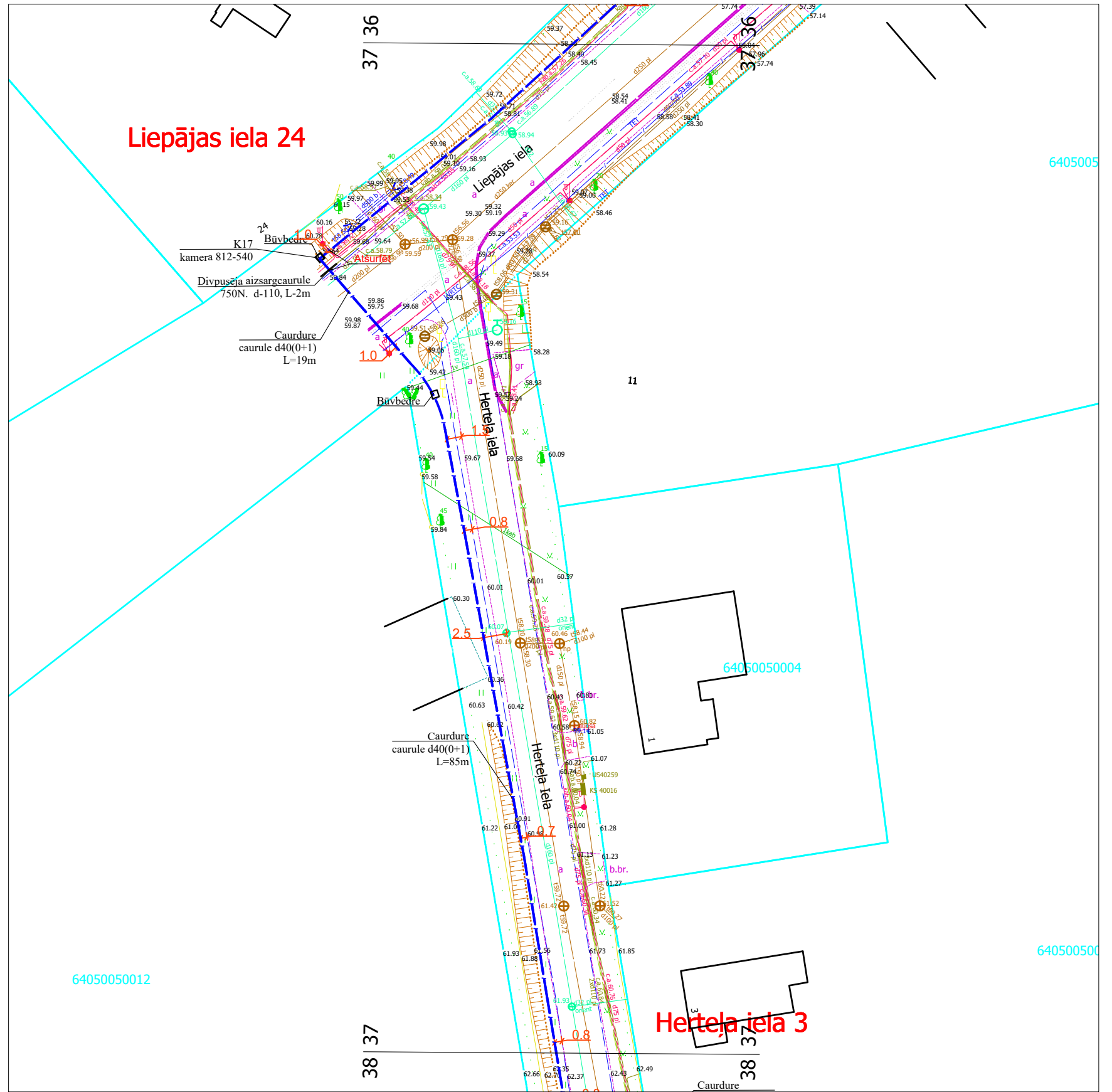


1. Šķērsojuma vietā minimālais attālums starp EST izbūvētām komunikācijām un ST Zspr/Vspr. izbūvētām komunikācijām elektrokabeļiem 0,25 m.
2. izsaucot uz vietas parstāvi un atsūrfējot kabeļus tiek precizēts to šķērsosanas dziļums.
3. Šķērsojumu vietā elektropārvades kabeļus paredzēt papildus mehāniski aizsargāt ievietot dalītās caurulēs.

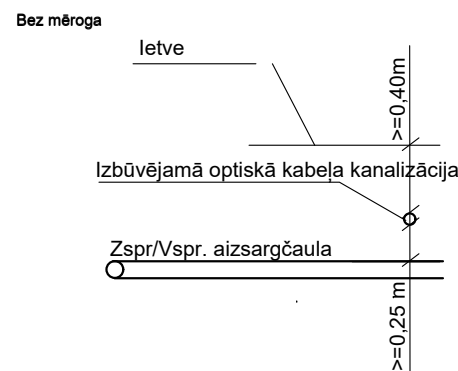
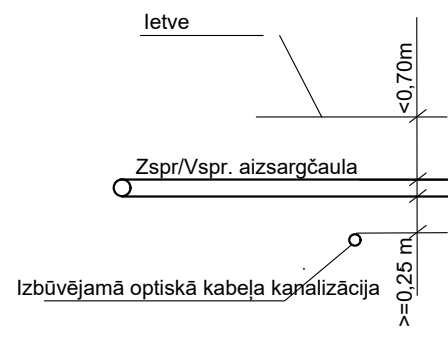
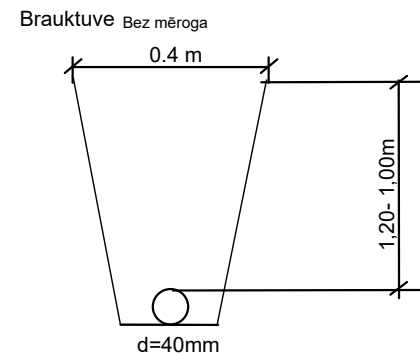
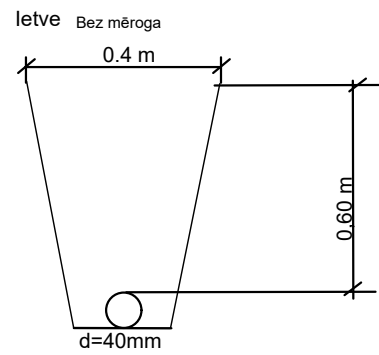
		2.4.1.2.i. Platjoslas jeb ļoti augstas veiktspējas tīklu "pēdējās jūdzes" infrastruktūras attīstība			
Proj. vadītājs	J. Patmalnieks	Elektronisko sakaru tīkla izbūve līdz īpašumu robežām Aizpute (1. daļa), Aizputes pagasts, Dienvidkurzemes novads		1:500	36
		Rasējums : Ģenerālais plāns ar EST novietojumu			44



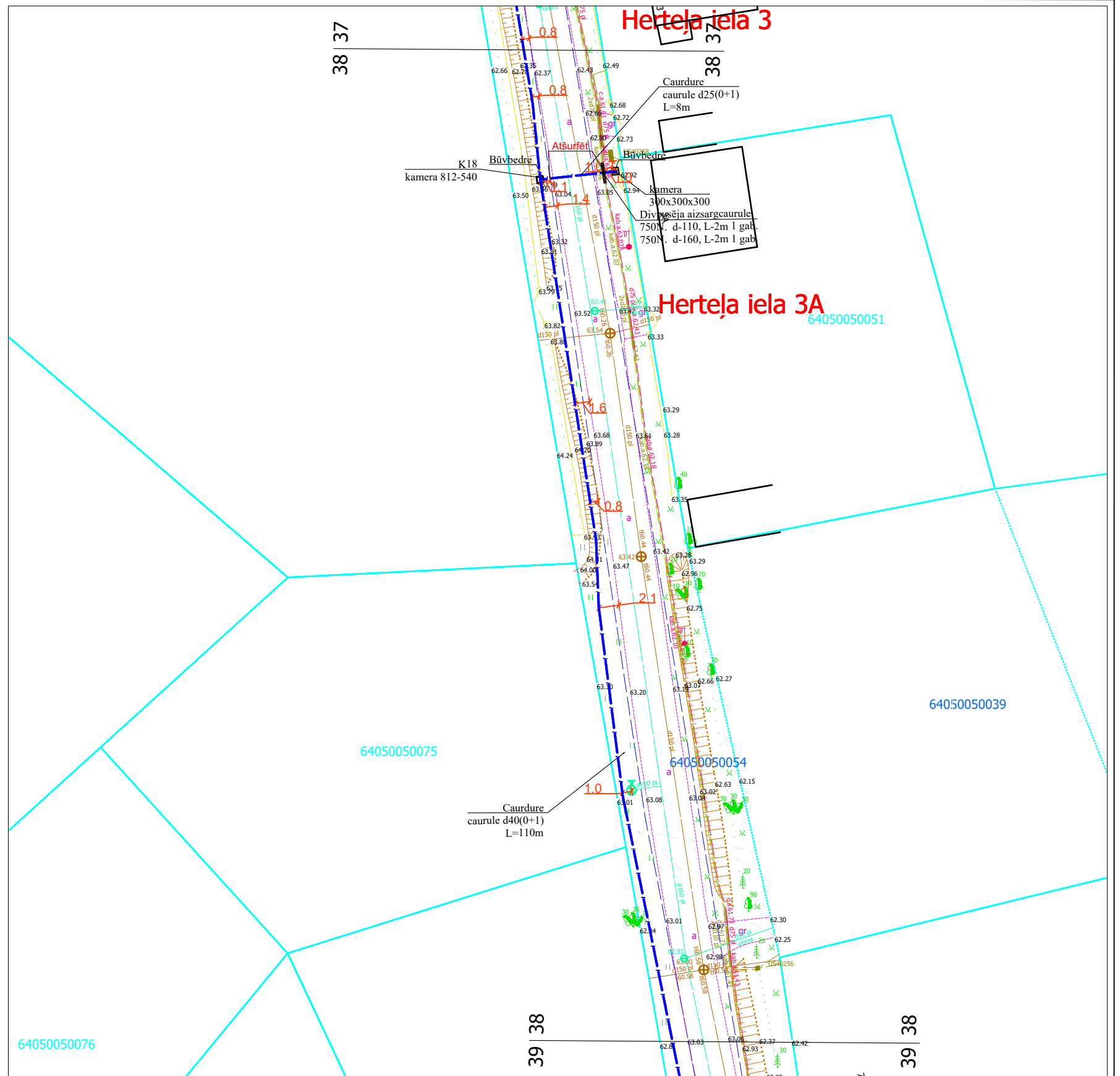
1. Šķērsojuma vietā minimālais attālums starp EST izbūvētām komunikācijām un ST Zspr/Vspr. izbūvētām komunikācijām elektrokabeļiem 0,25 m.
2. izsaucot uz vietas parstāvi un atsurfējot kabeļus tiek precizēts to šķērsosanas dziļums.
3. Šķērsojumu vietā elektropārvades kabeļus paredzēt papildus mehāniski aizsargāt ievietot dalītās caurulēs.



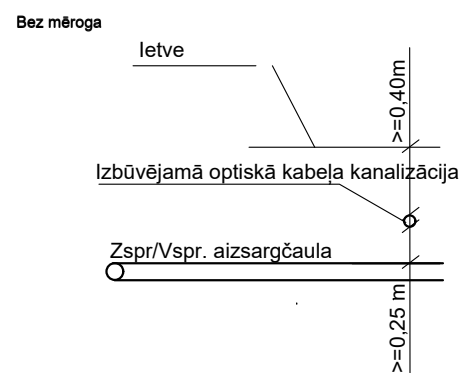
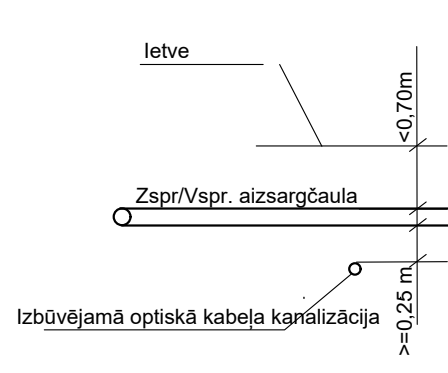
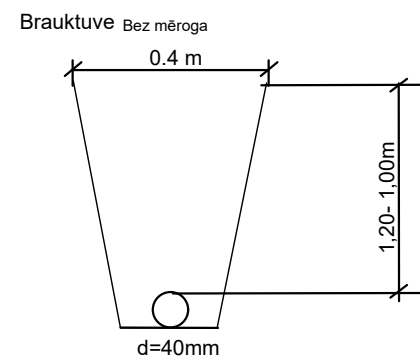
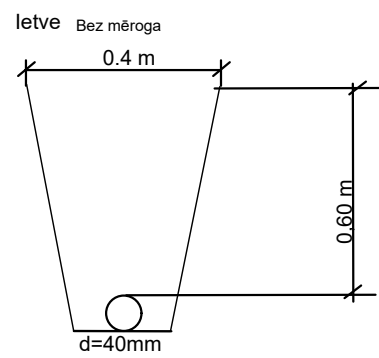
Proj. vadītājs		J. Patmalnieks	2.4.1.2.i. Platjoslas jeb ļoti augstas veiktspējas tīklu "pēdējās jūdzes" infrastruktūras attīstība			
Elektronisko sakaru tīkla izbūve līdz īpašumu robežām Aizpute (1. daļa), Aizputes pagasts, Dienvidkurzemes novads			1:500	37	44	
Rasējums : Ģenerālais plāns ar EST novietojumu						



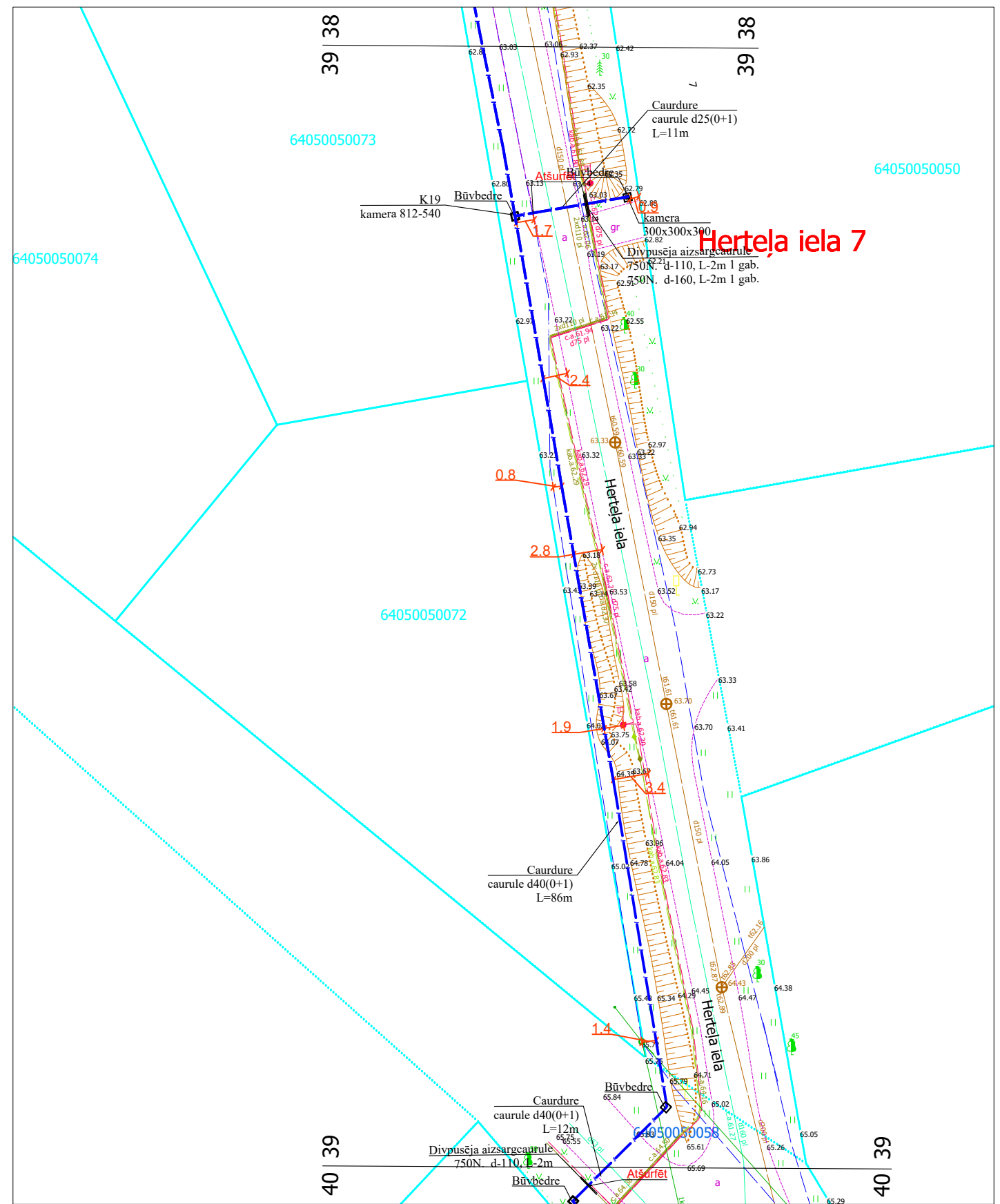
1. Šķērsojuma vietā minimālais attālums starp EST izbūvētām komunikācijām un ST Zspr/Vspr. izbūvētām komunikācijām elektrokabeļiem 0,25 m.
2. izsaucot uz vietas parstāvi un atsurfējot kabeļus tiek precizēts to šķērsosanas dziļums.
3. Šķērsojumu vietā elektropārvades kabeļus paredzēt papildus mehāniski aizsargāt ievietot dalītās caurulēs.



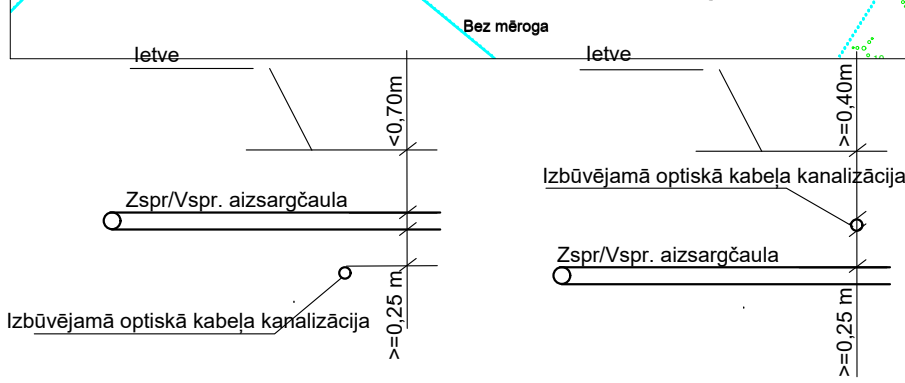
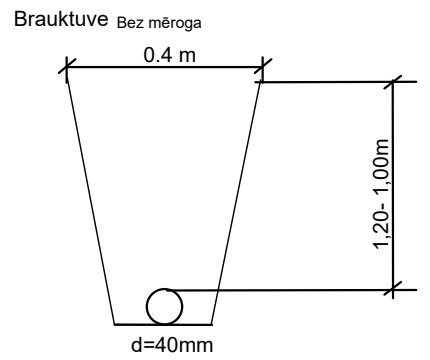
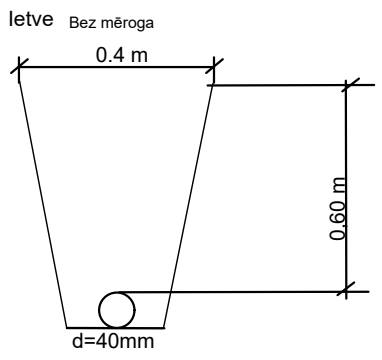
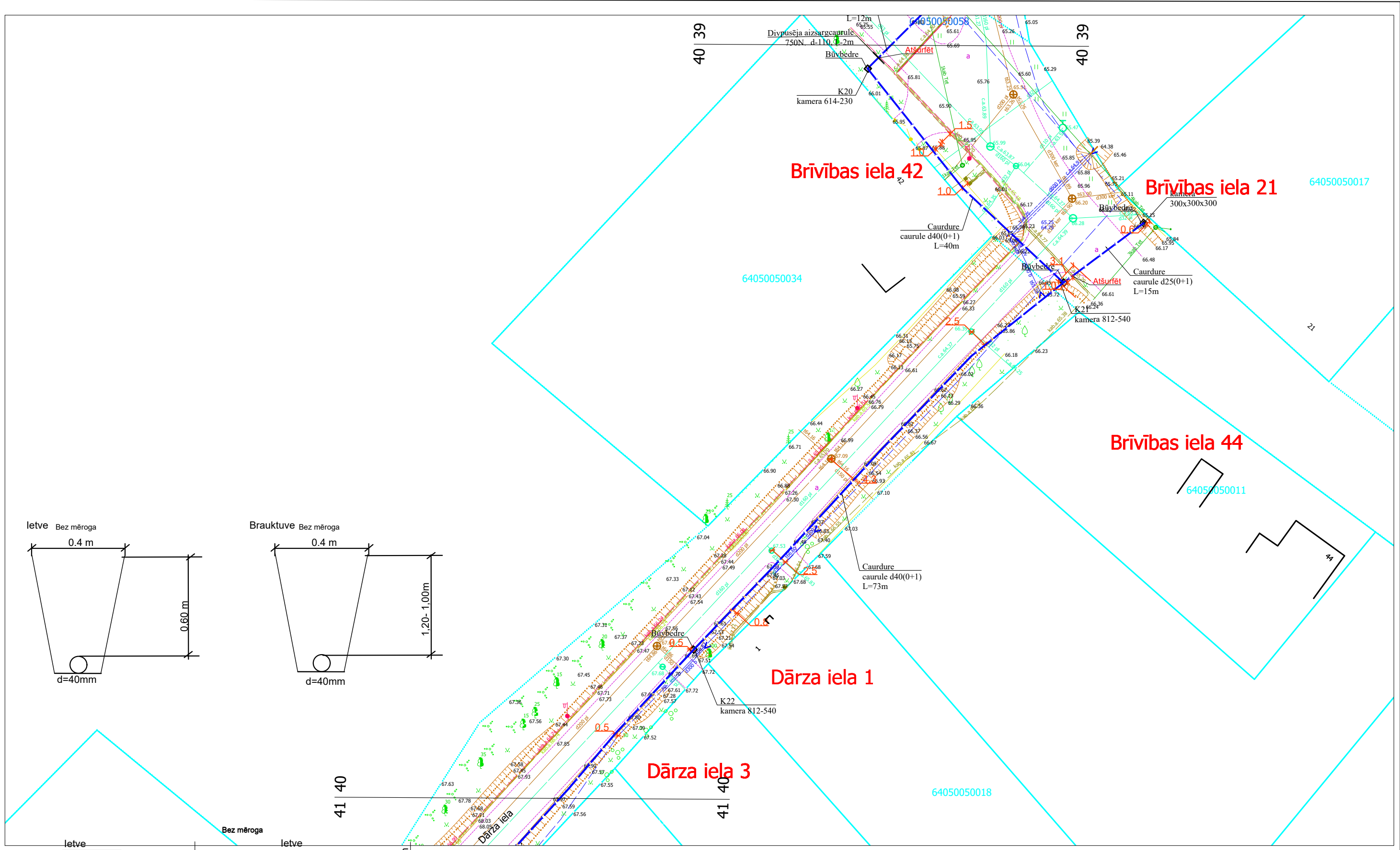
		2.4.1.2.i. Platjoslas jeb ļoti augstas veiktspējas tīklu "pēdējās jūdzes" infrastruktūras attīstība			
Proj. vadītājs	J. Patmalnieks	Elektronisko sakaru tīkla izbūve līdz īpašumu robežam Aizpute (1. daļa), Aizputes pagasts, Dienvidkurzemes novads		1:500	38
		Rasējums : Ģenerālais plāns ar EST novietojumu			44



1. Šķērsojuma vietā minimālais attālums starp EST izbūvētām komunikācijām un ST Zspr/Vspr.
2. izsaucot uz vietas parstāvi un aturfējot kabeļus tiek precizēts to šķērsosanas dziļums.
3. Šķērsojumu vietā elektropārvades kabeļus paredzēt papildus mehāniski aizsargāt ievietot dalītās caurulēs.

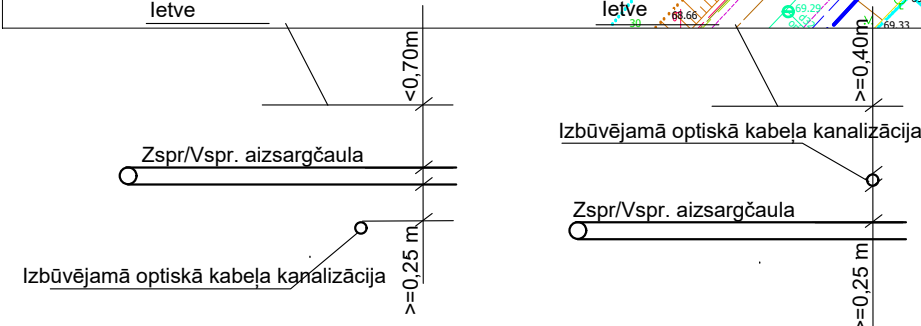
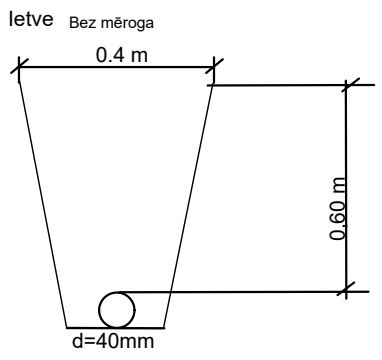
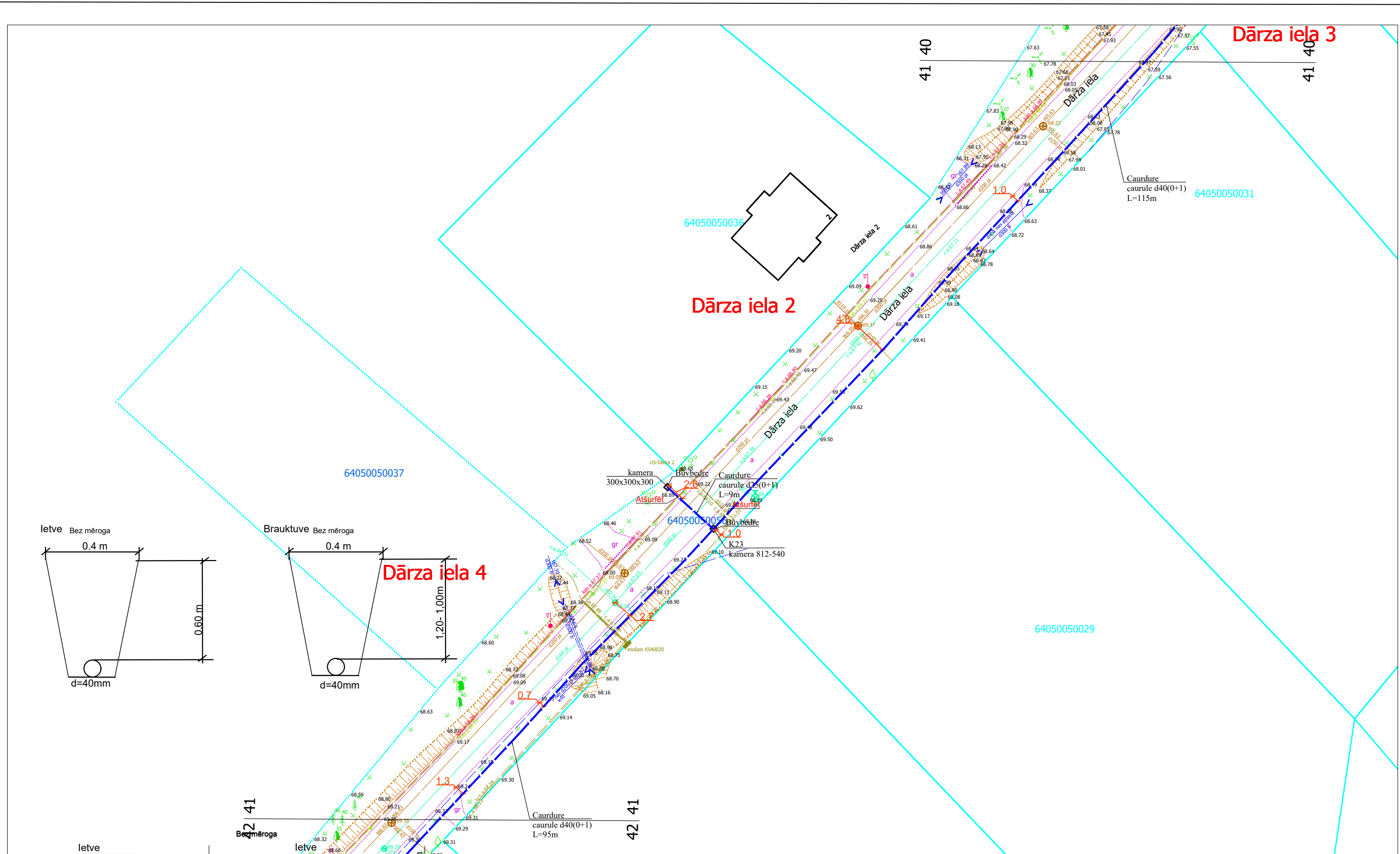


		2.4.1.2.i. Platjoslas jeb ļoti augstas veiktspējas tīklu "pēdējās jūdzes" infrastruktūras attīstība			
Proj. vadītājs	J. Patmalnieks	Elektronisko sakaru tīkla izbūve līdz īpašumu robežām Aizpute (1. daļa), Aizputes pagasts, Dienvidkurzemes novads		1:500	39
		Rasējums : Ģenerālais plāns ar EST novietojumu			44



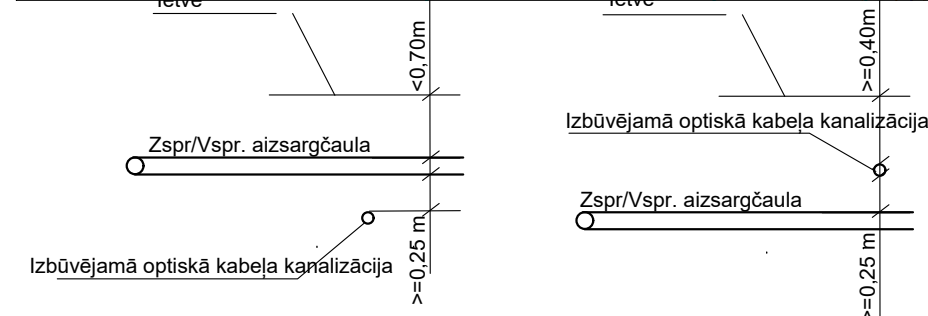
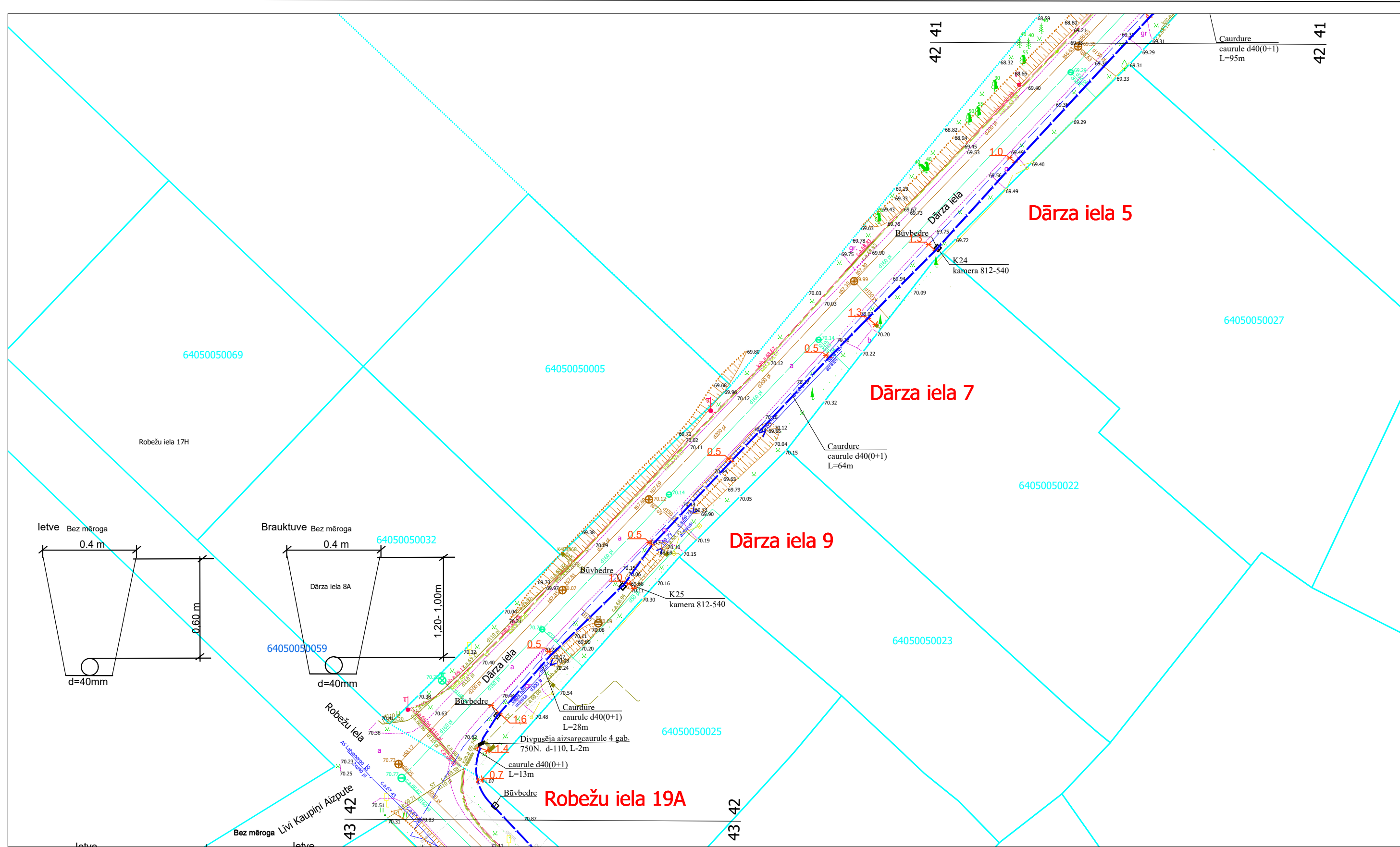
1. Šķērsojuma vietā minimālais attālums starp EST izbūvētām komunikācijām un ST Zspr/Vspr.
2. izsaucot uz vietas parstāvi un atsūrfējot kabeļus tiek precizēts to šķērsosanas dziļums.
3. Šķērsojumu vietā elektropārvades kabeļus paredzēt papildus mehāniski aizsargāt ievietot dalītās caurulēs.

Proj. vadītājs	J. Patmalnieks	2.4.1.2.i. Platjoslas jeb ļoti augstas veiktspējas tīklu "pēdējās jūdzes" infrastruktūras attīstība				
		Elektronisko sakaru tīkla izbūve līdz īpašumu robežām Aizpute (1. daļa), Aizputes pagasts, Dienvidkurzemes novads		1:500	40	44
		Rasējums : Ģenerālais plāns ar EST novietojumu				





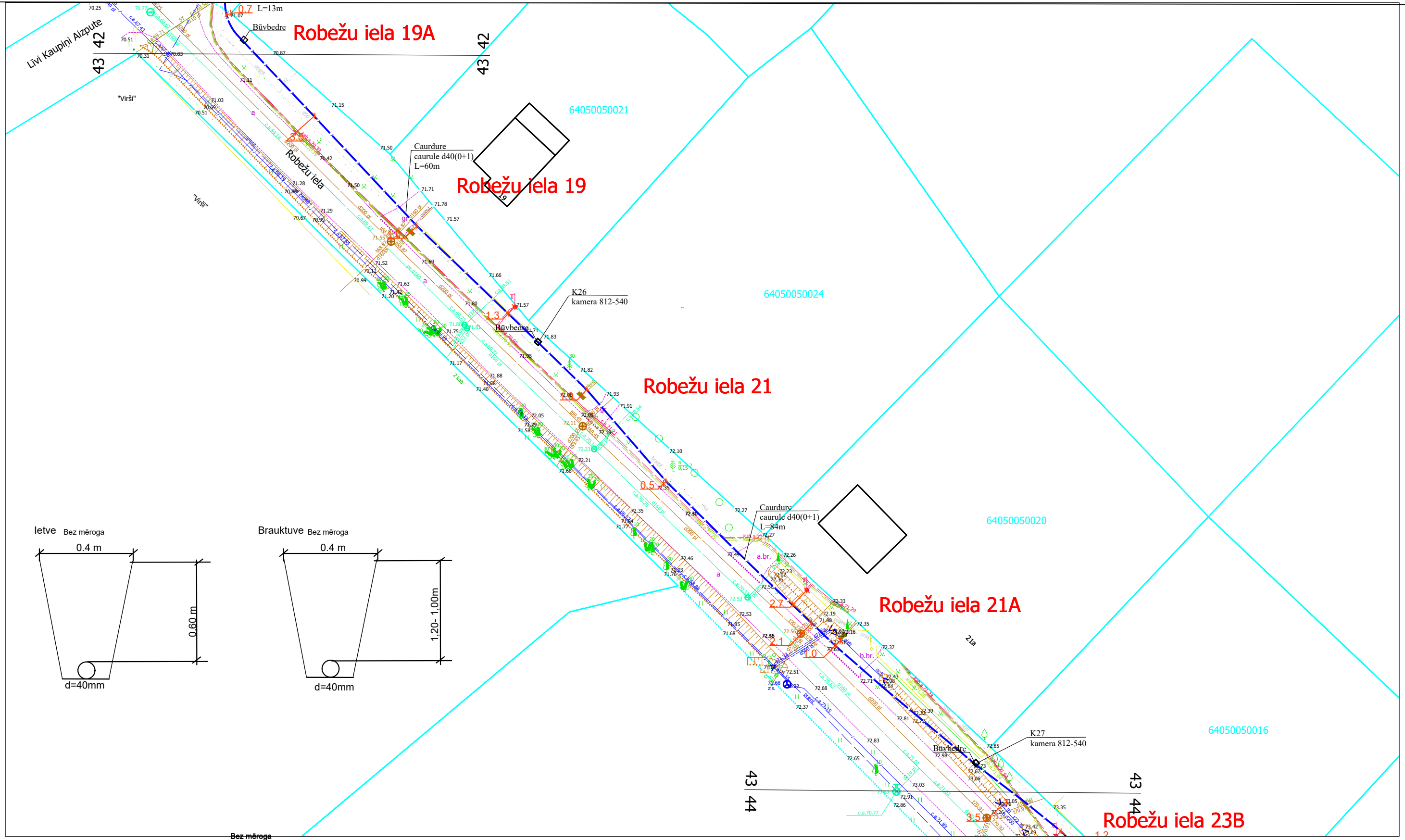
1. Šķērsojuma vietā minimālais attālums starp EST izbūvētām komunikācijām un ST Zspr/Vspr. izbūvētām komunikācijām elektrokabeļiem 0,25 m.
2. izsaucot uz vietas parstāvi un atsurfējot kabeļus tiek precizēts to šķērsosanas dziļums.
3. Šķērsojumu vietā elektropārvades kabeļus paredzēt papildus mehāniski aizsargāt ievietot dalītās caurulēs.

Proj. vadītājs		J. Patmalnieks	2.4.1.2.i. Platjoslas jeb ļoti augstas veiktspējas tīklu "pēdējās jūdzes" infrastruktūras attīstība			Elektronisko sakaru tīkla izbūve līdz īpašumu robežām Aizpute (1. daļa), Aizputes pagasts, Dienvidkurzemes novads	1:500	41	44
Rasējums :		Ģenerālais plāns ar EST novietojumu							



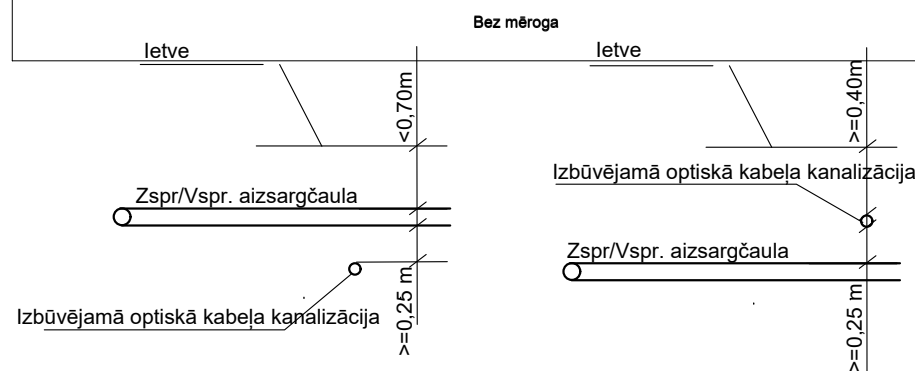
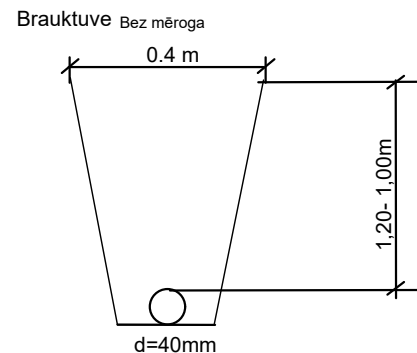
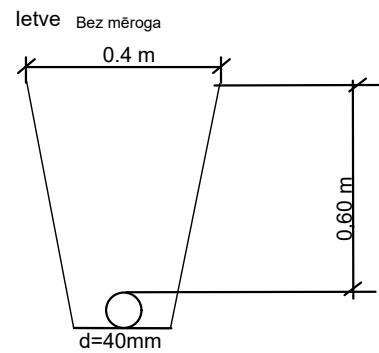
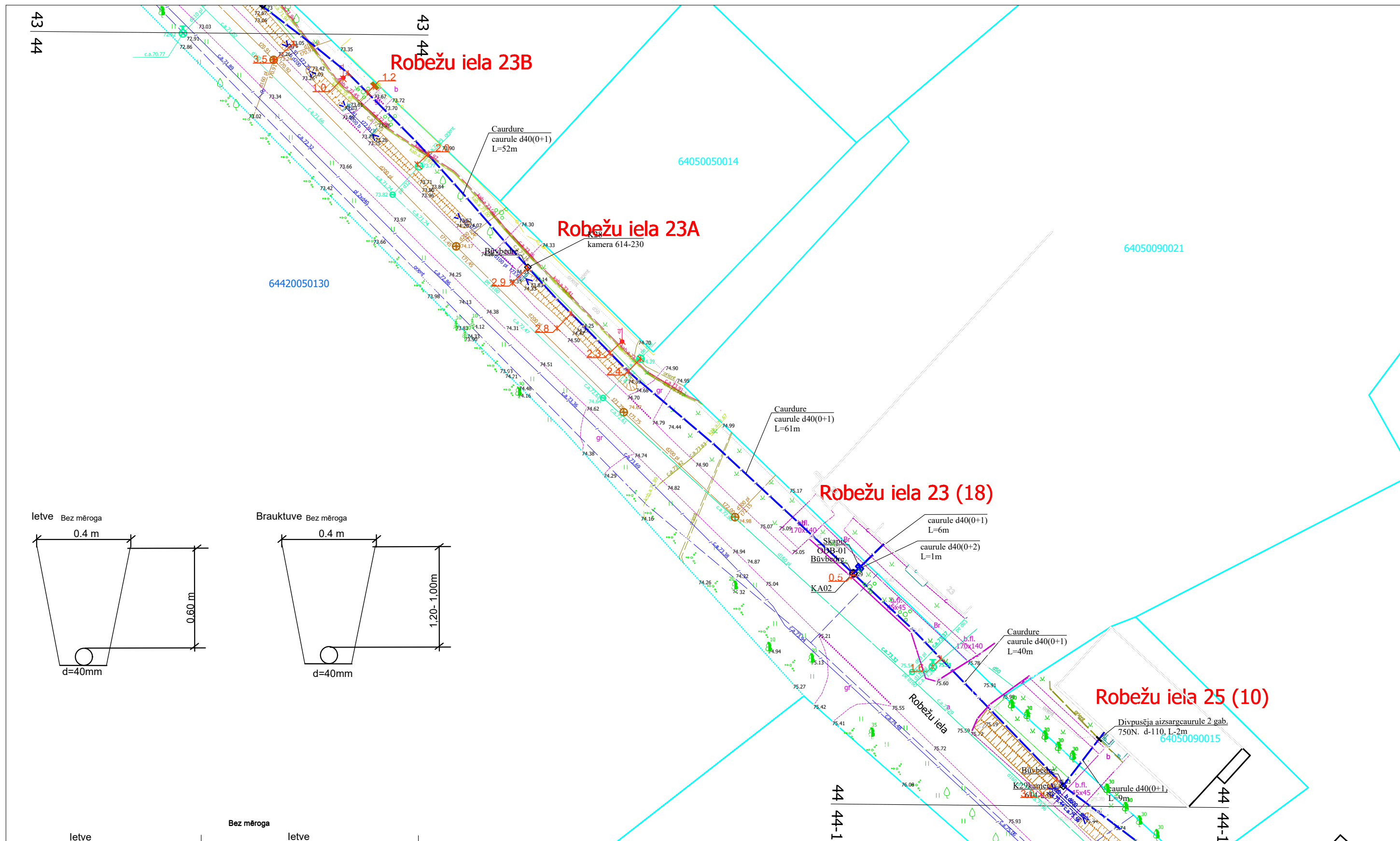
1. Šķērsojuma vietā minimālais attālums starp EST izbūvētām komunikācijām un ST Zspr/Vspr. izbūvētām komunikācijām elektrokabeļiem 0,25 m.
2. izsaucot uz vietas parstāvi un aturfējot kabeļus tiek precizēts to šķērsosanas dziļums.
3. Šķērsojumu vietā elektropārvades kabeļus paredzēt papildus mehāniski aizsargāt ievietot dalītās caurulēs.

		2.4.1.2.i. Platjoslas jeb ļoti augstas veiktspējas tīklu "pēdējās jūdzes" infrastruktūras attīstība		 	
Proj. vadītājs	J. Patmalnieks	Elektronisko sakaru tīkla izbūve līdz īpašumu robežam Aizpute (1. daļa), Aizputes pagasts, Dienvidkurzemes novads		1:500	42
		Rasējums : Ģenerālais plāns ar EST novietojumu			



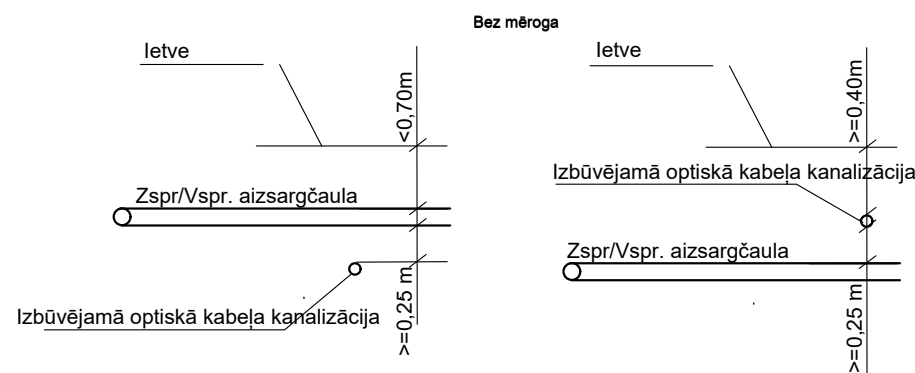
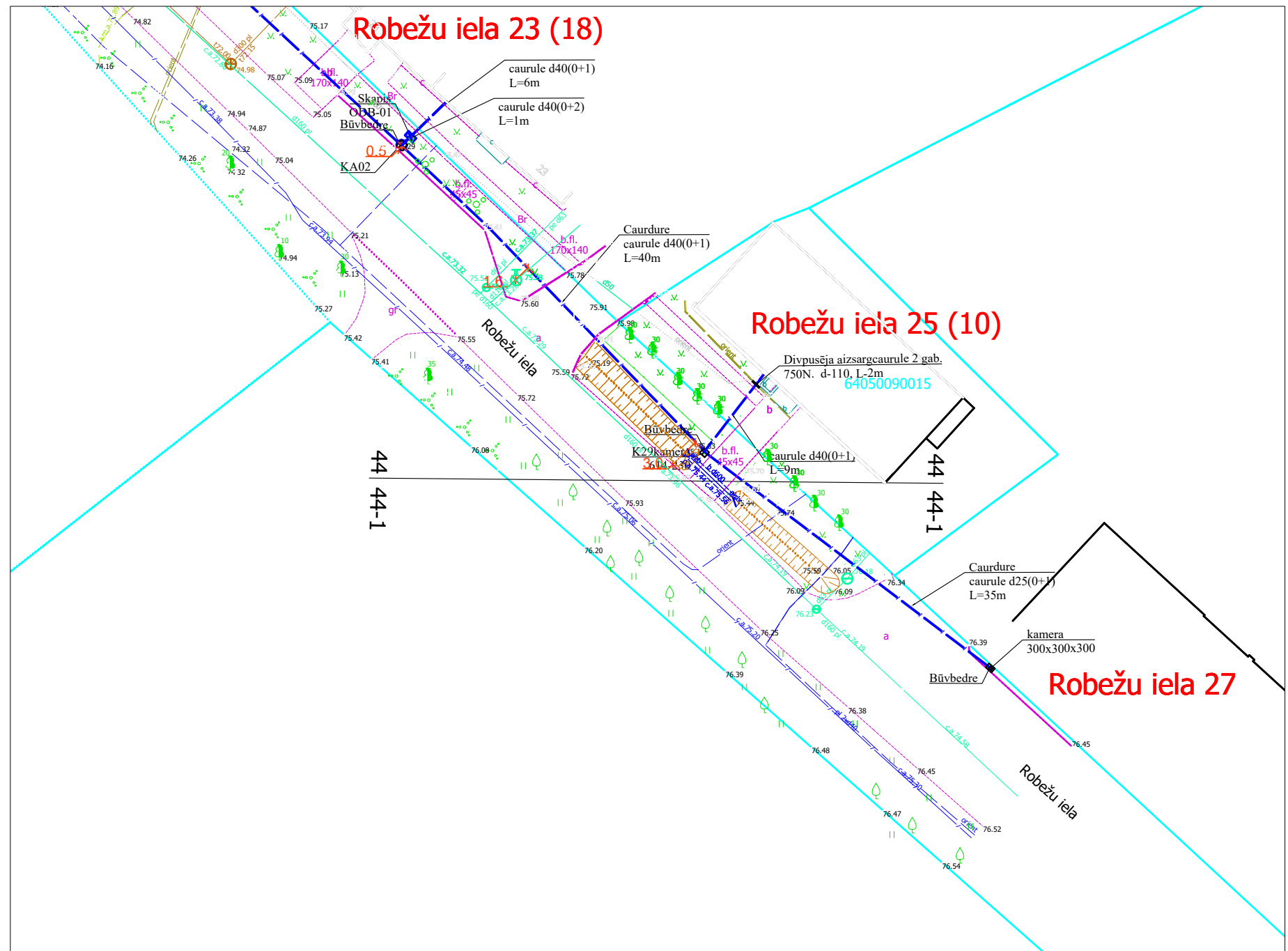
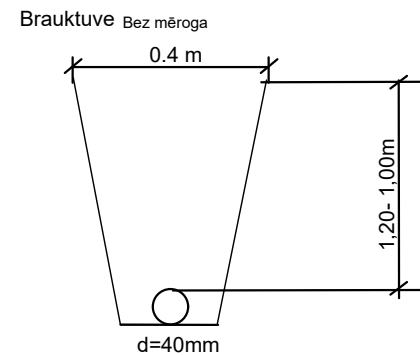
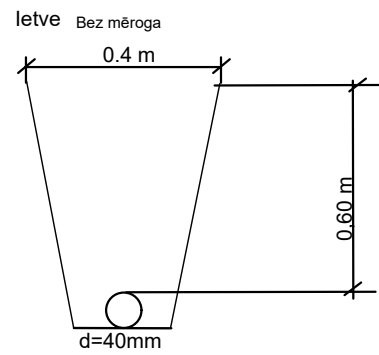
1. Šķērsojuma vietā minimālais attālums starp EST izbūvētām komunikācijām un ST Zspr/Vspr. izbūvētām komunikācijām elektrokabeļiem 0,25 m.
2. izsaucot uz vietas parstāvi un aturfējot kabeļus tiek precizēts to šķērsosanas dziļums.
3. Šķērsojumu vietā elektropārvades kabeļus paredzēt papildus mehāniski aizsargāt ievietot dalītās caurulēs.

		2.4.1.2.i. Platjoslas jeb ļoti augstas veiktspējas tīklu "pēdējās jūdzes" infrastruktūras attīstība			
Proj. vadītājs	J. Patmalnieks	Elektronisko sakaru tīkla izbūve līdz īpašumu robežam Aizpute (1. daļa), Aizputes pagasts, Dienvidkurzemes novads		1:500	43
		Rasējums : Ģenerālais plāns ar EST novietojumu			



1. Šķērsojuma vietā minimālais attālums starp EST izbūvētām komunikācijām un ST Zspr/Vspr. izbūvētām komunikācijām elektrokabeļiem 0,25 m.
2. izsaucot uz vietas parstāvi un aturfējot kabeļus tiek precizēts to šķērsosanas dziļums.
3. Šķērsojumu vietā elektropārvades kabeļus paredzēt papildus mehāniski aizsargāt ievietot dalītās caurulēs.

Proj. vadītājs	J. Patmalnieks	2.4.1.2.i. Platjoslas jeb ļoti augstas veiktspējas tīklu "pēdējās jūdzes" infrastruktūras attīstība				
		Elektronisko sakaru tīkla izbūve līdz īpašumu robežām Aizpute (1. daļa), Aizputes pagasts, Dienvidkurzemes novads		1:500	44	44
		Rasējums : Ģenerālais plāns ar EST novietojumu				



1. Šķērsojuma vietā minimālais attālums starp EST izbūvētām komunikācijām un ST Zspr/Vspr.
2. izsaucot uz vietas parstāvi un aturfējot kabeļus tiek precizēts to šķērsosanas dziļums.
3. Šķērsojumu vietā elektropārvades kabeļus paredzēt papildus mehāniski aizsargāt ievietot dalītās caurulēs.

				2.4.1.2.i. Platjoslas jeb ļoti augstas veiktspējas tīklu "pēdējās jūdzes" infrastruktūras attīstība				
Proj. vadītājs	J. Patmalnieks			Elektronisko sakaru tīkla izbūve līdz īpašumu robežām Aizpute (1. daļa), Aizputes pagasts, Dienvidkurzemes novads		1:500	44-1	44
				Rasējums : Ģenerālais plāns ar EST novietojumu				