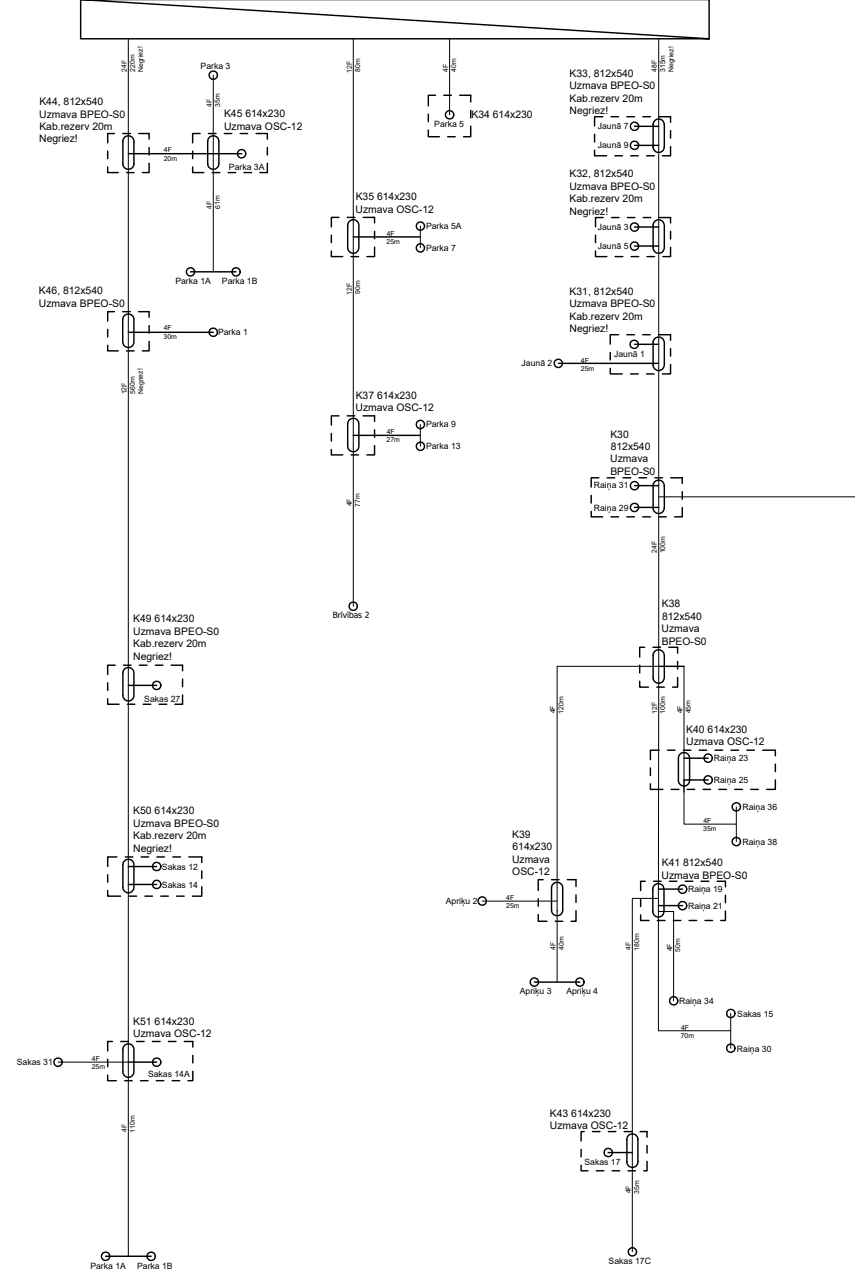
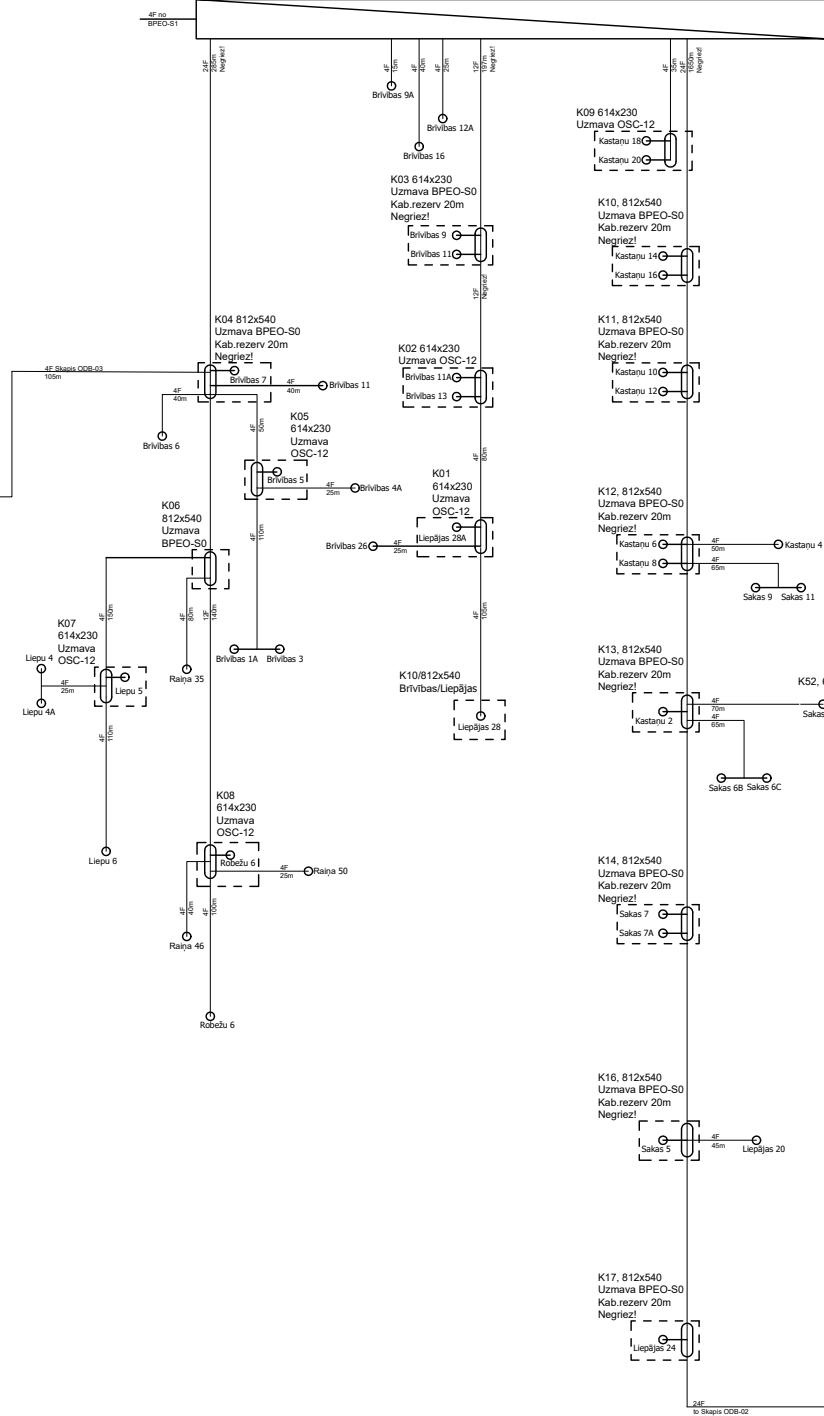


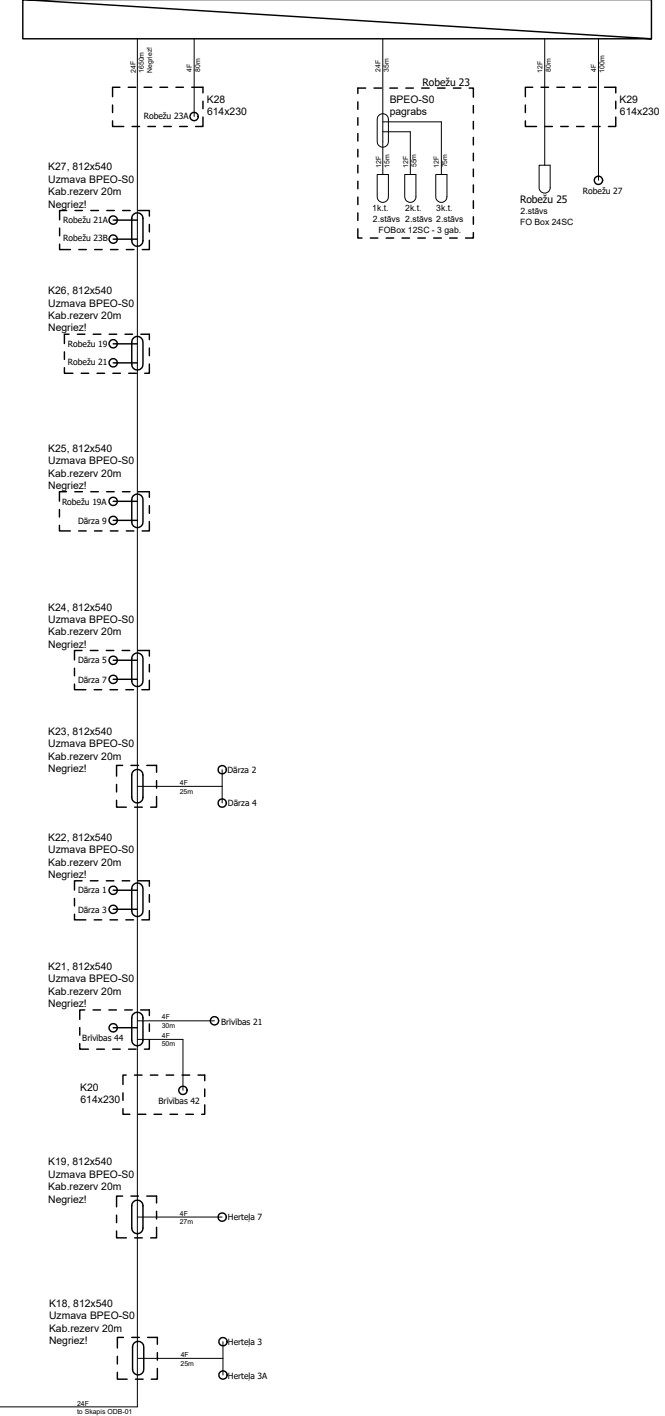
Parka/Jaunā, Aizpute, Aizputes pilsēta, Dienvidkurzemes novads  
 ODB-3, Street Box / Mantar RSZ-140/44/20, Spl. 1x64



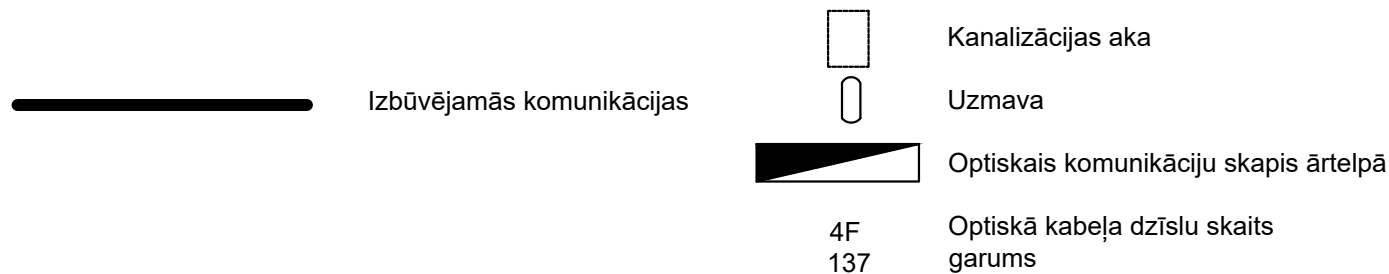
Brīvības/Kaštanu, Aizpute, Aizputes pilsēta, Dienvidkurzemes novads  
 ODB-1, Street Box / Mantar RSZ-140/44/20, Spl. 1x64



Robežu 23, Aizpute, Aizputes pilsēta, Dienvidkurzemes novads  
 ODB-2, Street Box / Mantar RSZ-140/44/20, Spl. 1x64



OSTKOM  
2025



				2.4.1.2.i. Platjoslas jeb ļoti augstas veiktspējas tīklu "pēdējās jūdzes" infrastruktūras attīstība							
Proj. vadītājs	J. Patmalnieks	18.03.25.	Elektronisko sakaru tīkla izbūve līdz īpašumu robežām Aizpute (1. daļa), Aizputes pagasts, Dienvidkurzemes novads				Stadija	Mērogs	Lapa	Lapas	
Projektētājs	A. Lobaskov	18.03.25.							2	2	
				Optisko kabeļu montāžas shēma							