

64050030190

Brīvības iela 13

Sadales tīkls komunikācijas :

*Komunikācijas izbūves posmā no Brīvības ielas 3 (64050030083 līdz Liepājas iela 28A 64050030129) precizēt precīzu ST trasi, vai paredzēt šurfvēšanas ik pa 10 metriem.

*Atšurfētos ST kabelus ievietot atbilstošās aizsargčaulās.

Brīvības iela 26

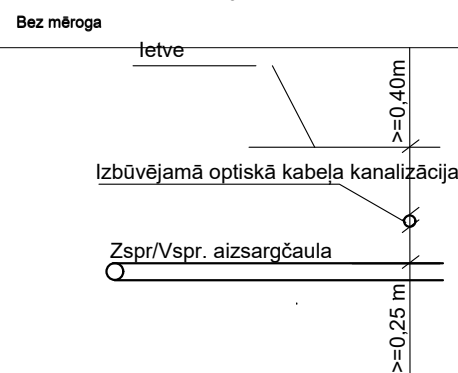
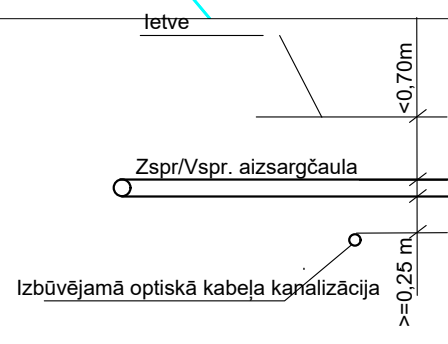
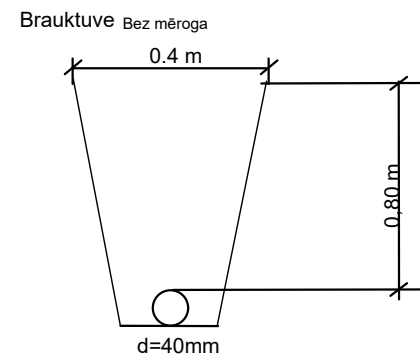
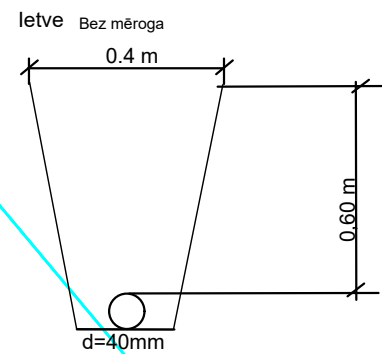
Liepājas iela 28A

64050030129

64050030004

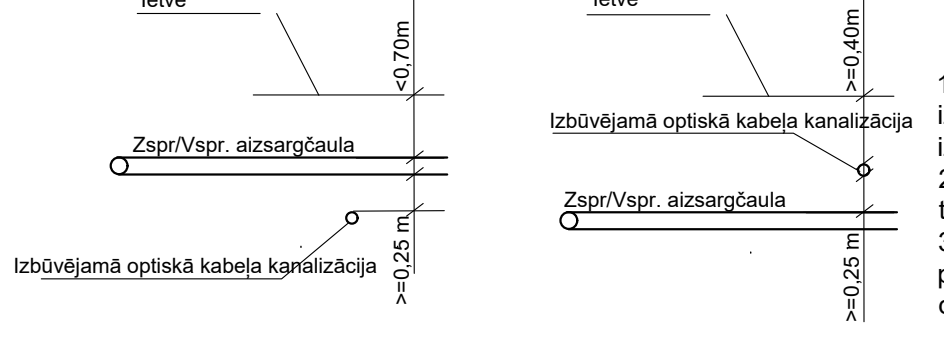
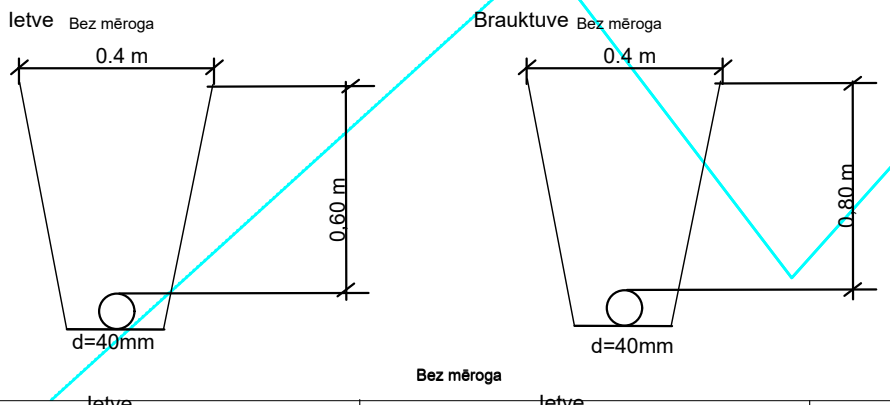
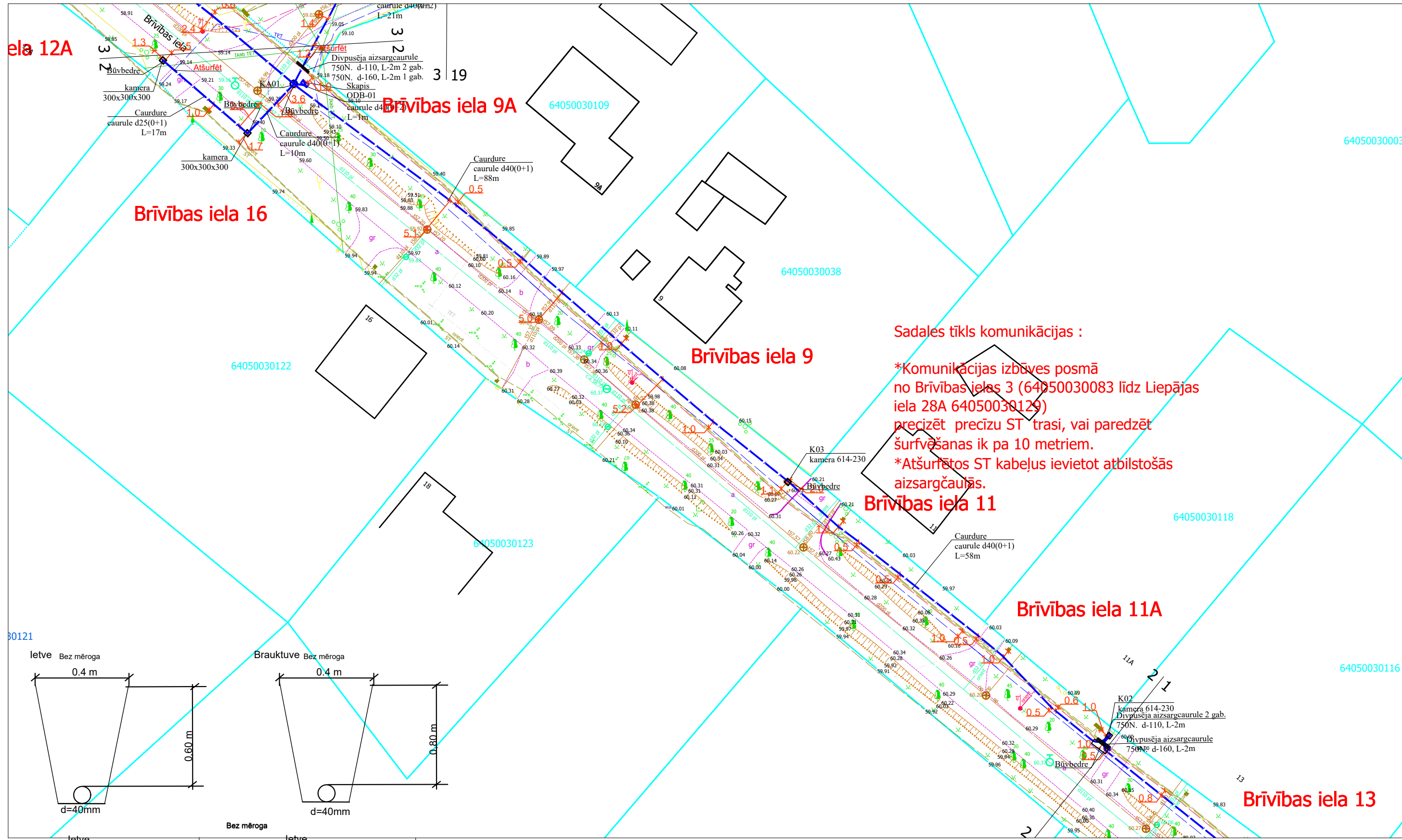
64050030189

Liepājas iela 28



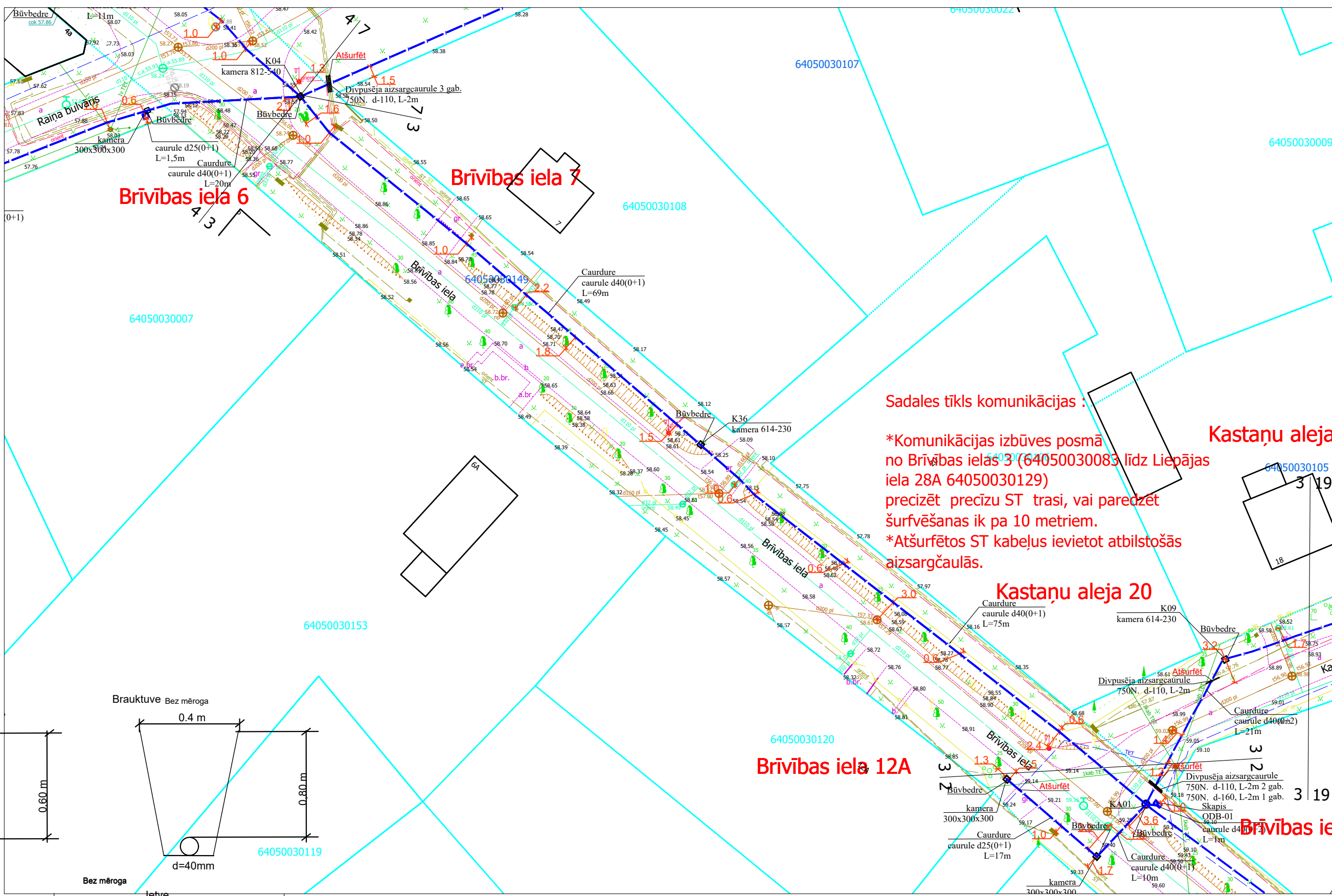
1. Šķērsojuma vietā minimālais attālums starp EST izbūvētām komunikācijām un ST Zspr/Vspr.
2. izsaucot uz vietas parstāvi un atšurfējot kabelus tiek precizēts to šķērsosanas dziļums.
3. Šķērsojumu vietā elektropārvades kabelus paredzēt papildus mehāniski aizsargāt ievietot dalītās caurulēs.

				2.4.1.2.i. Platjoslas jeb ļoti augstas veiktspējas tīklu "pēdējās jūdzes" infrastruktūras attīstība						
Proj. vadītājs	J. Patmalnieks			Elektronisko sakaru tīkla izbūve līdz īpašumu robežām Aizpute (1. daļa), Aizputes pagasts, Dienvidkurzemes novads				1:500	1	44
				Rasējums : Ģenerālais plāns ar EST novietojumu						



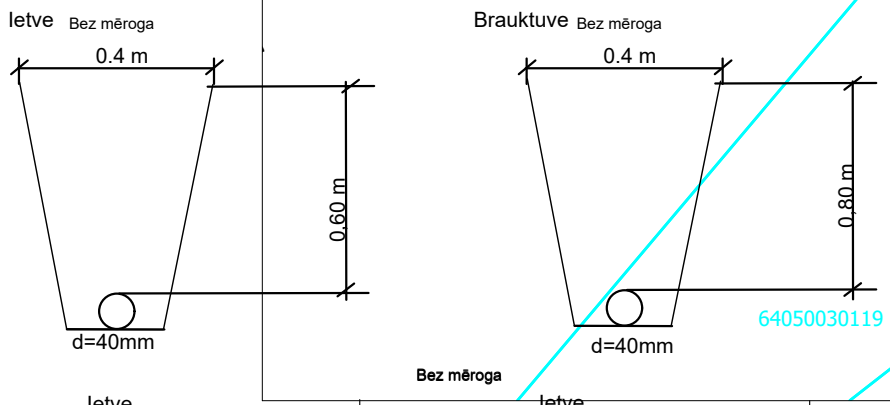
1. Šķērsojuma vietā minimālais attālums starp EST izbūvētām komunikācijām un ST Zspr/Vspr.
2. izsaucot uz vietas parstāvi un atšurfējot kabelus tiek precizēts to šķērsosanas dziļums.
3. Šķērsojumu vietā elektropārvades kabelus paredzēt papildus mehāniski aizsargāt ievietot dalītās caurulēs.

		2.4.1.2.i. Platjoslas jeb ļoti augstas veiktspējas tīklu "pēdējās jūdzes" infrastruktūras attīstība			
Proj. vadītājs	J. Patmalnieks	Elektronisko sakaru tīkla izbūve līdz īpašumu robežām Aizpute (1. daļa), Aizputes pagasts, Dienvidkurzemes novads		1:500	2
		Rasējums : Ģenerālais plāns ar EST novietojumu			



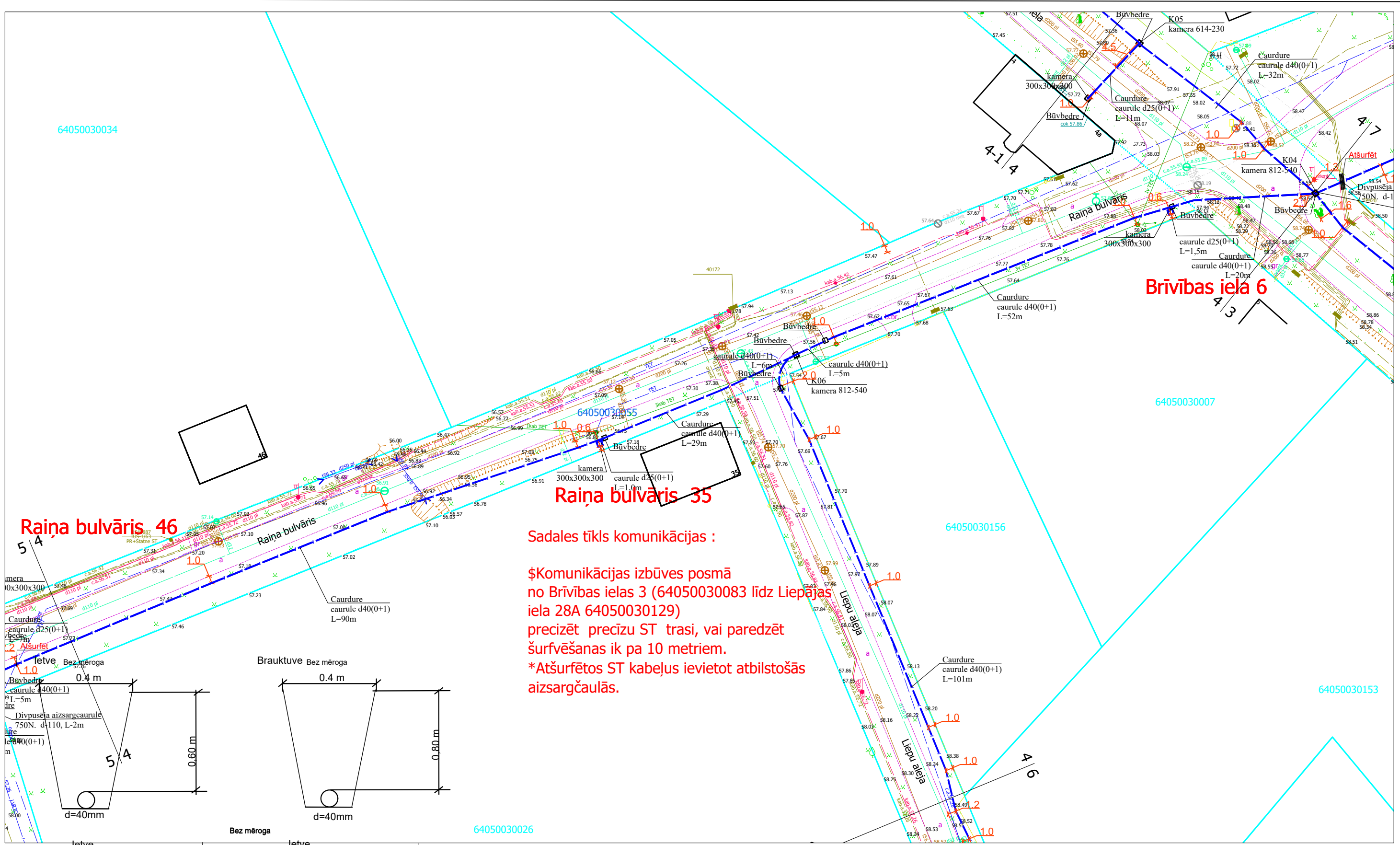
Sadales tīkls komunikācijas :

*Komunikācijas izbūves posmā no Brīvības ielas 3 (64050030083) līdz Liepājas iela 28A (64050030129) precizēt precīzu ST trasi, vai paredzēt šurfvēšanas ik pa 10 metriem.
 *Atšurfētos ST kabelus ievietot atbilstošās aizsargčaulās.



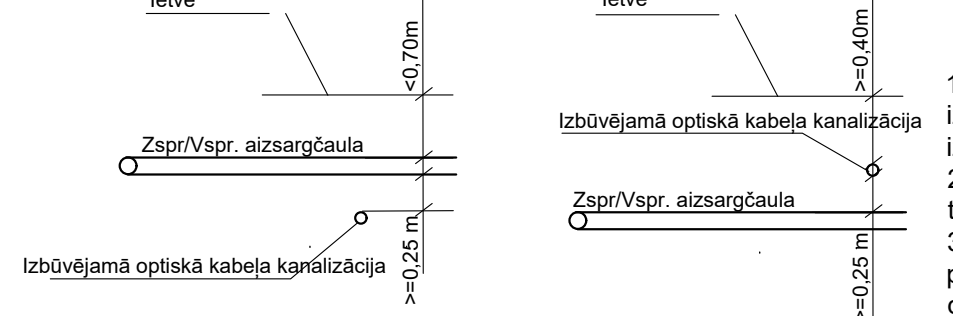
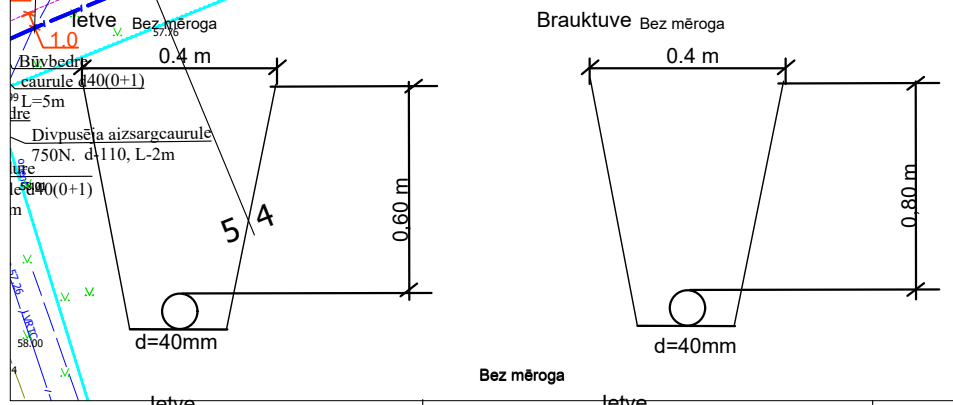
1. Šķērsojuma vietā minimālais attālums starp EST izbūvētām komunikācijām un ST Zspr/Vspr.
2. izsaucot uz vietas parstāvi un atšurfējot kabelus tiek precizēts to šķērsosanas dziļums.
3. Šķērsojumu vietā elektropārvades kabelus paredzēt papildus mehāniski aizsargāt ievietot dalītās caurulēs.

		2.4.1.2.i. Platjoslas jeb ļoti augstas veiktspējas tīklu "pēdējās jūdzes" infrastruktūras attīstība			
Proj. vadītājs	J. Patmalnieks	Elektronisko sakaru tīkla izbūve līdz īpašumu robežām Aizpute (1. daļa), Aizputes pagasts, Dienvidkurzemes novads		1:500	3
		Rasējums : Ģenerālais plāns ar EST novietojumu			44



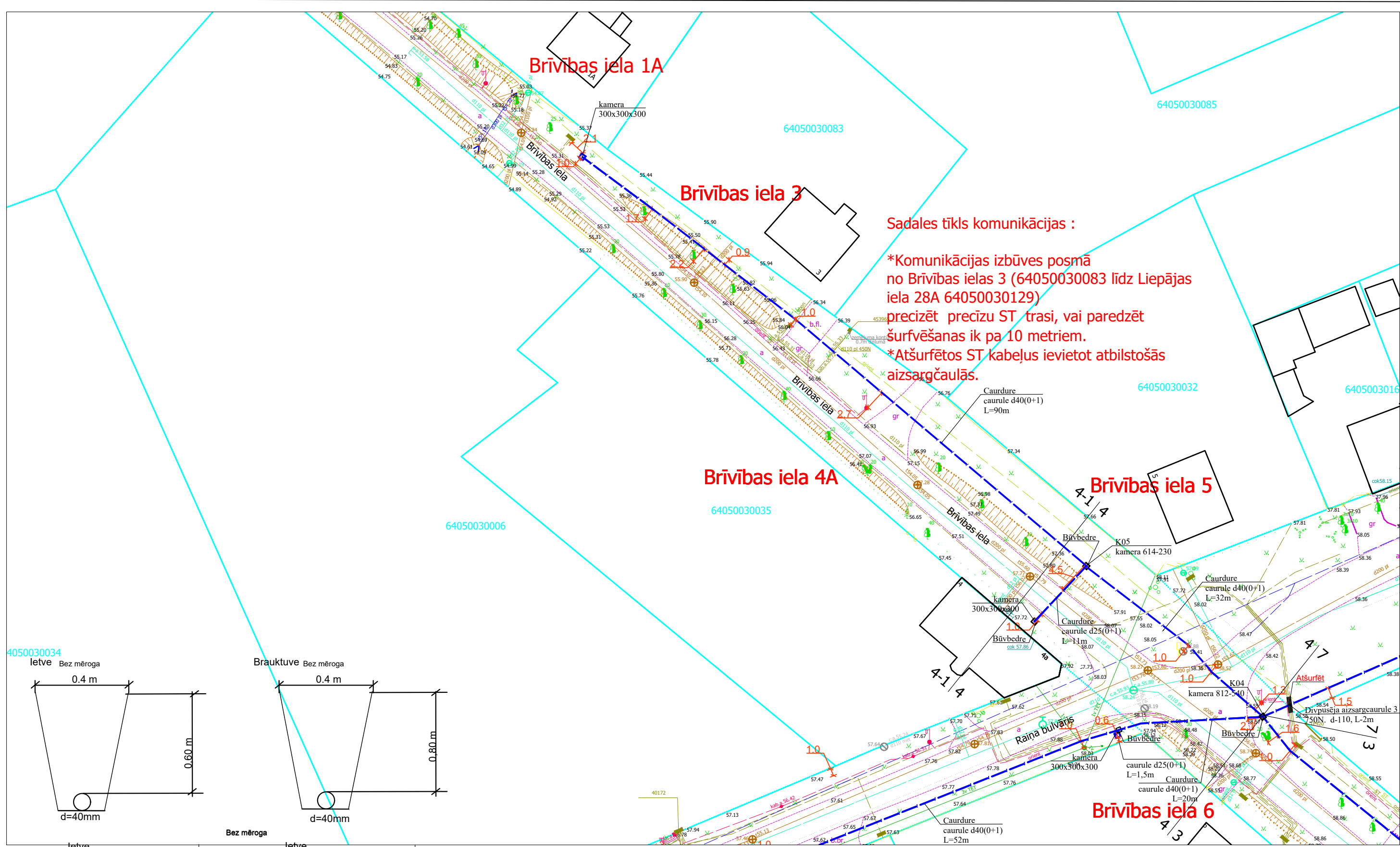
Sadales tīkls komunikācijas :

ŠKomunikācijas izbūves posmā no Brīvības ielas 3 (64050030083 līdz Liepājas iela 28A 64050030129) precizēt precīzu ST trasi, vai paredzēt šurfvēšanas ik pa 10 metriem.
 *Atšurfētos ST kabelus ievietot atbilstošās aizsargčaulās.



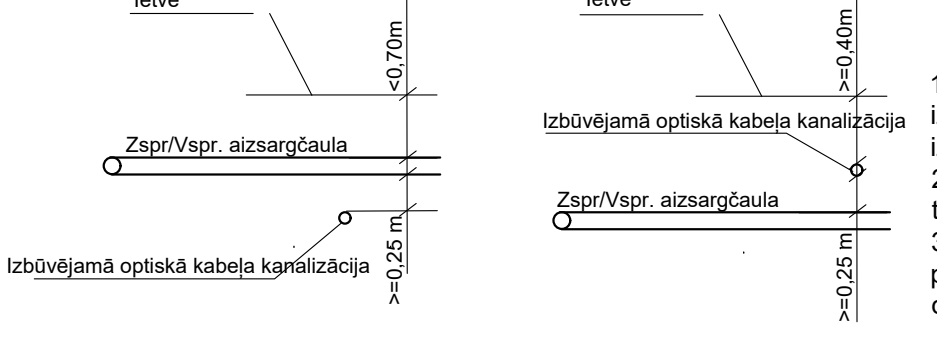
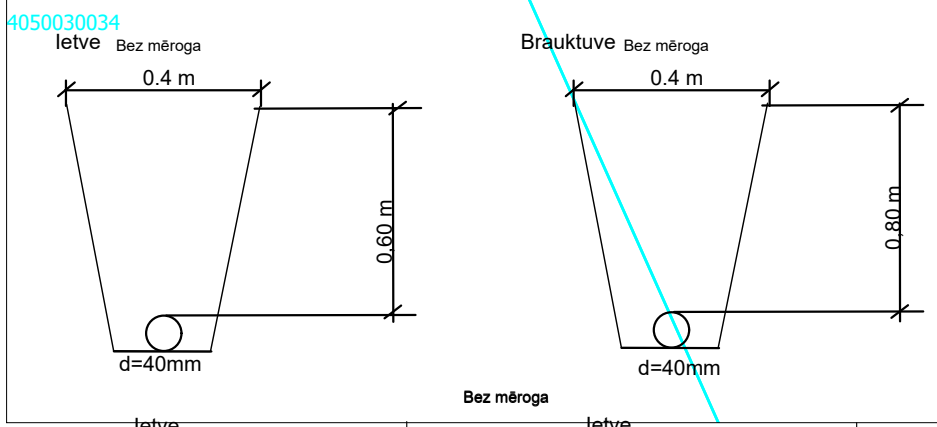
1. Šķērsojuma vietā minimālais attālums starp EST izbūvētām komunikācijām un ST Zspr/Vspr.
2. izsaucot uz vietas parstāvi un atšurfējot kabelus tiek precizēts to šķērsosanas dziļums.
3. Šķērsojumu vietā elektropārvades kabelus paredzēt papildus mehāniski aizsargāt ievietot dalītās caurulēs.

Proj. vadītājs	J. Patmalnieks	2.4.1.2.i. Platjoslas jeb ļoti augstas veiktspējas tīklu "pēdējās jūdzes" infrastruktūras attīstība				
		Elektronisko sakaru tīkla izbūve līdz īpašumu robežām Aizpute (1. daļa), Aizputes pagasts, Dienvidkurzemes novads		1:500	4	44
		Rasējums : Ģenerālais plāns ar EST novietojumu				





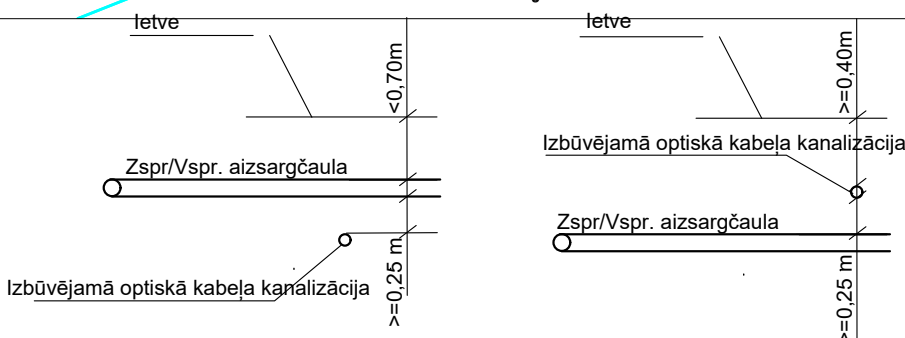
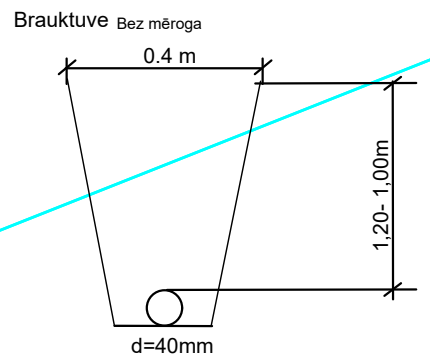
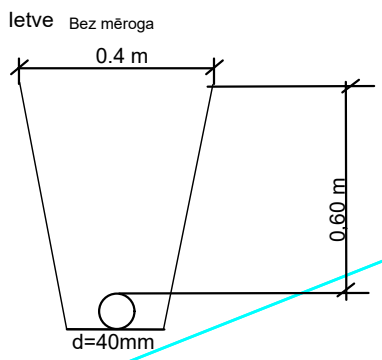
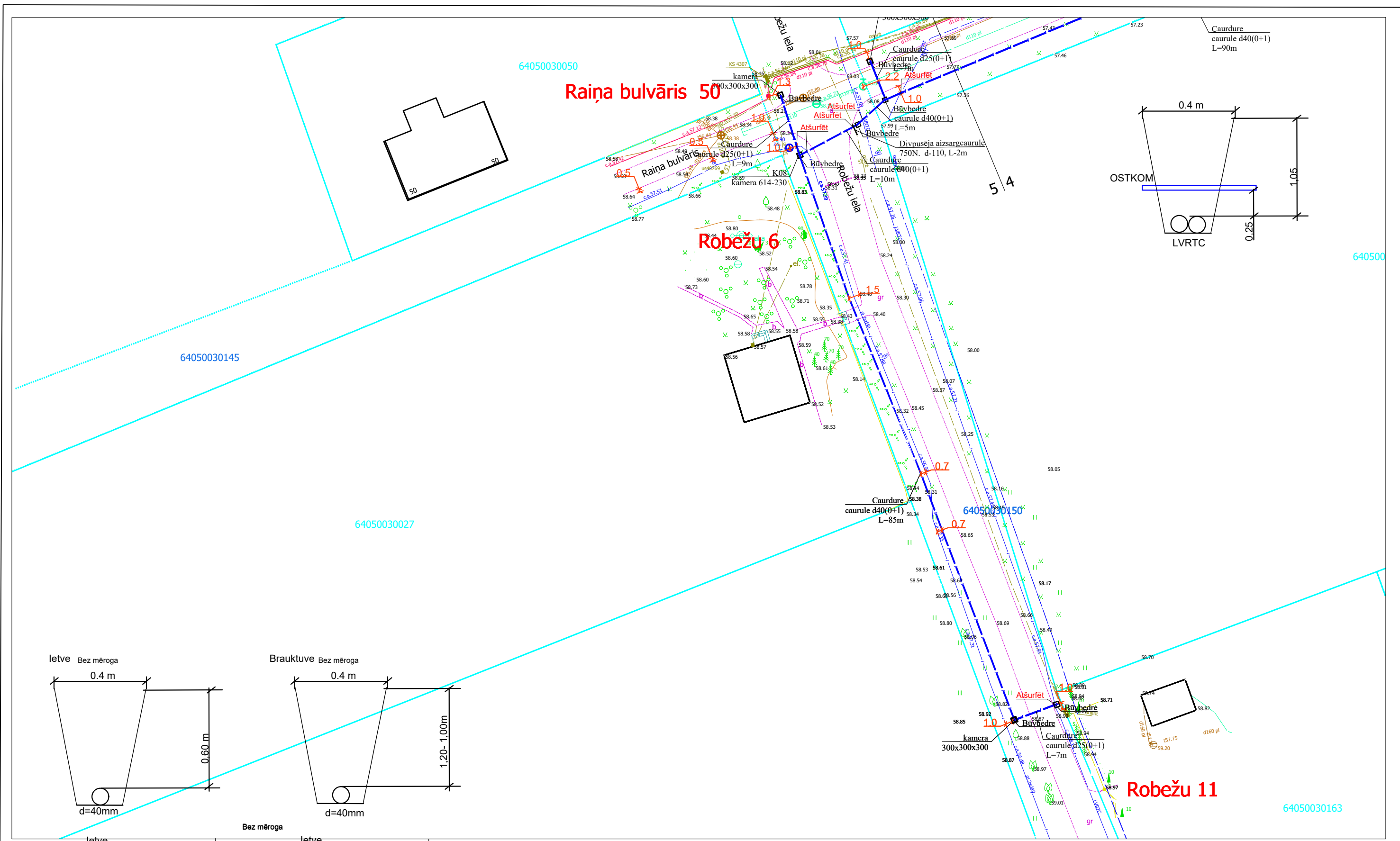
Sadales tīkls komunikācijas :

- *Komunikācijas izbūves posmā no Brīvības ielas 3 (64050030083 līdz Liepājas iela 28A 64050030129) precizēt precīzu ST trasi, vai paredzēt šurfvēšanas ik pa 10 metriem.
- *Atšurfētos ST kabeļus ievietot atbilstošās aizsargčaulās.



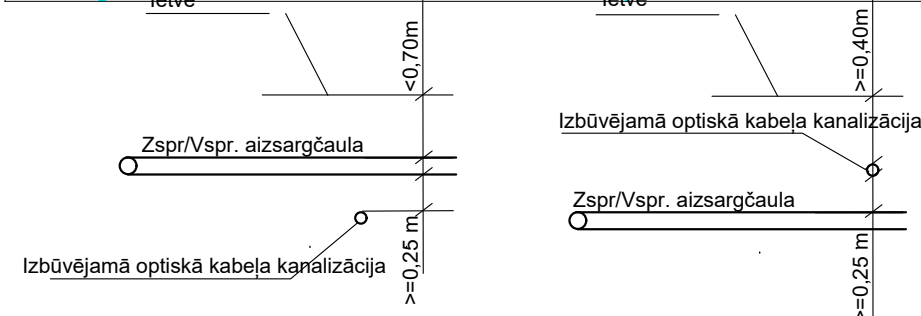
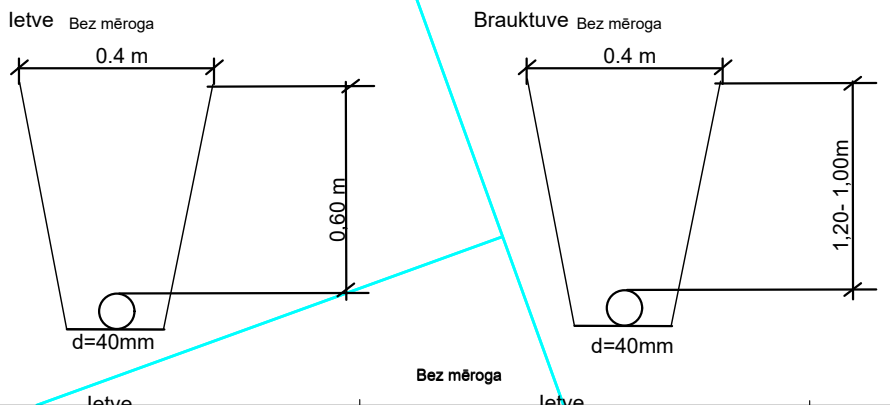
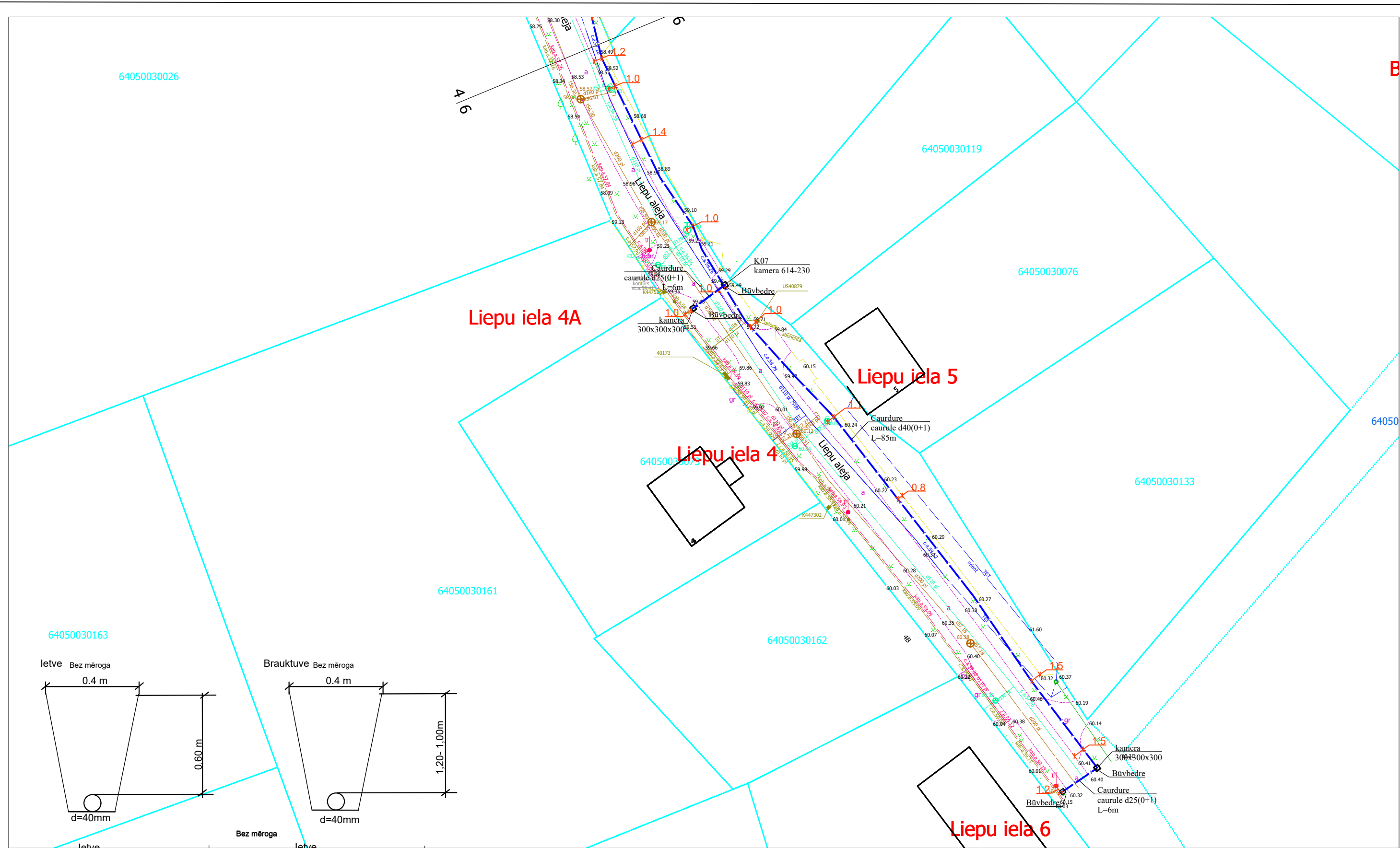
1. Šķērsojuma vietā minimālais attālums starp EST izbūvētām komunikācijām un ST Zspr/Vspr.
2. izsaucot uz vietas parstāvi un atšurfējot kabeļus tiek precizēts to šķērsosanas dziļums.
3. Šķērsojumu vietā elektropārvades kabeļus paredzēt papildus mehāniski aizsargāt ievietot dalītās caurulēs.

		2.4.1.2.i. Platjoslas jeb ļoti augstas veiktspējas tīklu "pēdējās jūdzes" infrastruktūras attīstība		 	
Proj. vadītājs	J. Patmalnieks	Elektronisko sakaru tīkla izbūve līdz īpašumu robežām Aizpute (1. daļa), Aizputes pagasts, Dienvidkurzemes novads		1:500	4-1
		Rasējums : Ģenerālais plāns ar EST novietojumu			44





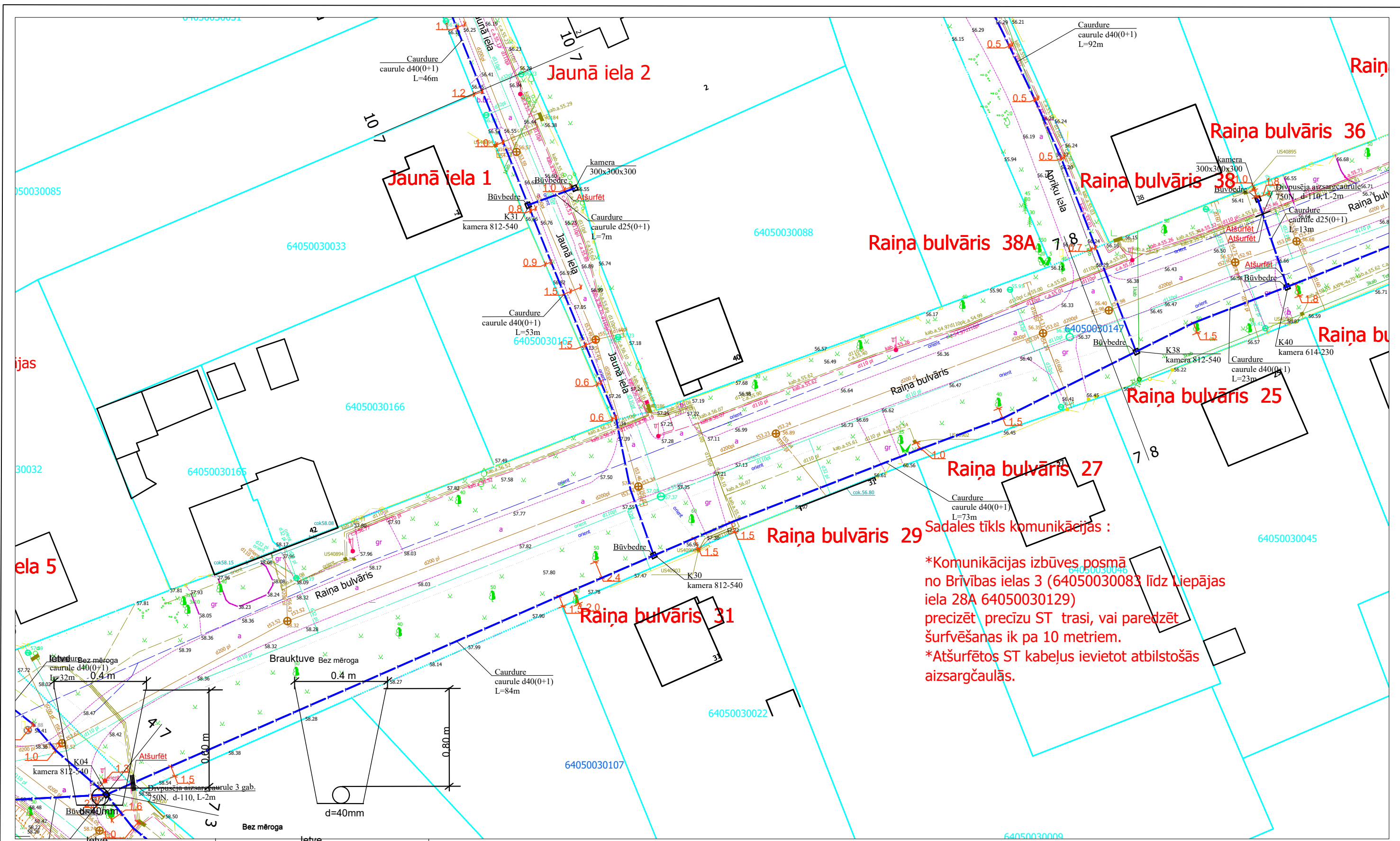
1. Šķērsojuma vietā minimālais attālums starp EST izbūvētām komunikācijām un ST Zspr/Vspr. izbūvētām komunikācijām elektrokabeļiem 0,25 m.
2. izsaucot uz vietas parstāvi un atsurfējot kabeļus tiek precizēts to šķērsosanas dziļums.
3. Šķērsojumu vietā elektropārvades kabeļus paredzēt papildus mehāniski aizsargāt ievietot dalītās caurulēs.

		2.4.1.2.i. Platjoslas jeb ļoti augstas veiktspējas tīklu "pēdējās jūdzes" infrastruktūras attīstība			
Proj. vadītājs	J. Patmalnieks	Elektronisko sakaru tīkla izbūve līdz īpašumu robežām Aizpute (1. daļa), Aizputes pagasts, Dienvidkurzemes novads		1:500	05
		Rasējums : Ģenerālais plāns ar EST novietojumu			44

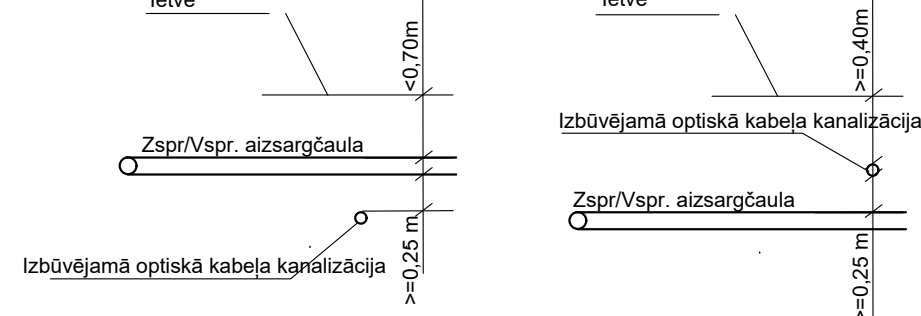


1. Šķērsojuma vietā minimālais attālums starp EST izbūvētām komunikācijām un ST Zspr/Vspr. izbūvētām komunikācijām elektrokabeļiem 0,25 m.
2. izsaucot uz vietas parstāvi un aturfējot kabeļus tiek precizēts to šķērsosanas dziļums.
3. Šķērsojumu vietā elektropārvades kabeļus paredzēt papildus mehāniski aizsargāt ievietot dalītās caurulēs.

		2.4.1.2.i. Platjoslas jeb ļoti augstas veiktspējas tīklu "pēdējās jūdzes" infrastruktūras attīstība		 	
Proj. vadītājs	J. Patmalnieks	Elektronisko sakaru tīkla izbūve līdz īpašumu robežām Aizpute (1. daļa), Aizputes pagasts, Dienvidkurzemes novads		1:500	06
		Rasējums : Ģenerālais plāns ar EST novietojumu			

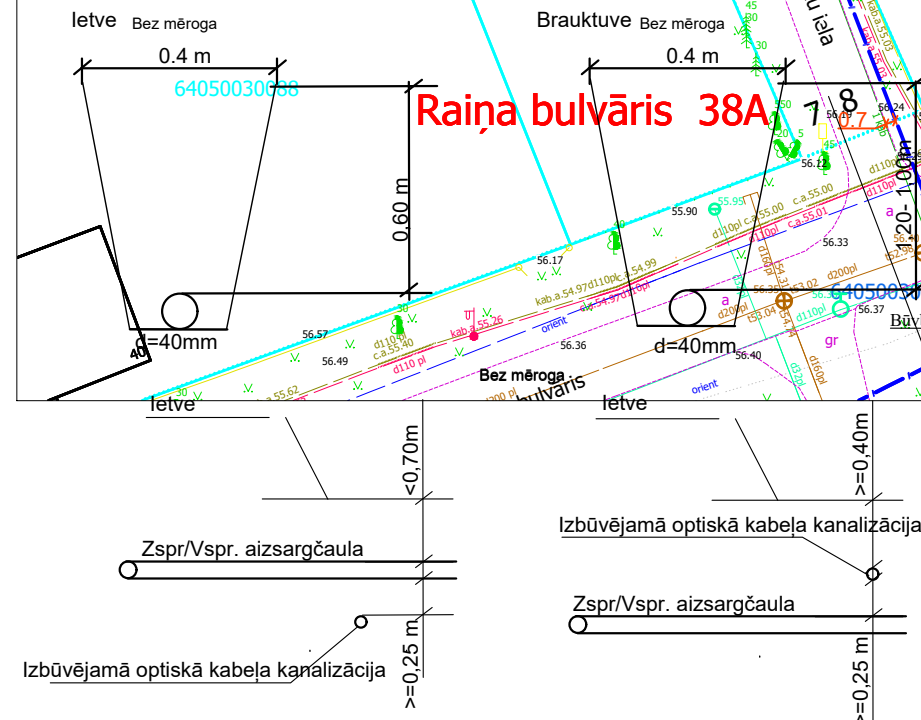
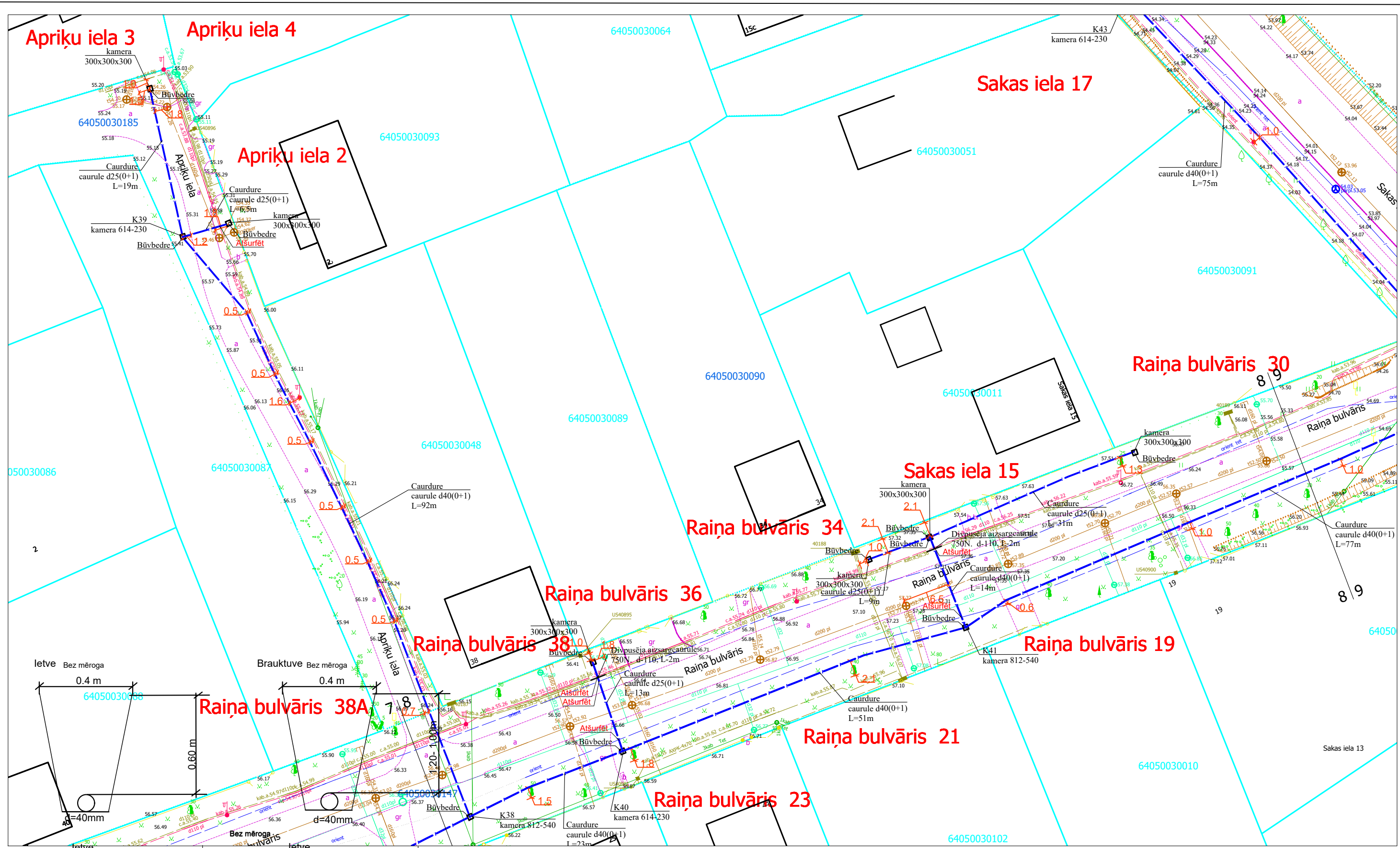


*Komunikācijas izbūves posmā no Brīvības ielas 3 (64050030083 līdz Liepājas iela 28A 64050030129) precizēt precīzu ST trasi, vai paredzēt šurfvēšanas ik pa 10 metriem.
 *Atšurfētos ST kabelus ievietot atbilstošās aizsargčaulās.





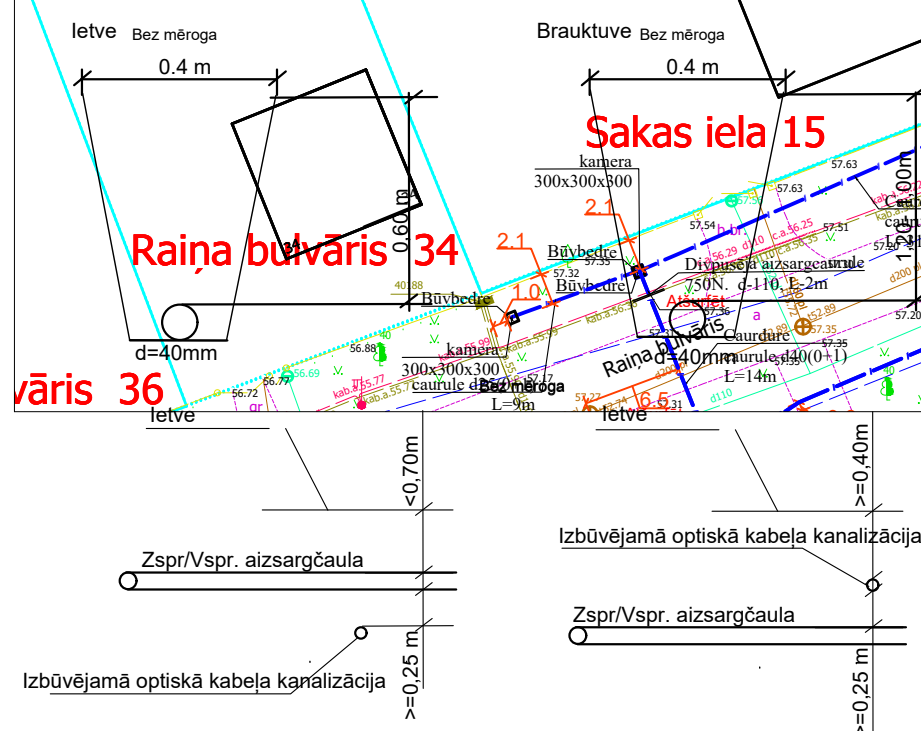
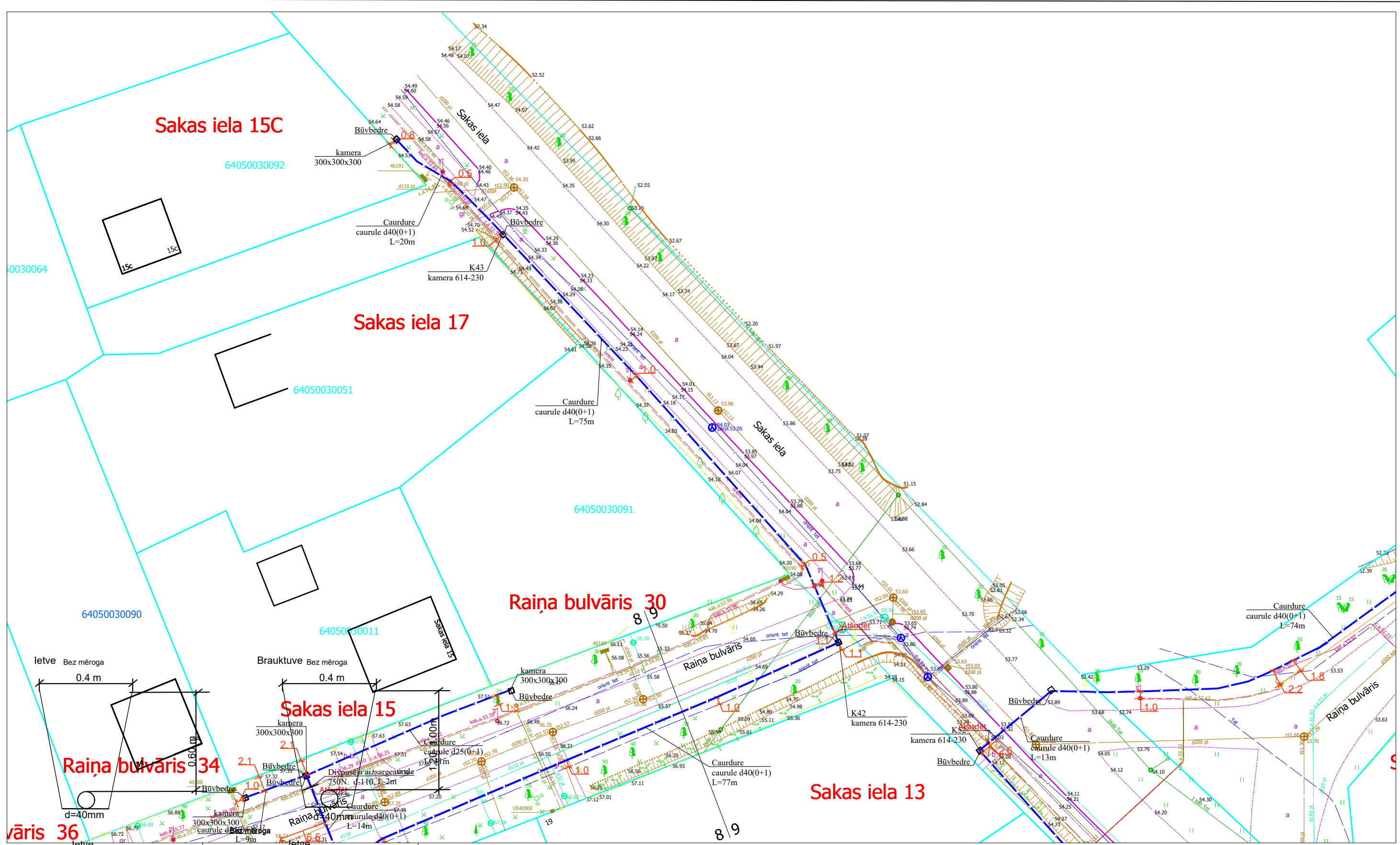
1. Šķērsojuma vietā minimālais attālums starp EST izbūvētām komunikācijām un ST Zspr/Vspr. izbūvētām komunikācijām elektrokabeļiem 0,25 m.
2. izsaucot uz vietas parstāvi un atšurfējot kabelus tiek precizēts to šķērsosanas dziļums.
3. Šķērsojumu vietā elektropārvades kabelus paredzēt papildus mehāniski aizsargāt ievietot dalītās caurulēs.

			2.4.1.2.i. Platjoslas jeb ļoti augstas veiktspējas tīklu "pēdējās jūdzes" infrastruktūras attīstība				
Proj. vadītājs	J. Patmalnieks		Elektronisko sakaru tīkla izbūve līdz īpašumu robežām Aizpute (1. daļa), Aizputes pagasts, Dienvidkurzemes novads		1:500	7	44
Rasējums : Ģenerālais plāns ar EST novietojumu							



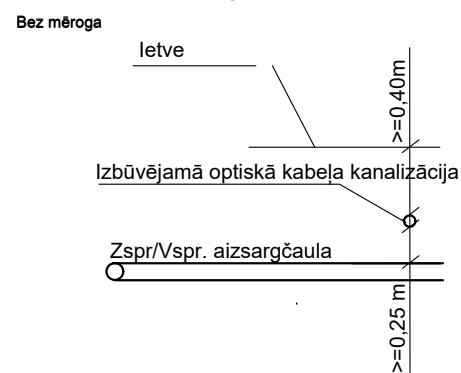
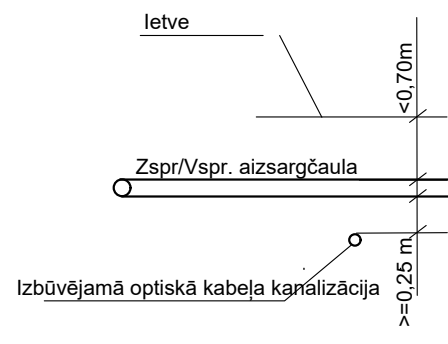
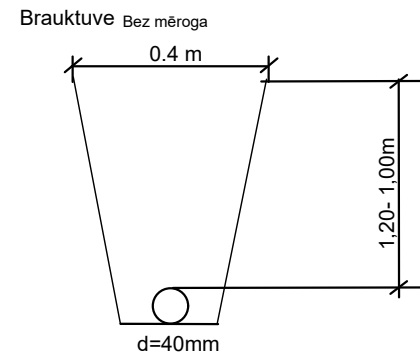
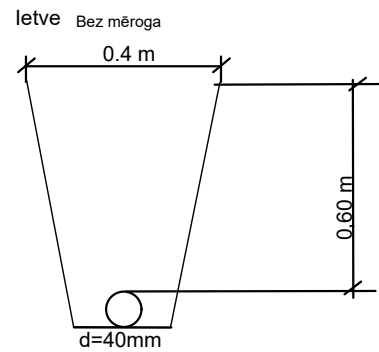
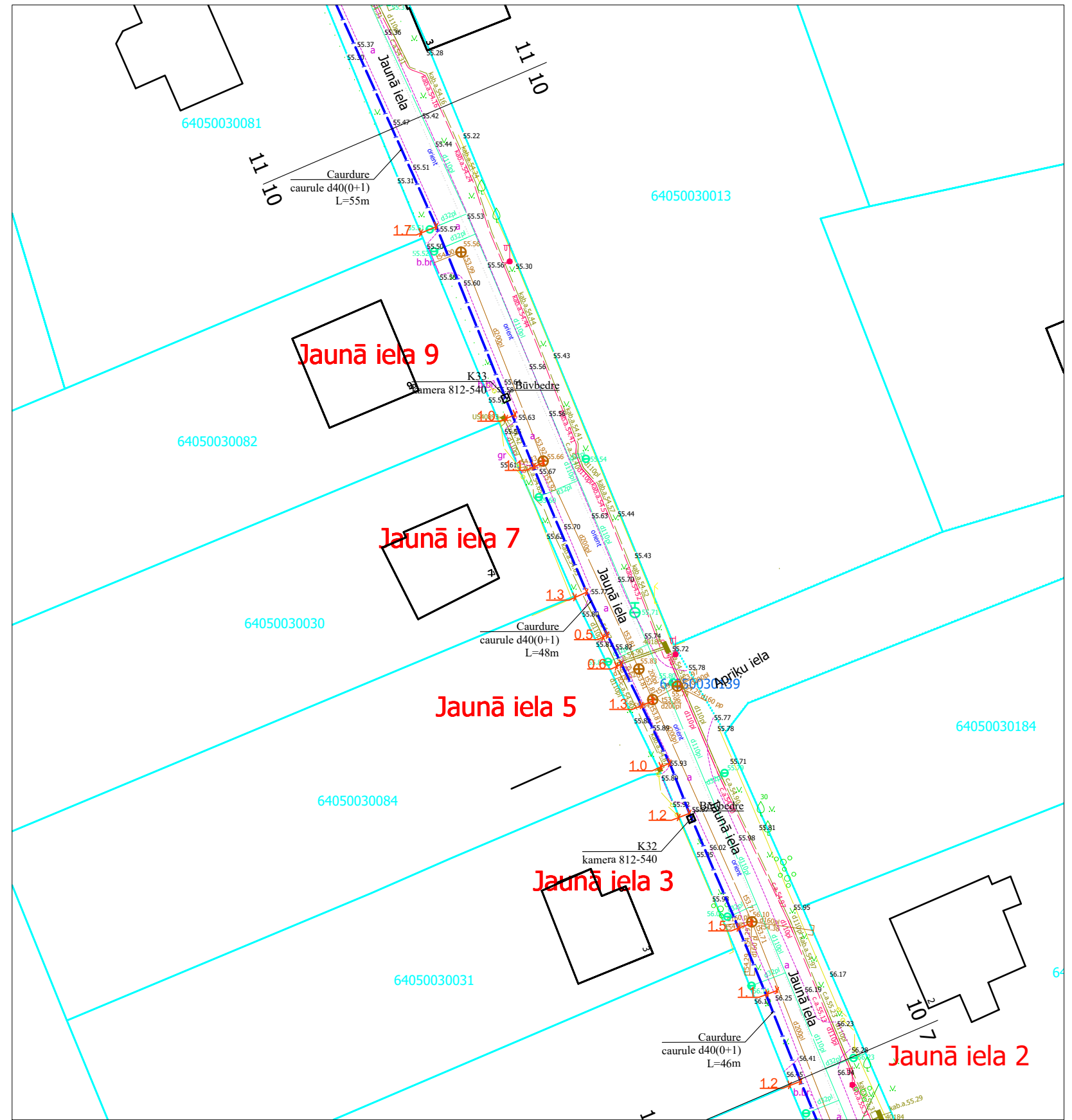
1. Šķērsojuma vietā minimālais attālums starp EST izbūvētām komunikācijām un ST Zspr/Vspr. izbūvētām komunikācijām elektrokabeļiem 0,25 m.
2. izsaucot uz vietas parstāvi un atsurfējot kabeļus tiek precizēts to šķērsosanas dziļums.
3. Šķērsojumu vietā elektropārvades kabeļus paredzēt papildus mehāniski aizsargāt ievietot dalītās caurulēs.

		2.4.1.2.i. Platjoslas jeb ļoti augstas veiktspējas tīklu "pēdējās jūdzes" infrastruktūras attīstība		 	
Proj. vadītājs	J. Patmalnieks	Elektronisko sakaru tīkla izbūve līdz īpašumu robežām Aizpute (1. daļa), Aizputes pagasts, Dienvidkurzemes novads		1:500	08
		Rasējums : Ģenerālais plāns ar EST novietojumu			44



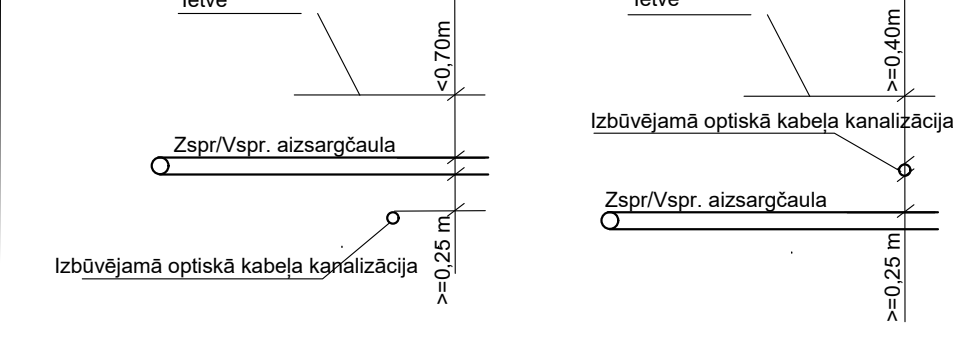
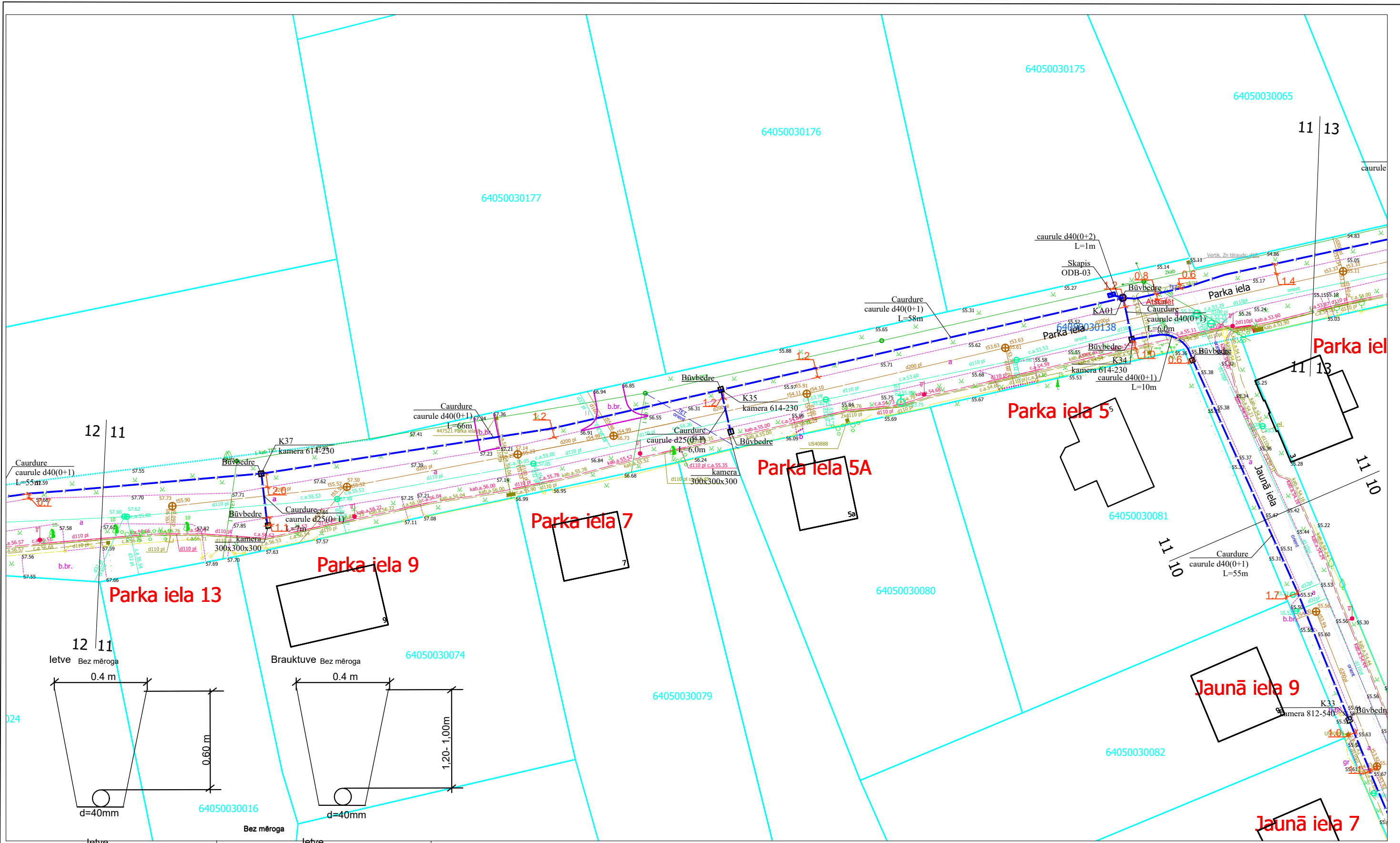
1. Šķērsojuma vietā minimālais attālums starp EST izbūvētām komunikācijām un ST Zspr/Vspr. izbūvētām komunikācijām elektrokabeļiem 0,25 m.
2. izsaucot uz vietas parstāvi un aturfējot kabeļus tiek precizēts to šķērsosanas dziļums.
3. Šķērsojumu vietā elektropārvades kabeļus paredzēt papildus mehāniski aizsargāt ievietot dalītās caurulēs.

			2.4.1.2.i. Platjoslas jeb ļoti augstas veiktspējas tīklu "pēdējās jūdzes" infrastruktūras attīstība			
Proj. vadītājs	J. Patmalnieks		Elektronisko sakaru tīkla izbūve līdz īpašumu robežām Aizpute (1. daļa), Aizputes pagasts, Dienvidkurzemes novads	1:500	09	44
			Rasējums : Ģenerālais plāns ar EST novietojumu			



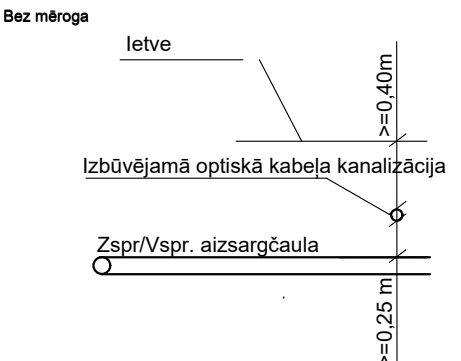
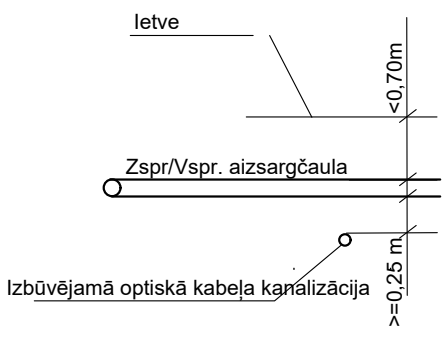
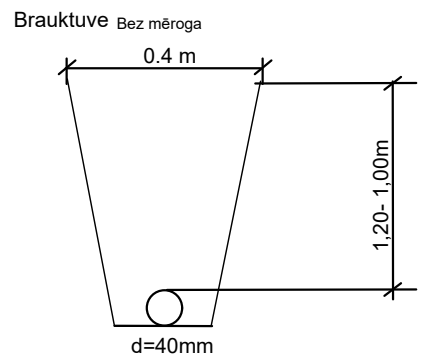
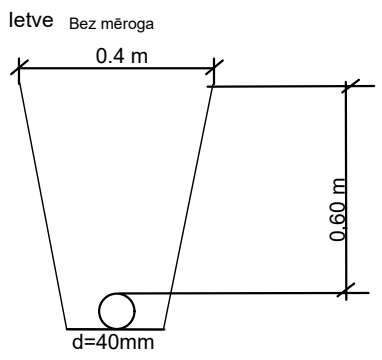
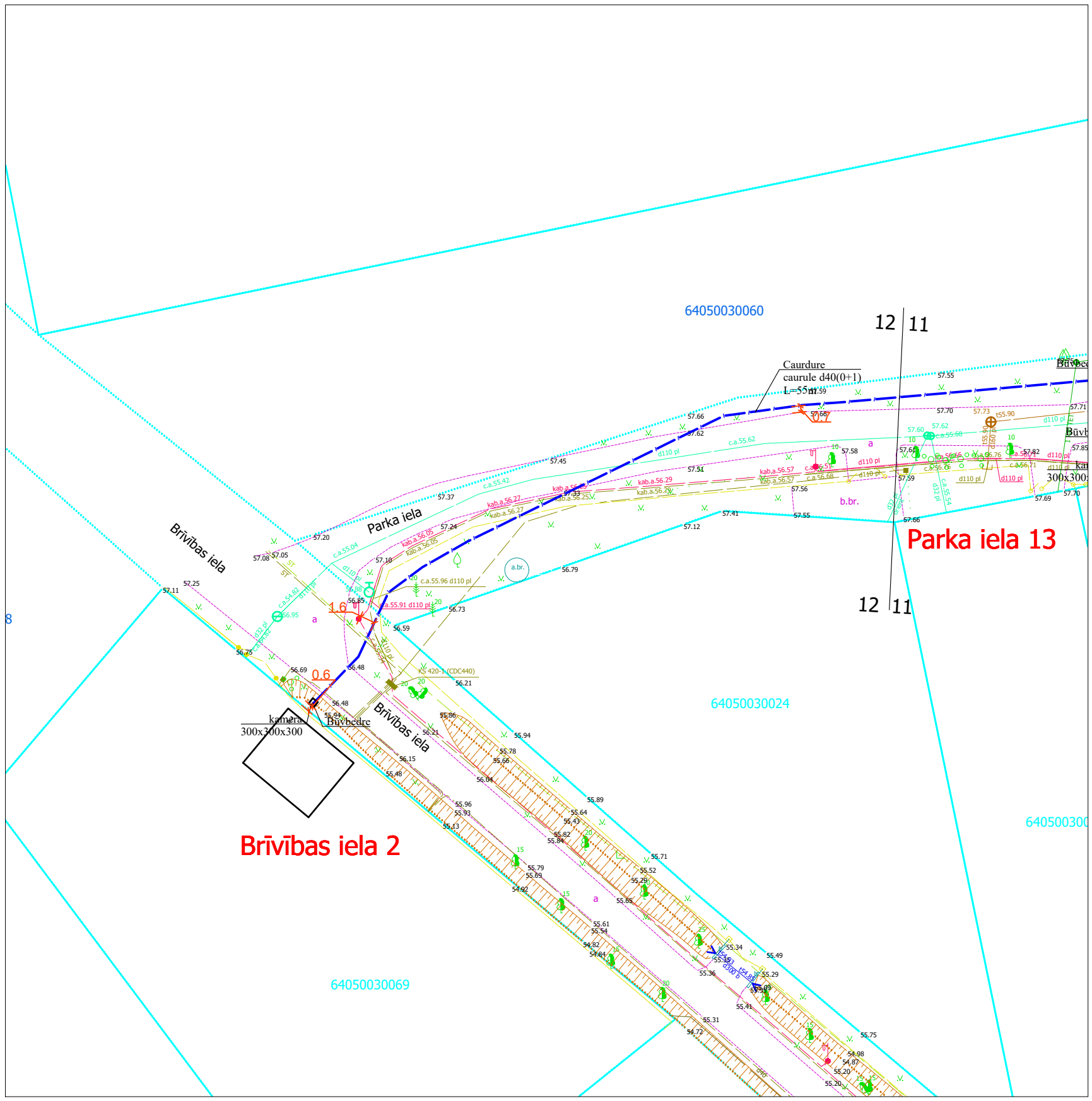
1. Šķērsojuma vietā minimālais attālums starp EST izbūvētām komunikācijām un ST Zspr/Vspr.
2. izsaucot uz vietas parstāvi un aturfējot kabeļus tiek precizēts to šķērsosanas dziļums.
3. Šķērsojumu vietā elektropārvades kabeļus paredzēt papildus mehāniski aizsargāt ievietot dalītās caurulēs.

				2.4.1.2.i. Platjoslas jeb ļoti augstas veiktspējas tīklu "pēdējās jūdzes" infrastruktūras attīstība						
Proj. vadītājs	J. Patmalnieks			Elektronisko sakaru tīkla izbūve līdz īpašumu robežām Aizpute (1. daļa), Aizputes pagasts, Dienvidkurzemes novads				1:500	10	44
				Rasējums : Ģenerālais plāns ar EST novietojumu						





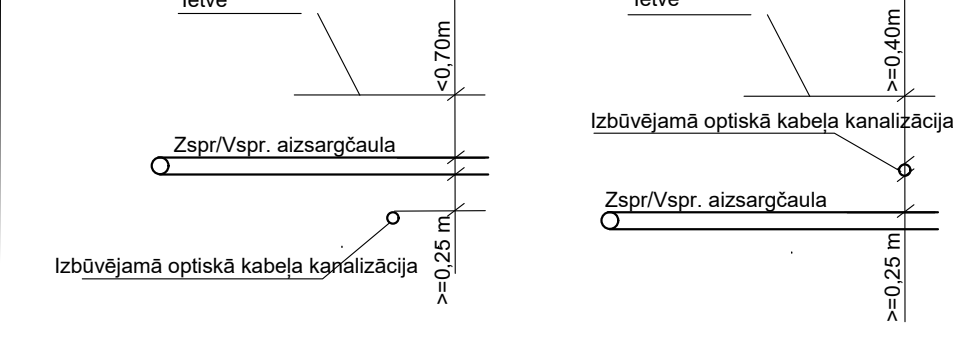
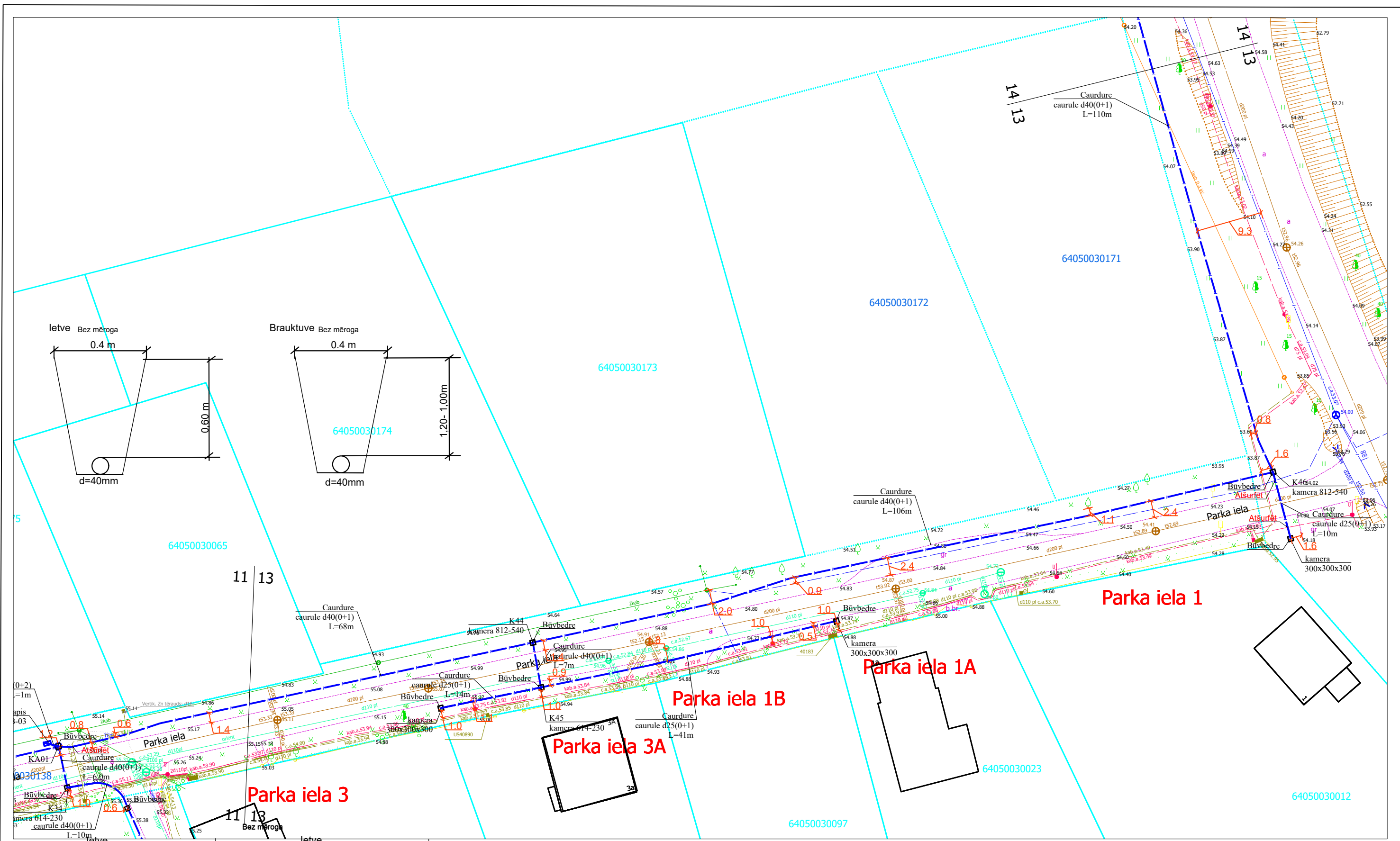
1. Šķērsojuma vietā minimālais attālums starp EST izbūvētām komunikācijām un ST Zspr/Vspr.
2. izsaucot uz vietas parstāvi un aturfējot kabeļus tiek precizēts to šķērsosanas dziļums.
3. Šķērsojumu vietā elektropārvades kabeļus paredzēt papildus mehāniski aizsargāt ievietot dalītās caurulēs.

		2.4.1.2.i. Platjoslas jeb ļoti augstas veiktspējas tīklu "pēdējās jūdzes" infrastruktūras attīstība			
Proj. vadītājs	J. Patmalnieks	Elektronisko sakaru tīkla izbūve līdz īpašumu robežām Aizpute (1. daļa), Aizputes pagasts, Dienvidkurzemes novads		1:500	11
		Rasējums : Ģenerālais plāns ar EST novietojumu			44



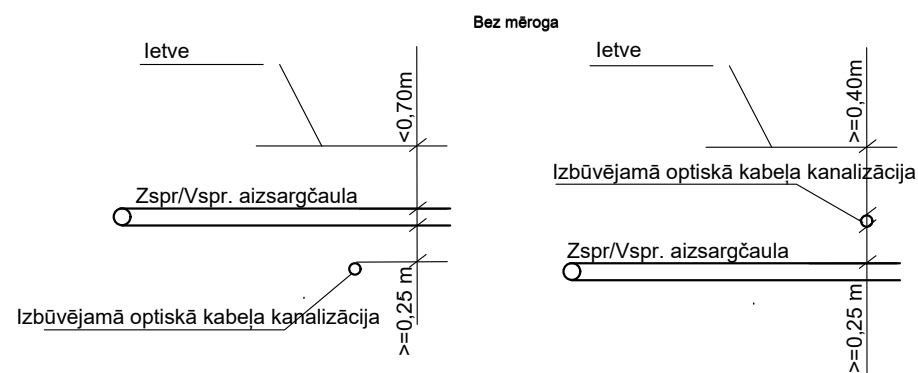
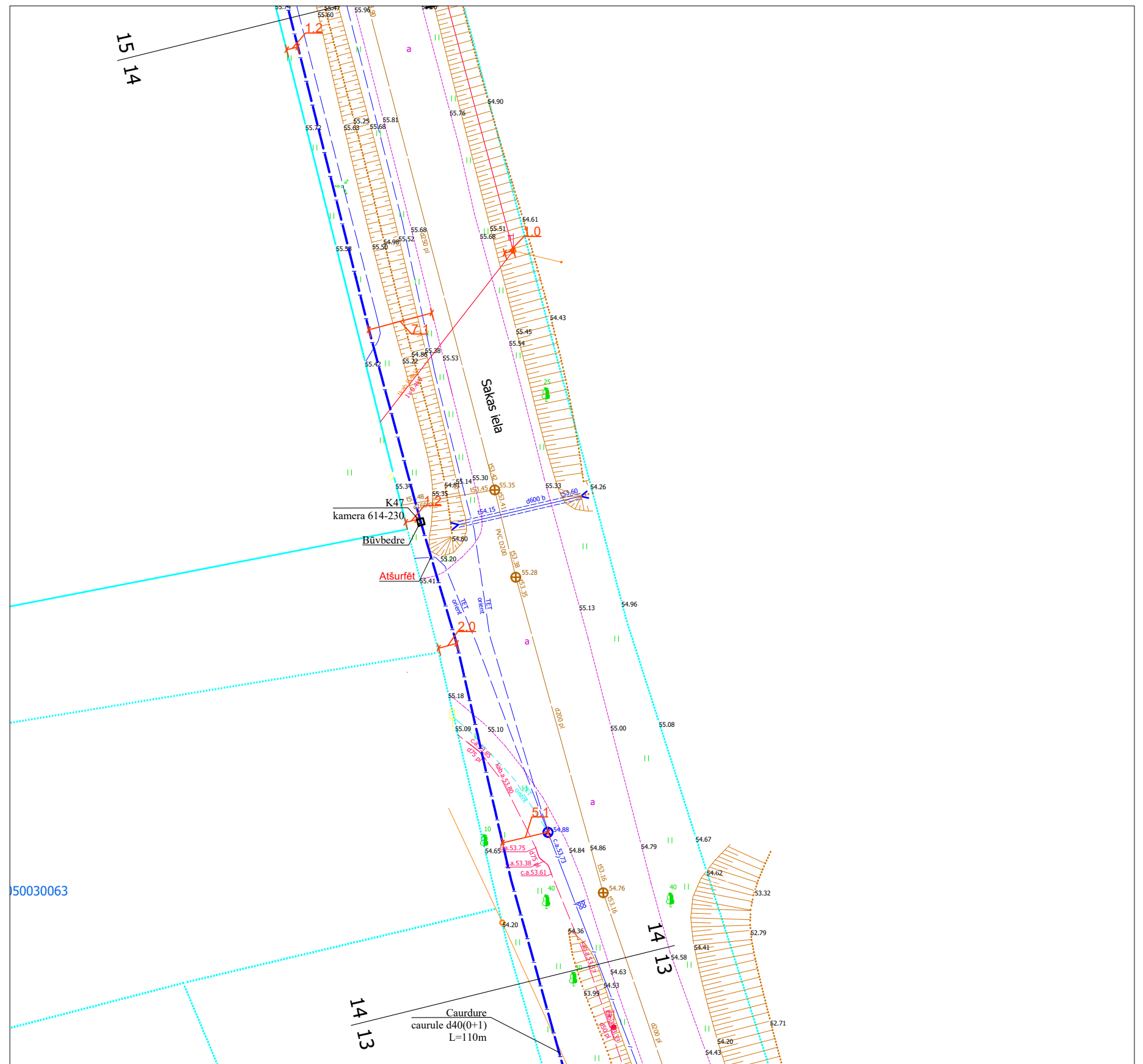
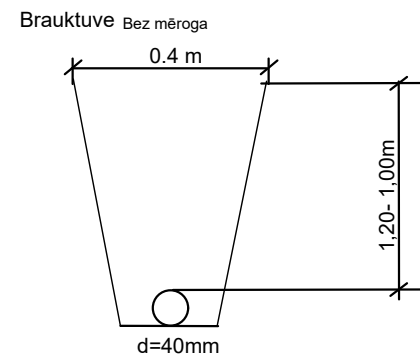
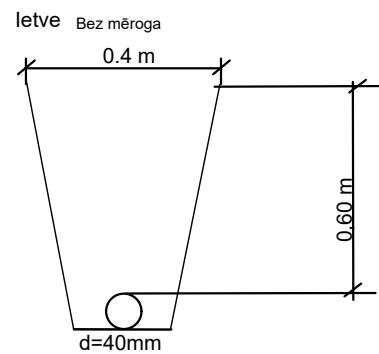
1. Šķērsojuma vietā minimālais attālums starp EST izbūvētām komunikācijām un ST Zspr/Vspr. izbūvētām komunikācijām elektrokabeļiem 0,25 m.
2. izsaucot uz vietas parstāvi un aturfējot kabeļus tiek precizēts to šķērsosanas dziļums.
3. Šķērsojumu vietā elektropārvades kabeļus paredzēt papildus mehāniski aizsargāt ievietot dalītās caurulēs.

		2.4.1.2.i. Platjoslas jeb ļoti augstas veiktspējas tīklu "pēdējās jūdzes" infrastruktūras attīstība		 	
Proj. vadītājs	J. Patmalnieks	Elektronisko sakaru tīkla izbūve līdz īpašumu robežām Aizpute (1. daļa), Aizputes pagasts, Dienvidkurzemes novads		1:500	12
		Rasējums : Ģenerālais plāns ar EST novietojumu			



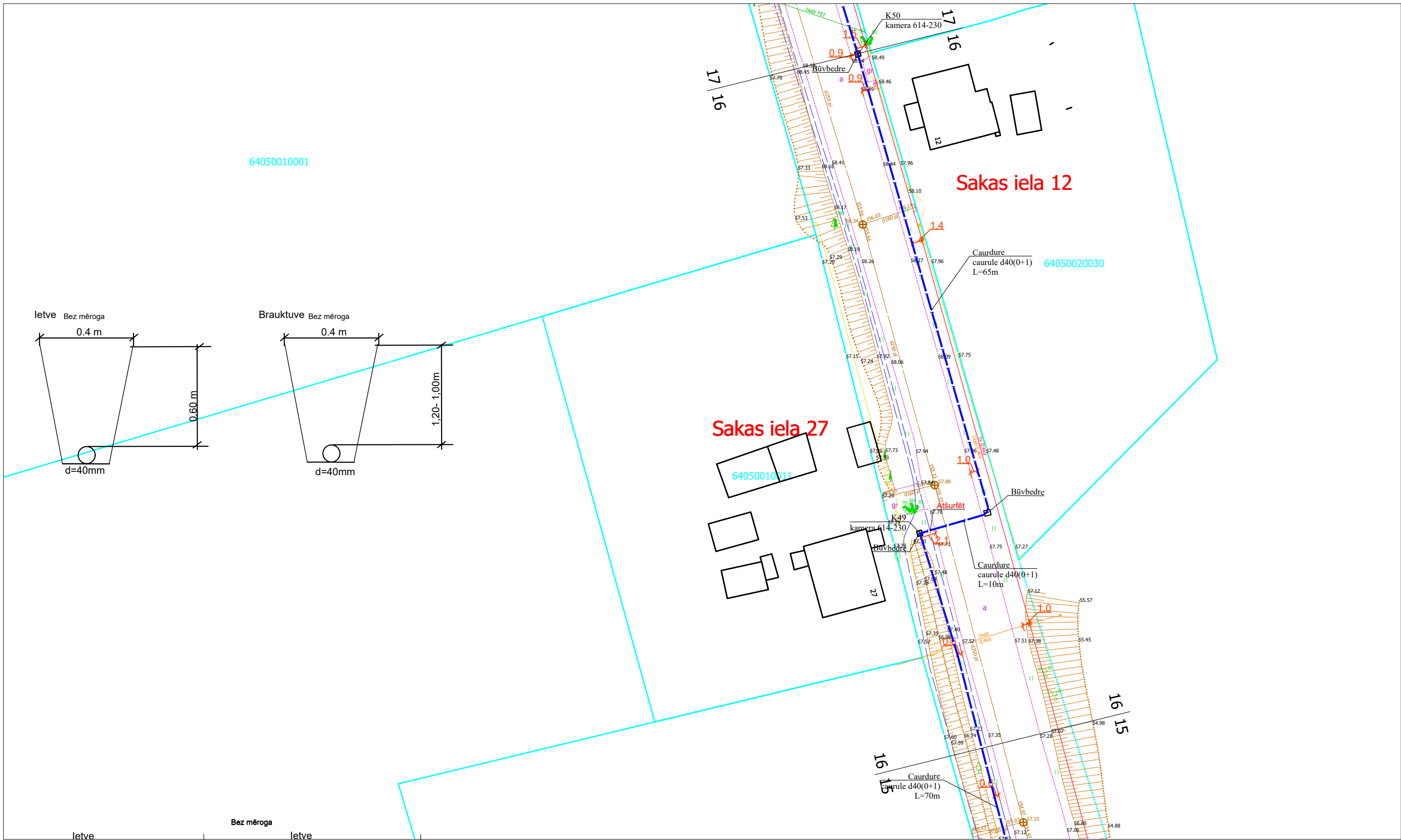
1. Šķērsojuma vietā minimālais attālums starp EST izbūvētām komunikācijām un ST Zspr/Vspr. izbūvētām komunikācijām elektrokabeļiem 0,25 m.
2. izsaucot uz vietas parstāvi un atsūrtējot kabeļus tiek precizēts to šķērsosanas dziļums.
3. Šķērsojumu vietā elektropārvades kabeļus paredzēt papildus mehāniski aizsargāt ievietot dalītās caurulēs.

			2.4.1.2.i. Platjoslas jeb ļoti augstas veiktspējas tīklu "pēdējās jūdzes" infrastruktūras attīstība				
Proj. vadītājs	J. Patmalnieks		Elektronisko sakaru tīkla izbūve līdz īpašumu robežām Aizpute (1. daļa), Aizputes pagasts, Dienvidkurzemes novads		1:500	13	44
			Rasējums : Ģenerālais plāns ar EST novietojumu				



1. Šķērsojuma vietā minimālais attālums starp EST izbūvētām komunikācijām un ST Zspr/Vspr.
2. izsaucot uz vietas parstāvi un atsūrfējot kabeļus tiek precizēts to šķērsosanas dziļums.
3. Šķērsojumu vietā elektropārvades kabeļus paredzēt papildus mehāniski aizsargāt ievietot dalītās caurulēs.

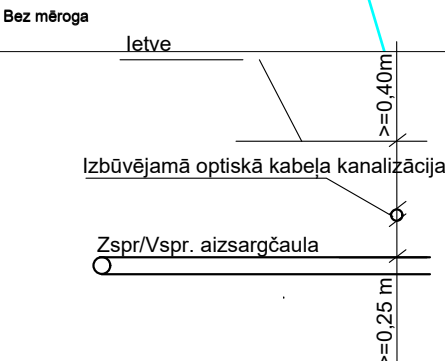
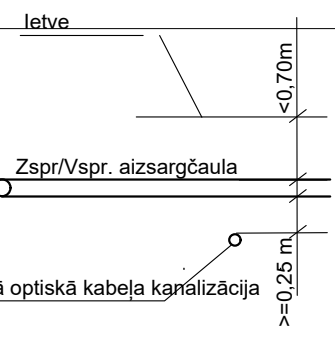
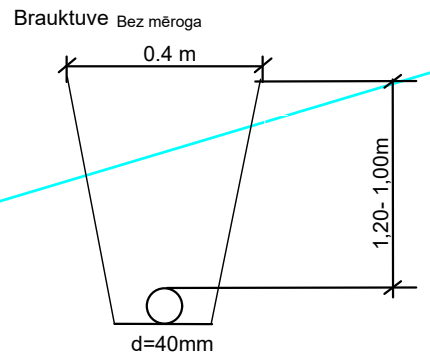
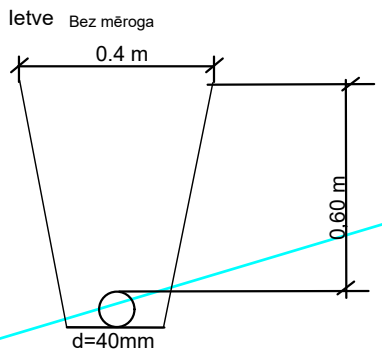
		2.4.1.2.i. Platjoslas jeb ļoti augstas veiktspējas tīklu "pēdējās jūdzes" infrastruktūras attīstība			
Proj. vadītājs	J. Patmalnieks	Elektronisko sakaru tīkla izbūve līdz īpašumu robežām Aizpute (1. daļa), Aizputes pagasts, Dienvidkurzemes novads		1:500	14
		Rasējums : Ģenerālais plāns ar EST novietojumu			



64050010001

Sakas iela 12

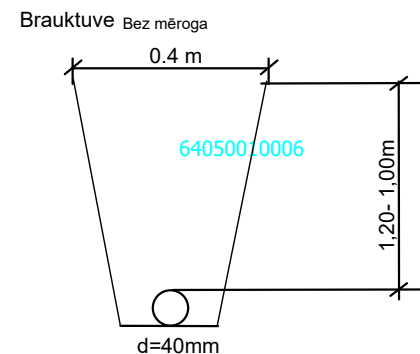
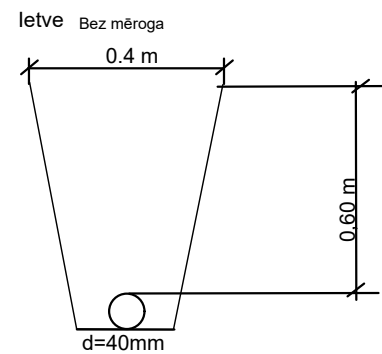
Sakas iela 27



1. Šķērsojuma vietā minimālais attālums starp EST izbūvētām komunikācijām un ST Zspr/Vspr. izbūvētām komunikācijām elektrokabeļiem 0,25 m.
2. izsaucot uz vietas parstāvi un atsurfējot kabeļus tiek precizēts to šķērsosanas dziļums.
3. Šķērsojumu vietā elektropārvades kabeļus paredzēt papildus mehāniski aizsargāt ievietot dalītās caurulēs.

Proj. vadītājs		J. Patmalnieks	2.4.1.2.i. Platjoslas jeb ļoti augstas veiktspējas tīklu "pēdējās jūdzes" infrastruktūras attīstība			
Elektronisko sakaru tīkla izbūve līdz īpašumu robežām Aizpute (1. daļa), Aizputes pagasts, Dienvidkurzemes novads			1:500	16	44	
Rasējums : Ģenerālais plāns ar EST novietojumu						

64720070032



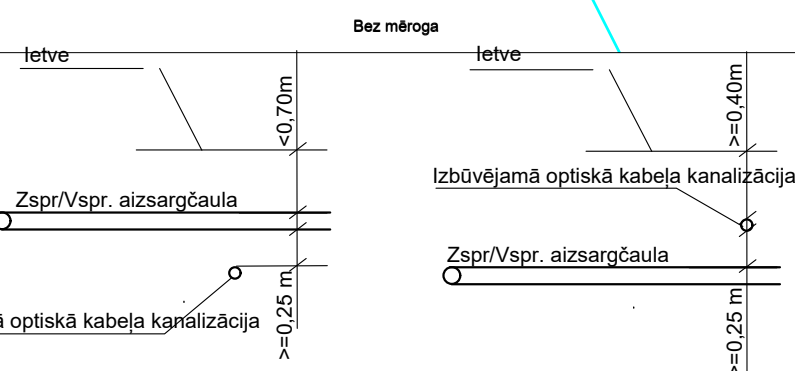
Sakas iela 35

Sakas iela 33

Sakas iela 14A

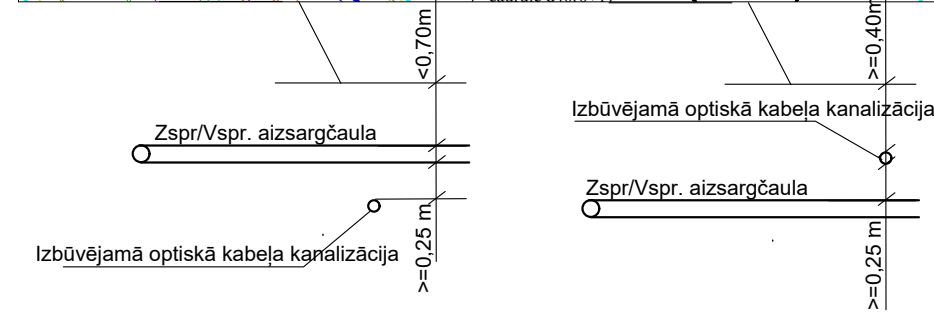
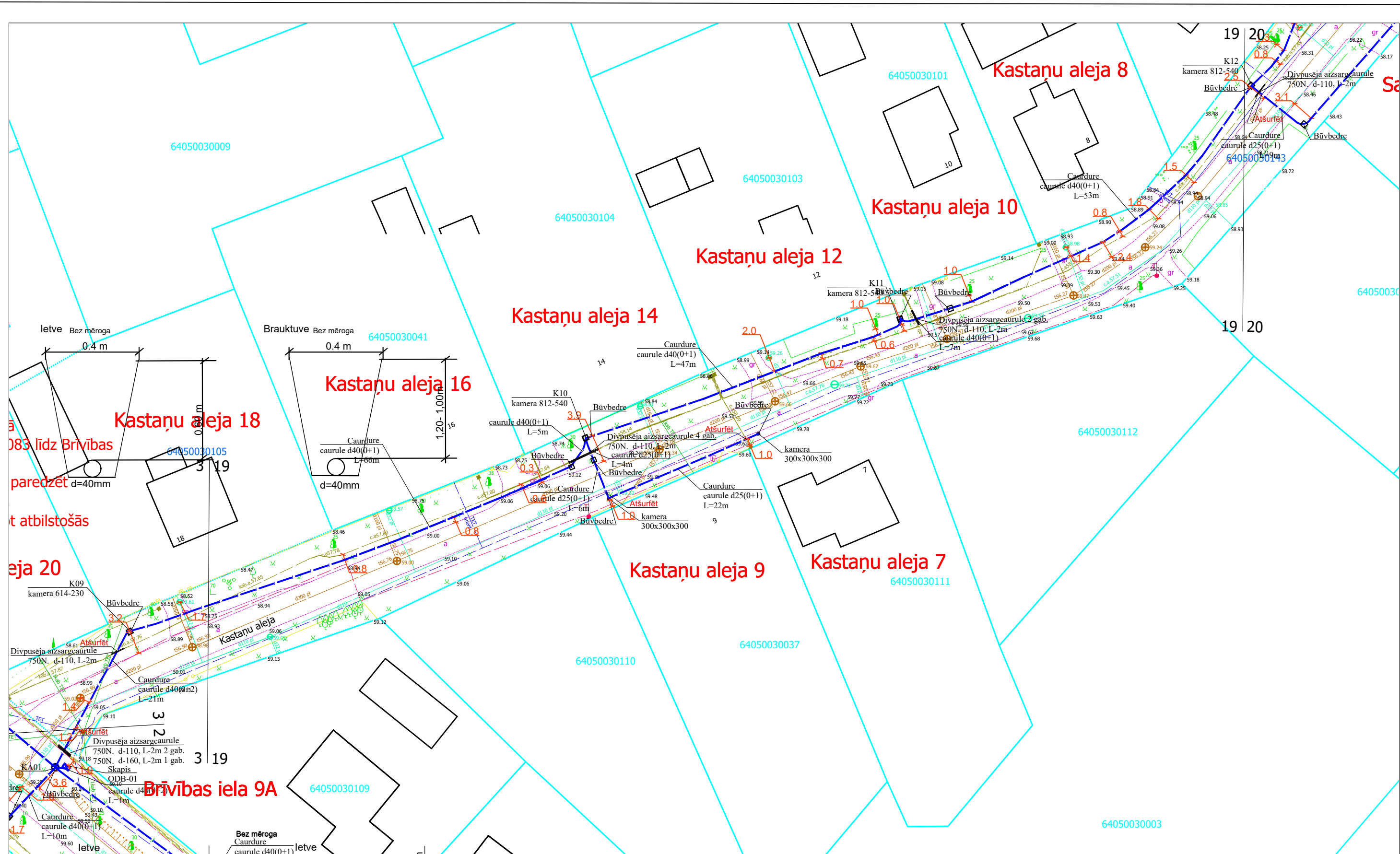
64050010041

64050010008





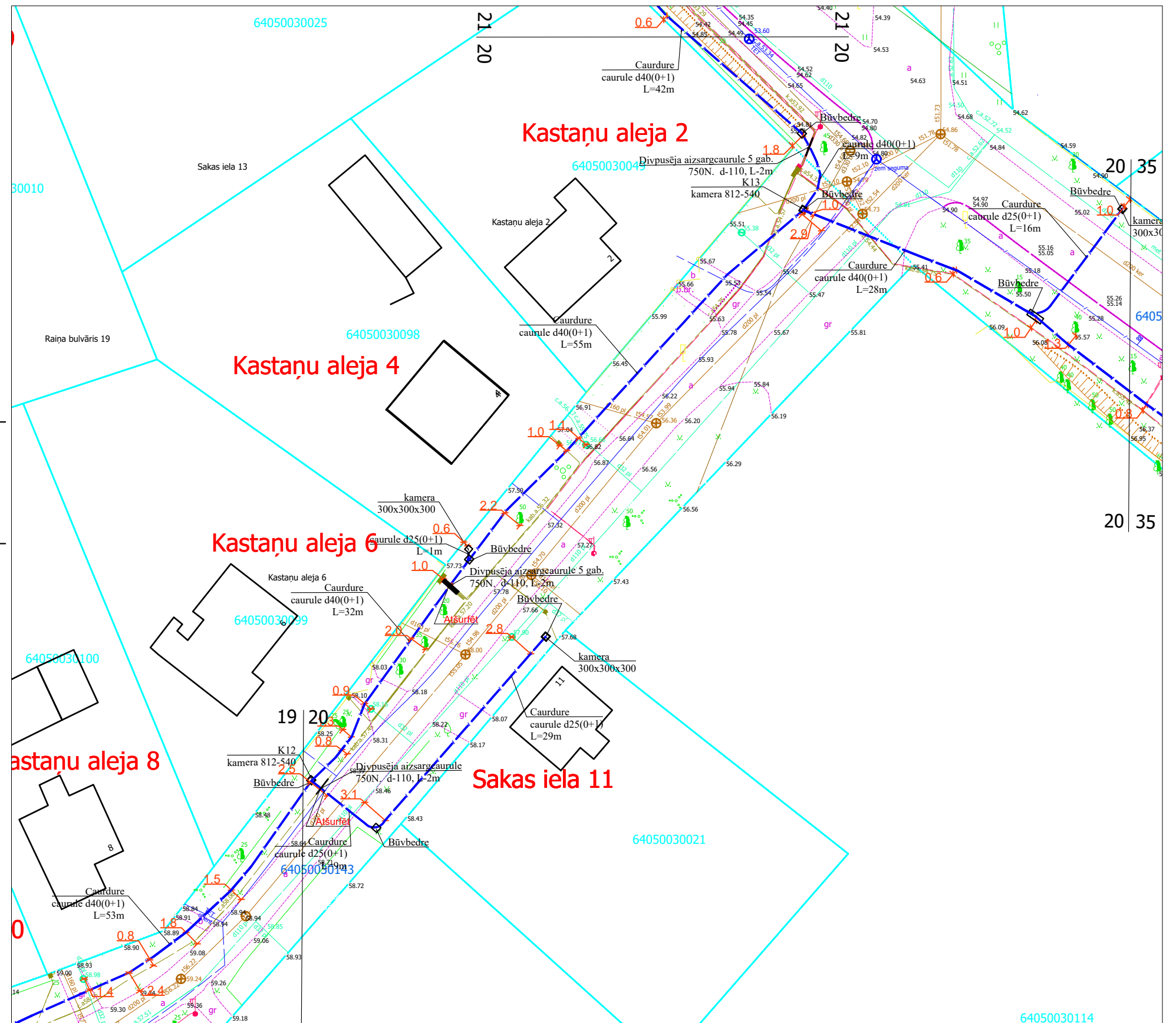
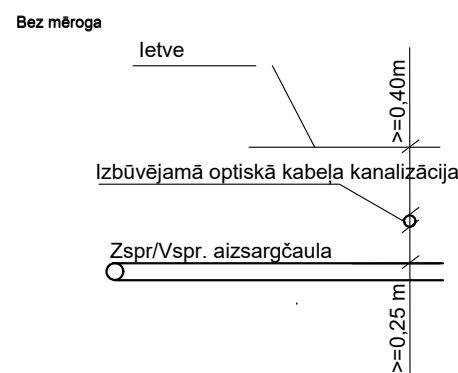
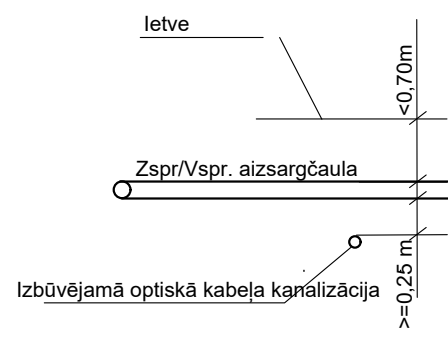
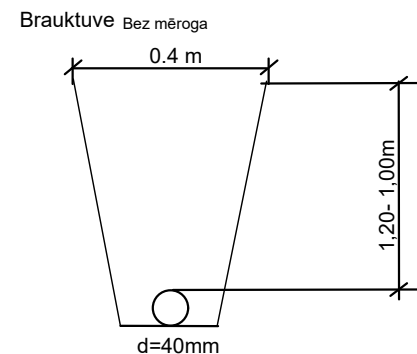
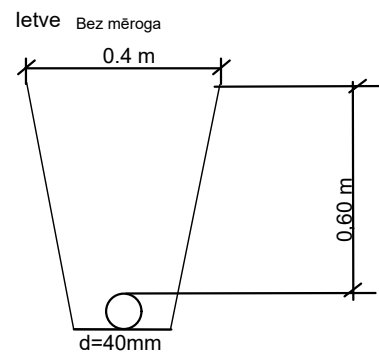
1. Šķērsojuma vietā minimālais attālums starp EST izbūvētām komunikācijām un ST Zspr/Vspr. izbūvētām komunikācijām elektrokabeļiem 0,25 m.
2. izsaucot uz vietas parstāvi un aturfējot kabeļus tiek precizēts to šķērsosanas dziļums.
3. Šķērsojumu vietā elektropārvades kabeļus paredzēt papildus mehāniski aizsargāt ievietot dalītās caurulēs.

		2.4.1.2.i. Platjostas jeb ļoti augstas veiktspējas tīklu "pēdējās jūdzes" infrastruktūras attīstība			
Proj. vadītājs	J. Patmalnieks	Elektronisko sakaru tīkla izbūve līdz īpašumu robežām Aizpute (1. daļa), Aizputes pagasts, Dienvidkurzemes novads		1:500	18
		Rasējums : Ģenerālais plāns ar EST novietojumu			



1. Šķērsojuma vietā minimālais attālums starp EST izbūvētām komunikācijām un ST Zspr/Vspr. izbūvētām komunikācijām elektrokabeļiem 0,25 m.
2. izsaucot uz vietas parstāvi un atsūrfējot kabeļus tiek precizēts to šķērsosanas dziļums.
3. Šķērsojumu vietā elektropārvades kabeļus paredzēt papildus mehāniski aizsargāt ievietot dalītās caurulēs.

		2.4.1.2.i. Platjoslas jeb ļoti augstas veiktspējas tīklu "pēdējās jūdzes" infrastruktūras attīstība		 	
Proj. vadītājs	J. Patmalnieks	Elektronisko sakaru tīkla izbūve līdz īpašumu robežām Aizpute (1. daļa), Aizputes pagasts, Dienvidkurzemes novads		1:500	19
		Rasējums : Ģenerālais plāns ar EST novietojumu			44



1. Šķērsojuma vietā minimālais attālums starp EST izbūvētām komunikācijām un ST Zspr/Vspr. izbūvētām komunikācijām elektrokabeļiem 0,25 m.
2. izsaucot uz vietas parstāvi un aturfējot kabeļus tiek precizēts to šķērsosanas dziļums.
3. Šķērsojumu vietā elektropārvades kabeļus paredzēt papildus mehāniski aizsargāt ievietot dalītās caurulēs.

Proj. vadītājs	J. Patmalnieks	2.4.1.2.i. Platjoslas jeb ļoti augstas veiktspējas tīklu "pēdējās jūdzes" infrastruktūras attīstība				
		Elektronisko sakaru tīkla izbūve līdz īpašumu robežām Aizpute (1. daļa), Aizputes pagasts, Dienvidkurzemes novads		1:500	20	44
		Rasējums : Ģenerālais plāns ar EST novietojumu				