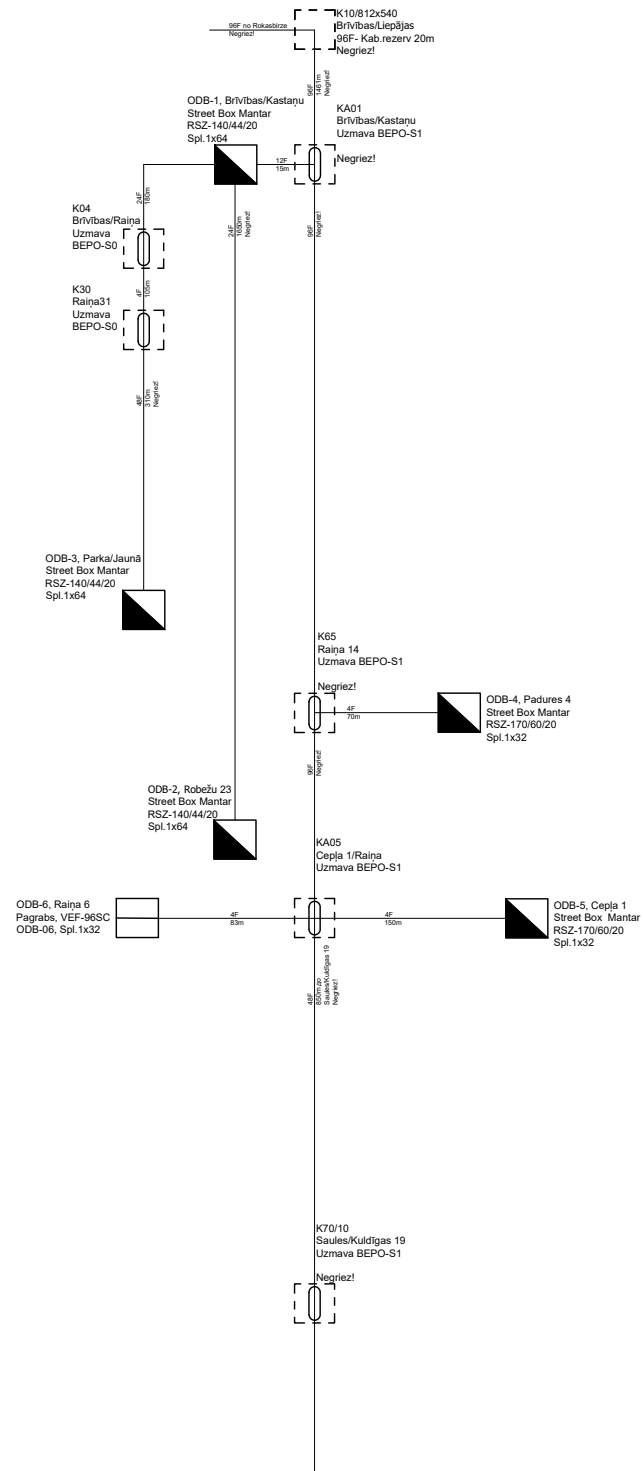
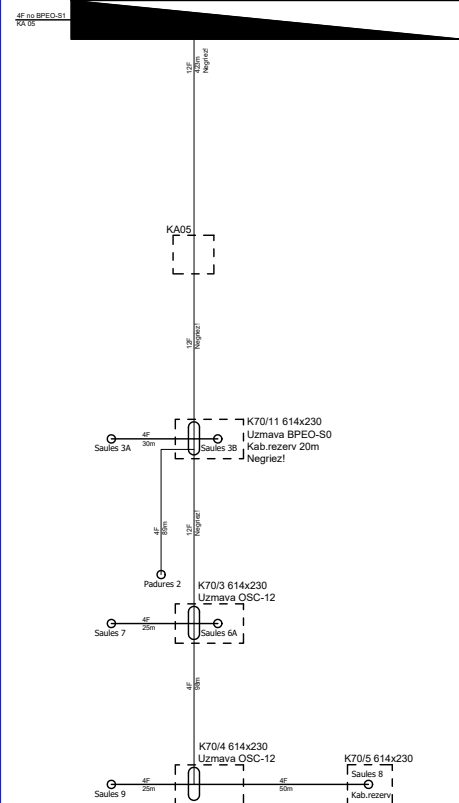


Maģistrāle, Aizpute, Aizputes pilsēta, Dienvidkurzemes novads

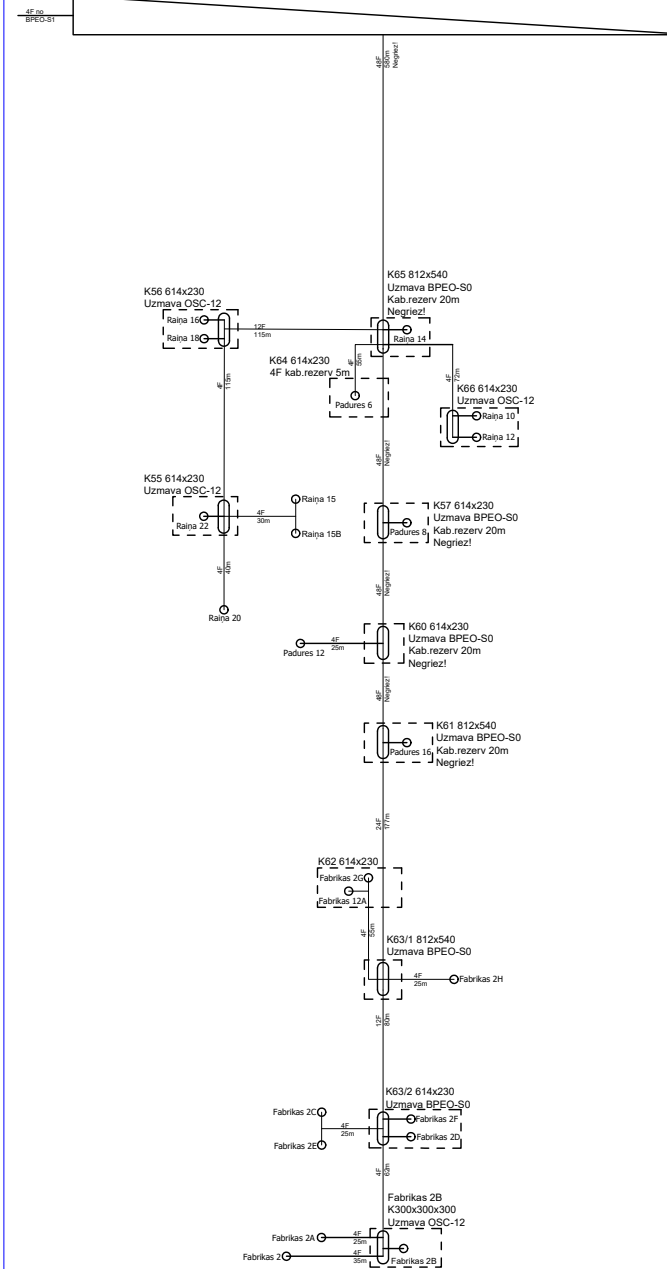


Ceplja 1, Aizpute, Aizputes pilsēta, Dienvidkurzemes novads  
ODB-5, Street Box / Mantar RSZ-170/60/20, Spl. 1x32



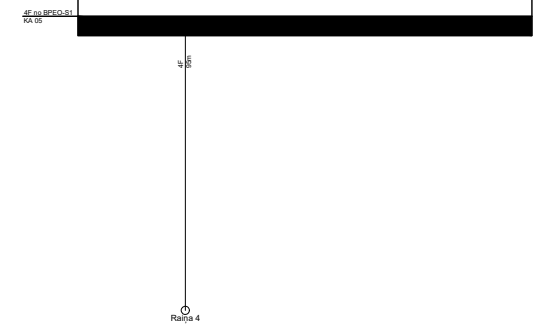
OSTKOM  
2024

Padures 4, Aizpute, Aizputes pilsēta, Dienvidkurzemes novads  
ODB-4, Street Box / Mantar RSZ-170/60/20, Spl. 1x32



OSTKOM  
2025

Raina 6, Aizpute, Aizputes pilsēta, Dienvidkurzemes novads  
ODB-6, pagrabs / VEF-96SC, Spl. 1x32



OSTKOM  
2025



Izbūvējamās komunikācijas



Kanalizācijas aka



Uzmava



Optiskais komunikāciju skapis ārtelpā

4F

137

Optiskā kabeļa dzīslu skaits  
garums

				2.4.1.2.i. Platjoslas jeb ļoti augstas veiktspējas tīklu "pēdējās jūdzes" infrastruktūras attīstība					
Proj. vadītājs	J. Patmalnieks		18.03.25.	Elektronisko sakaru tīkla izbūve līdz īpašumu robežām Aizpute (1. daļa), Aizputes pagasts, Dienvidkurzemes novads		Stadija	Mērogs	Lapa	Lapas
Projektētājs	A. Lobaskov		18.03.25.					1	2
				Optisko kabeļu montāžas shēma					