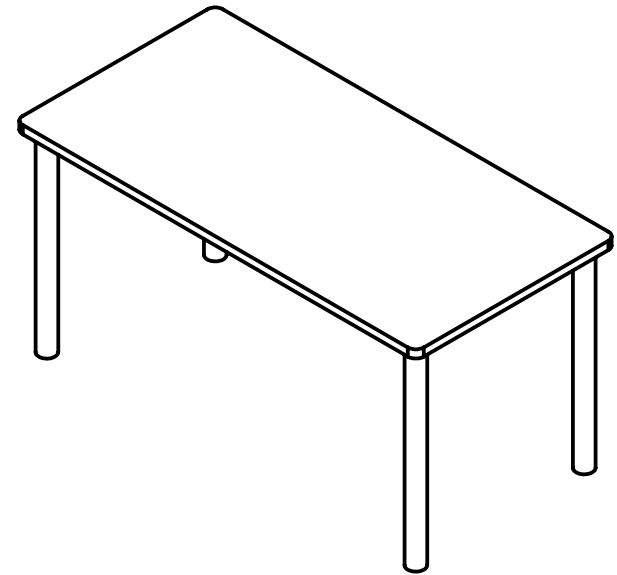
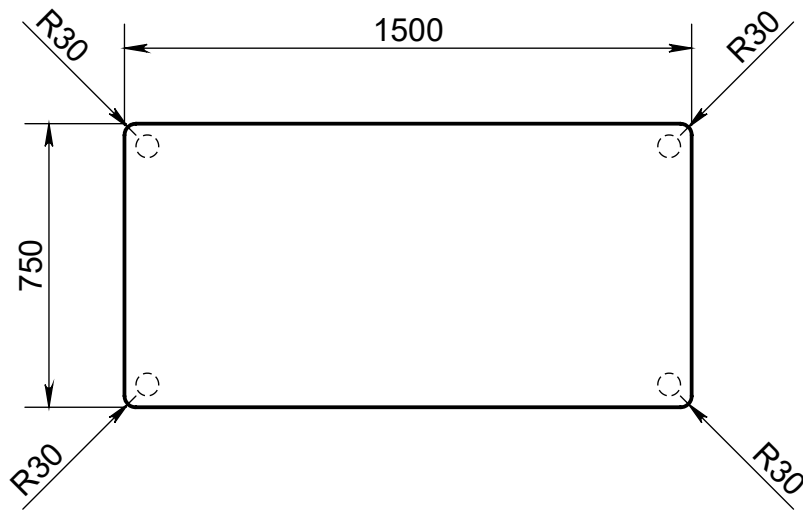
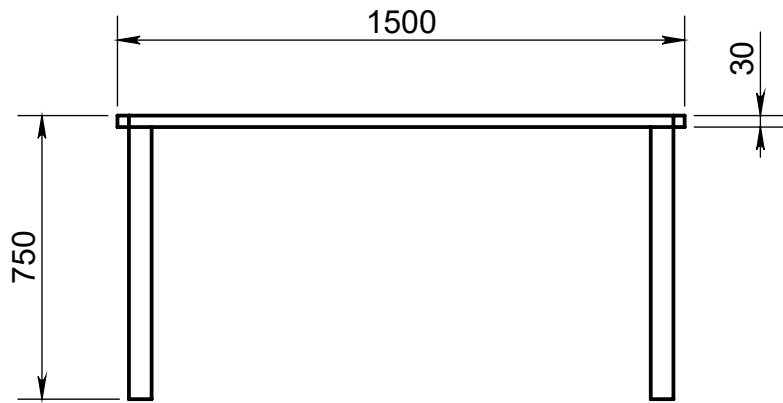
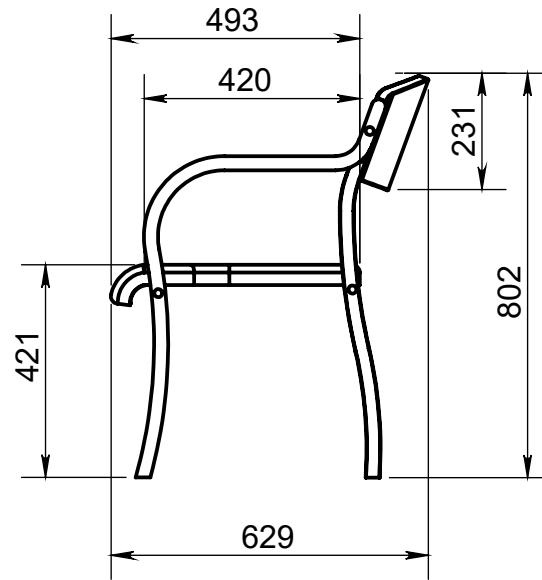
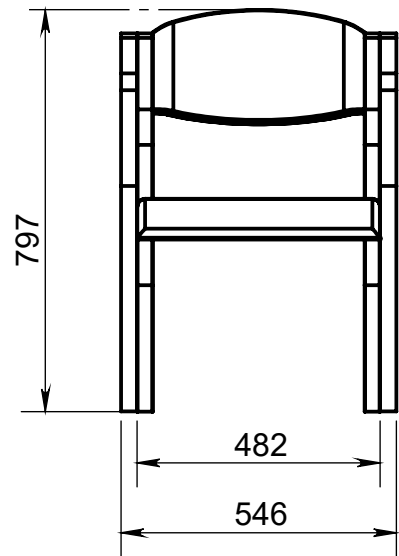


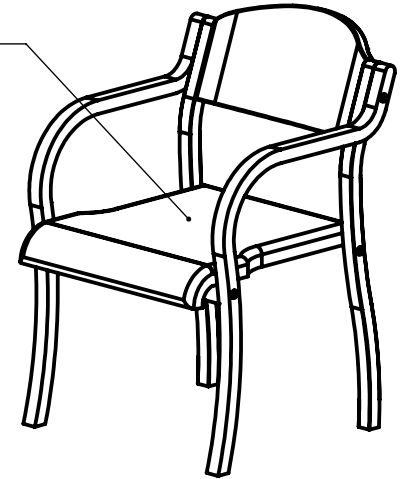
**Galds AG-150 (10 gab)**  
**(Ēdamgalds 1500 x 750)**



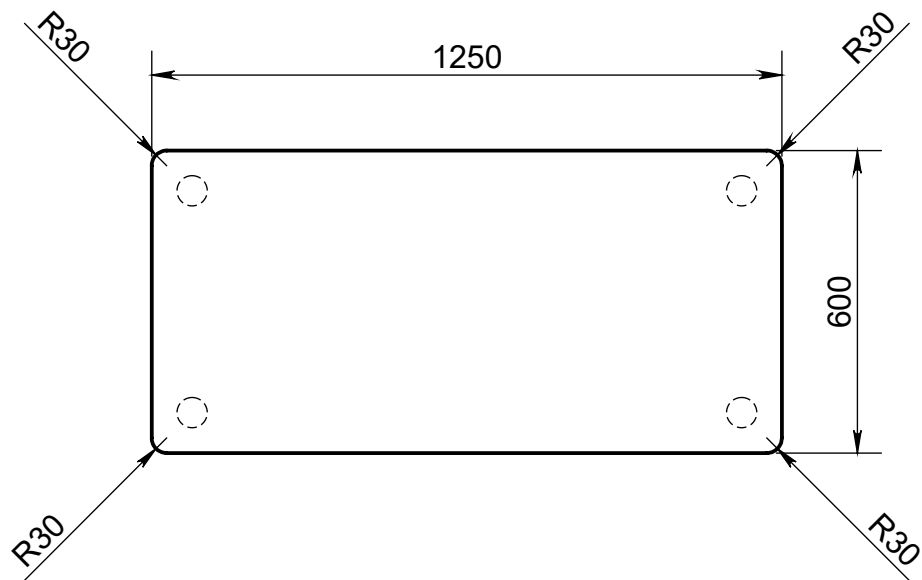
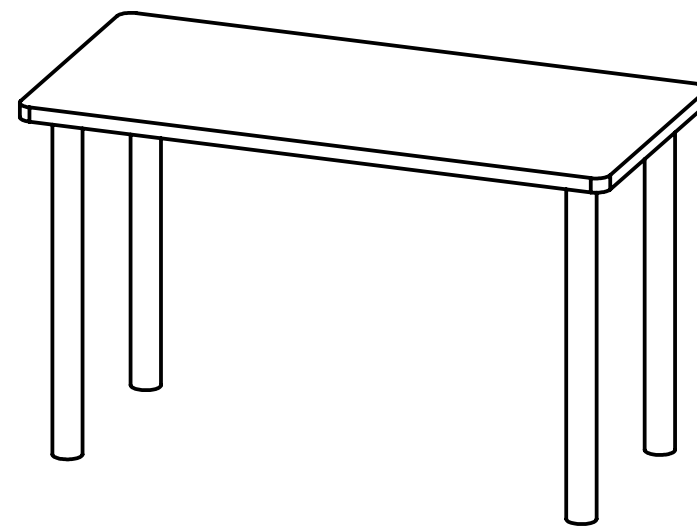
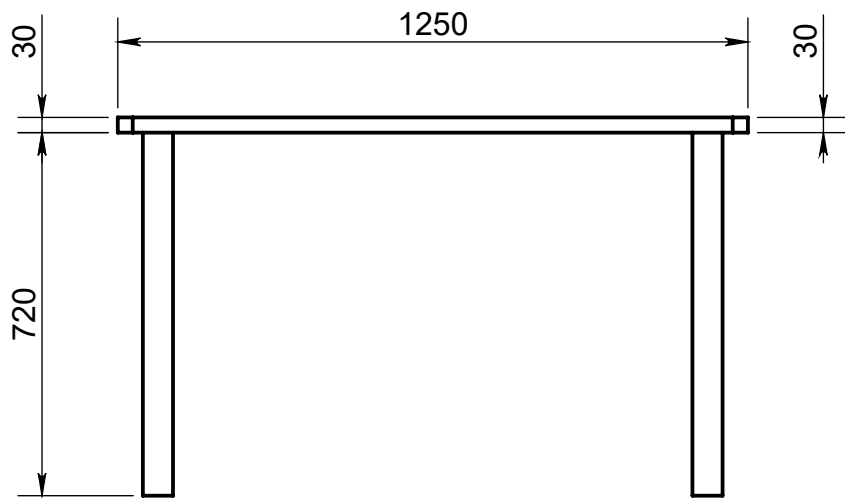
**Krēsls UK (100 gab)  
(ME-1.1)**



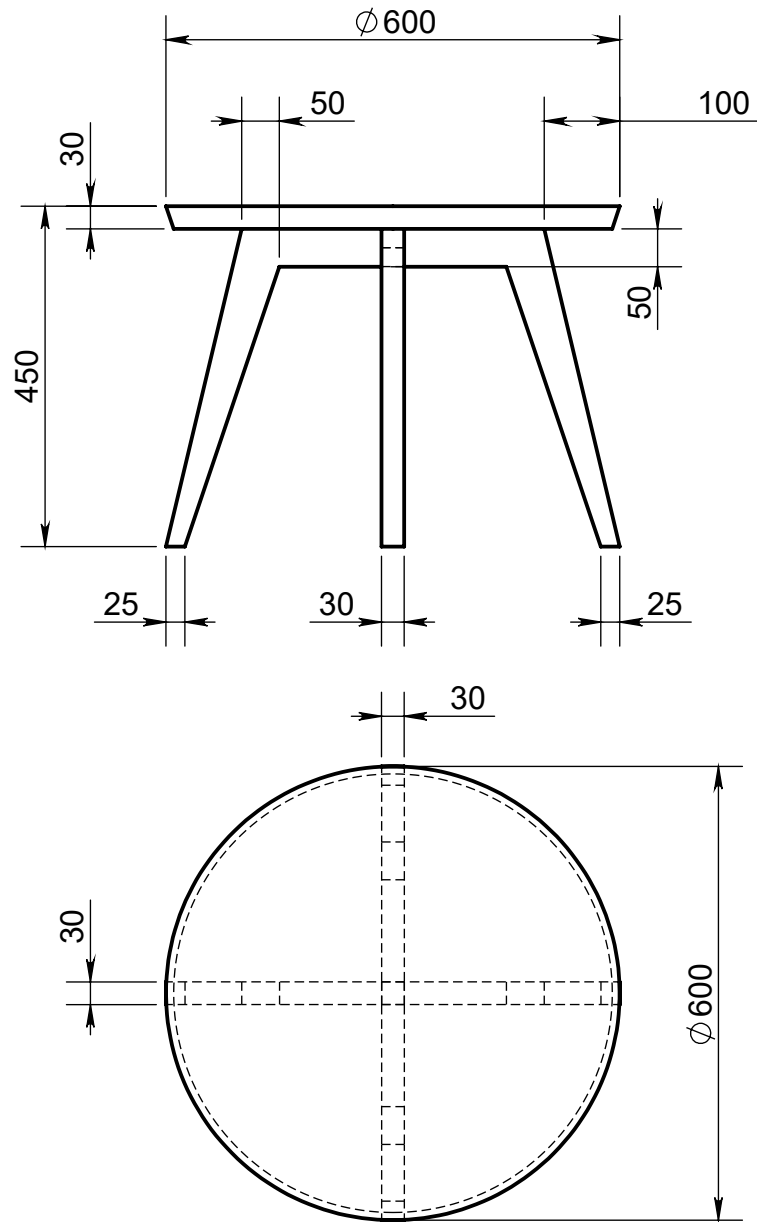
*Polsterēta un tapsēta sēdīte*



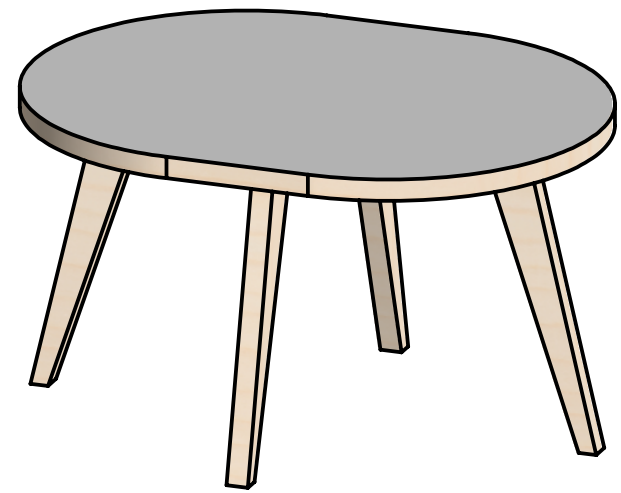
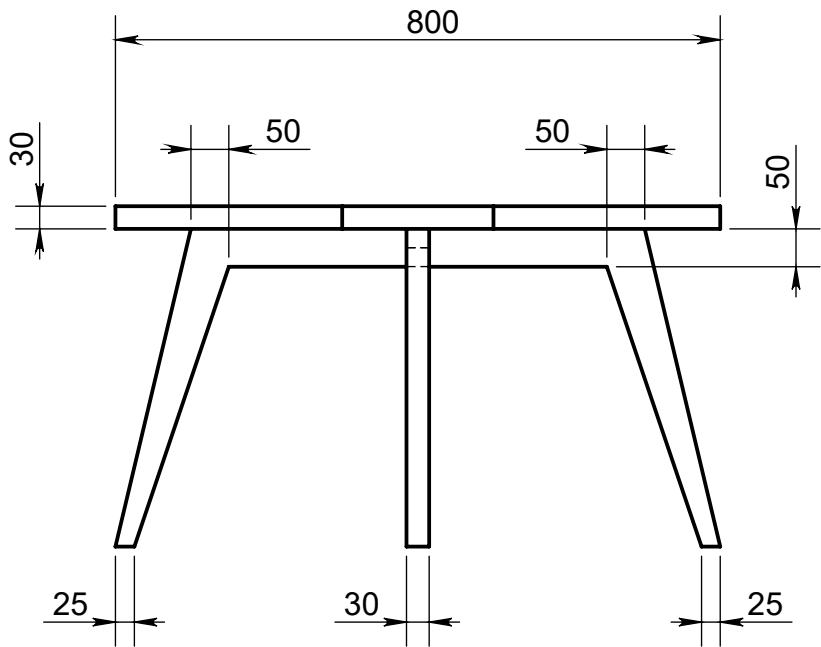
**Galds B\_01 (5 gab)**  
**Darba galds darbiniekiem**



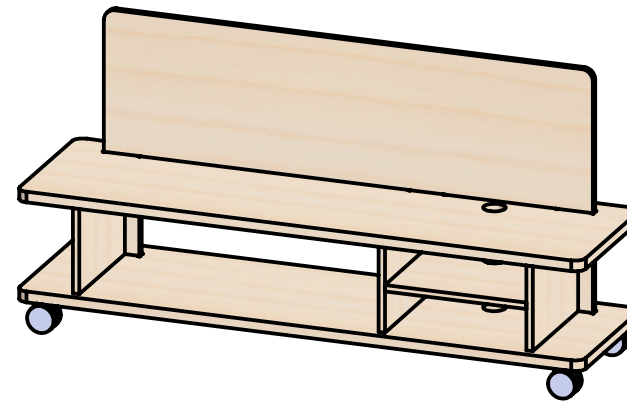
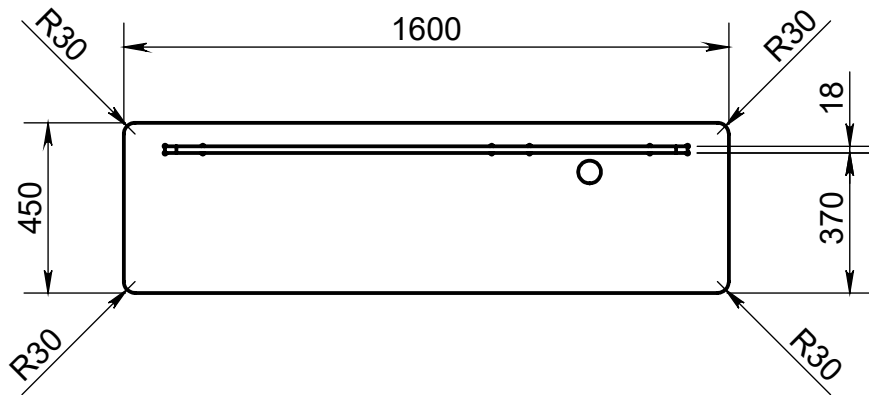
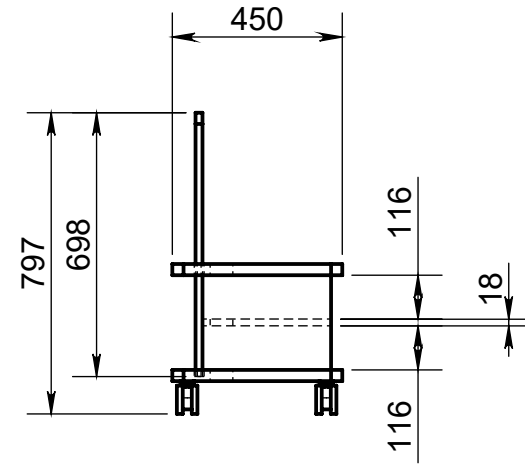
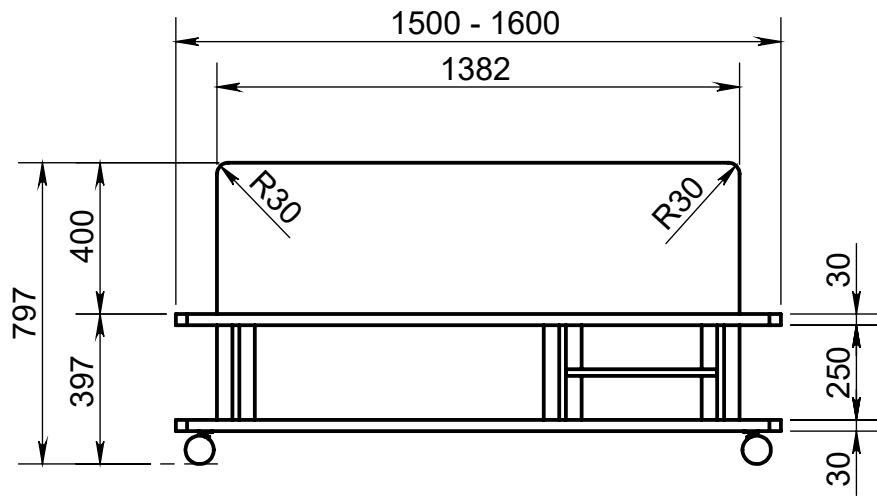
**Žurnālgalds B-600 (5 gab)  
(Kafijas galdiņš)**



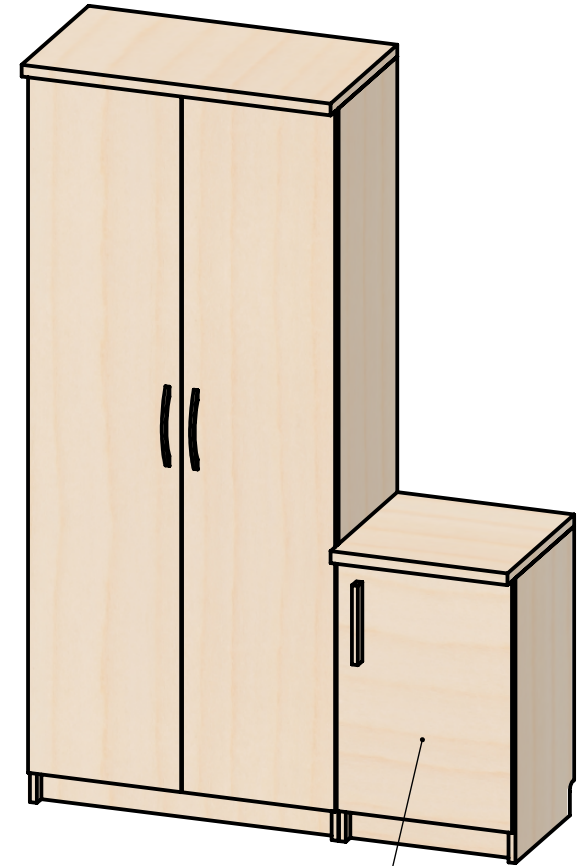
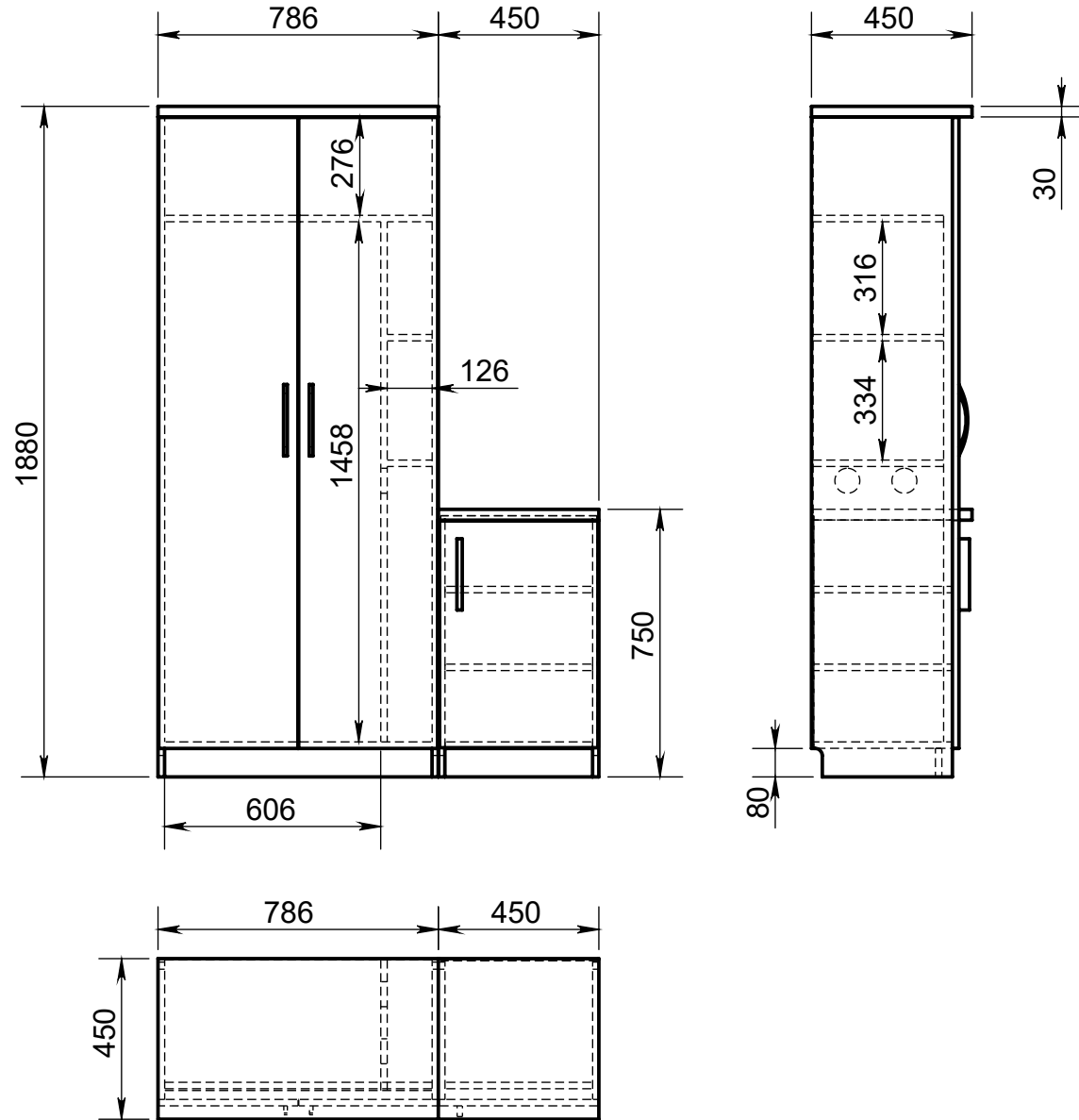
**Žurnālgalds B-800 (30 gab)  
(Kafijas galdiņš)**



# Skapis B\_05 (5 gab) TV galdiņš

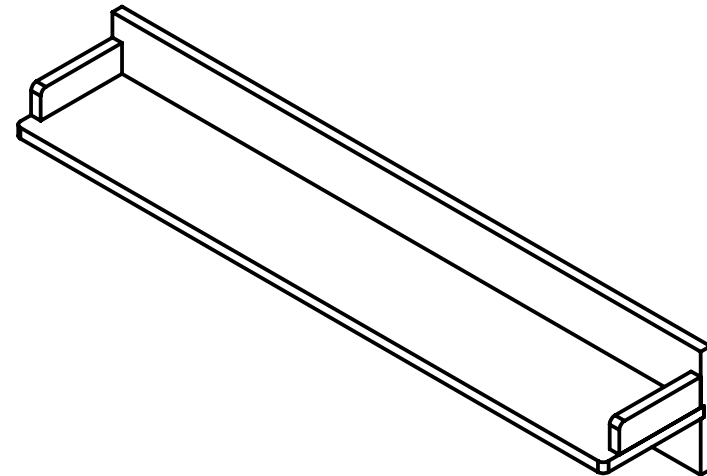
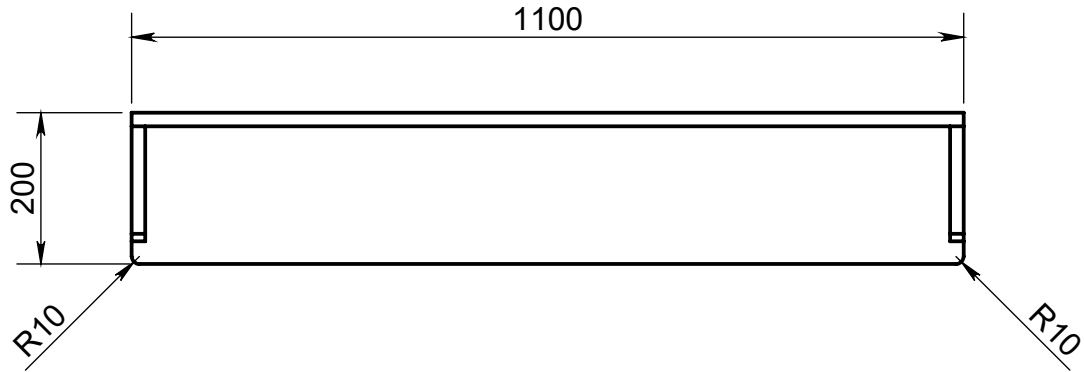
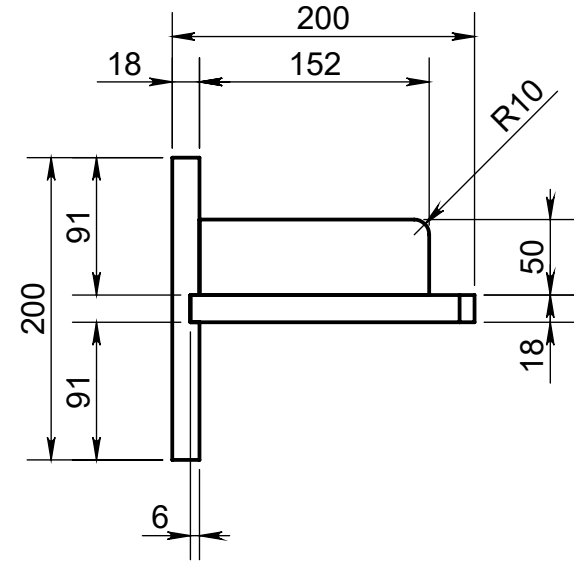
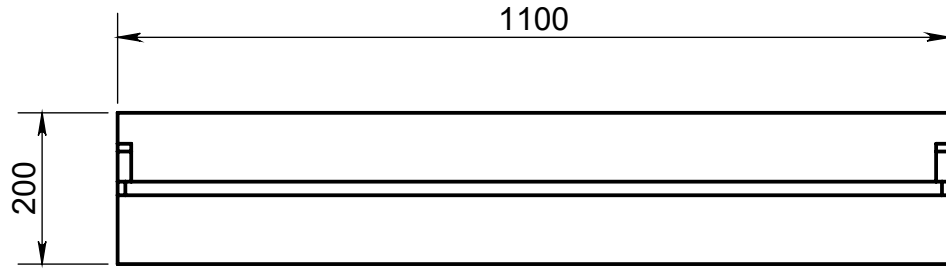


**Drēbju skapis SKD-10 + skapis B\_08 (5 gab)**  
**Skapis medicīnas kabinetā**

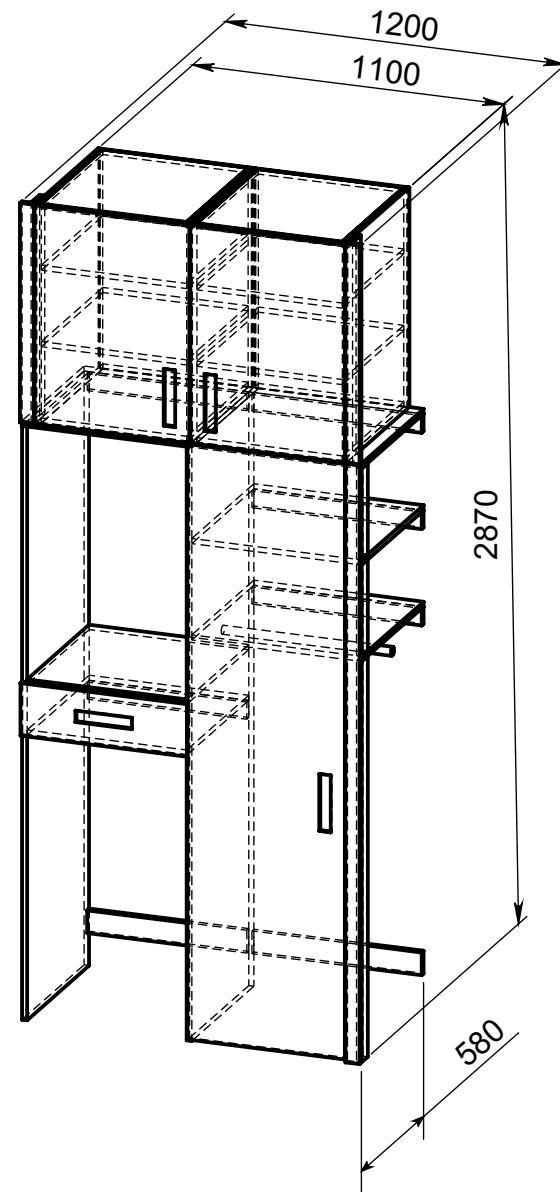
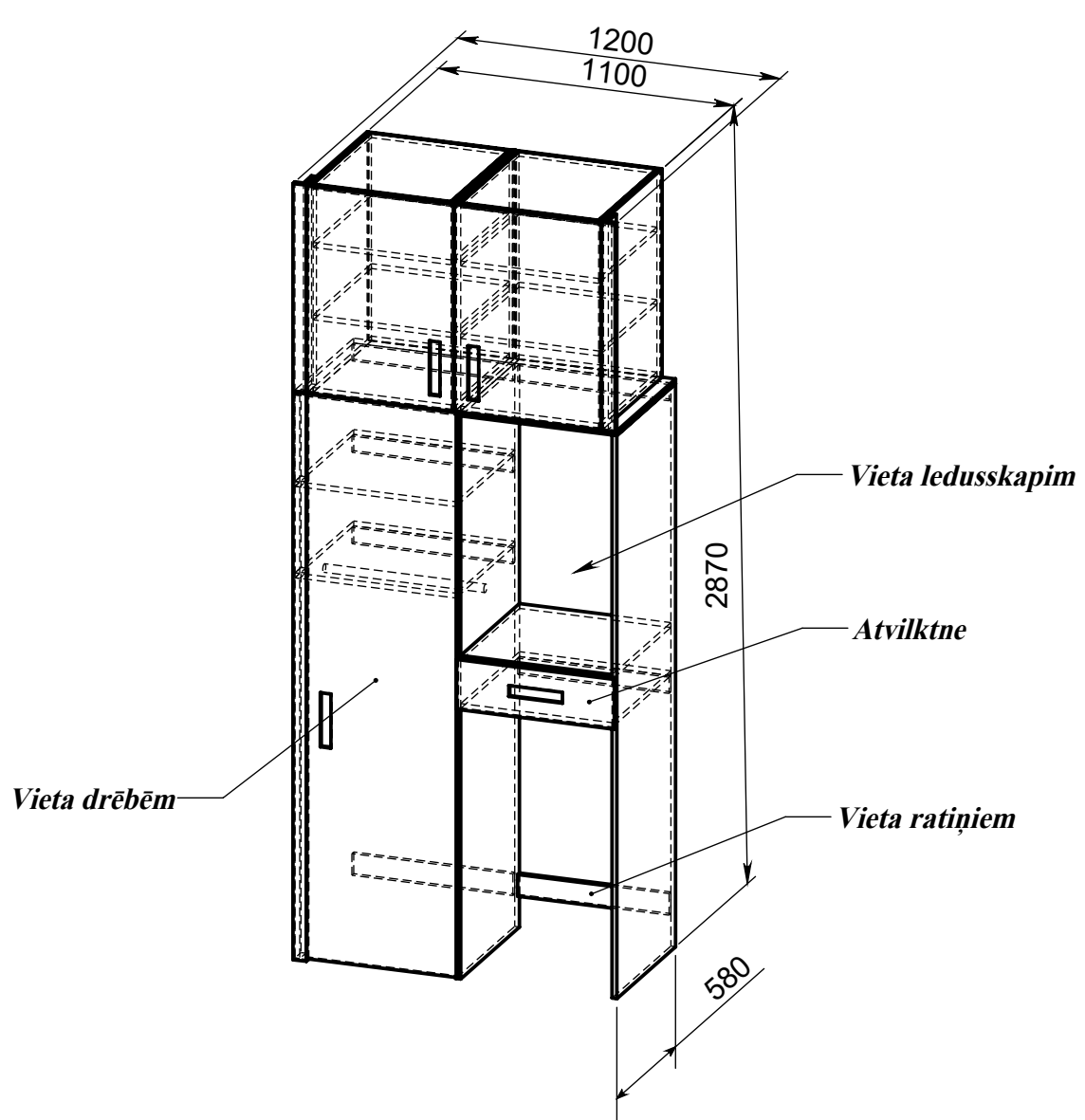


*Slēdzams*

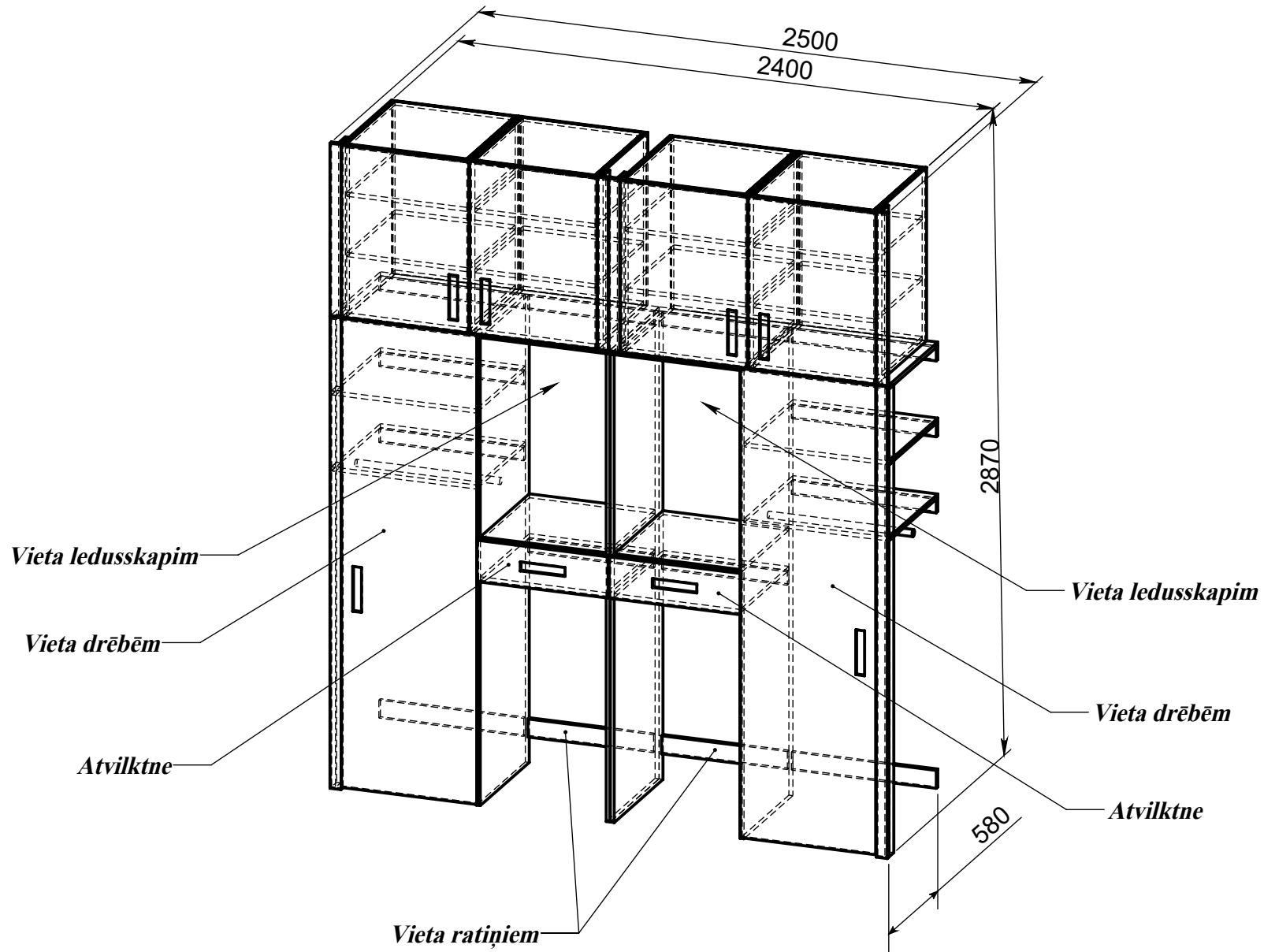
**Plaukts B\_02 (30 gab)**  
**Plaukts (grāmatplaukta vietā)**



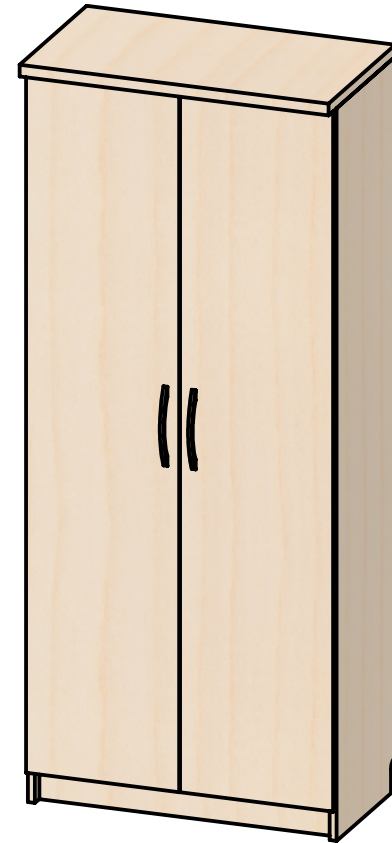
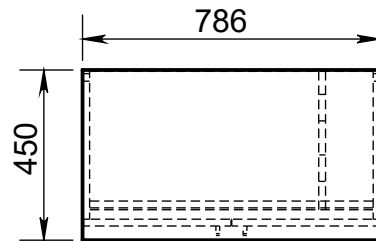
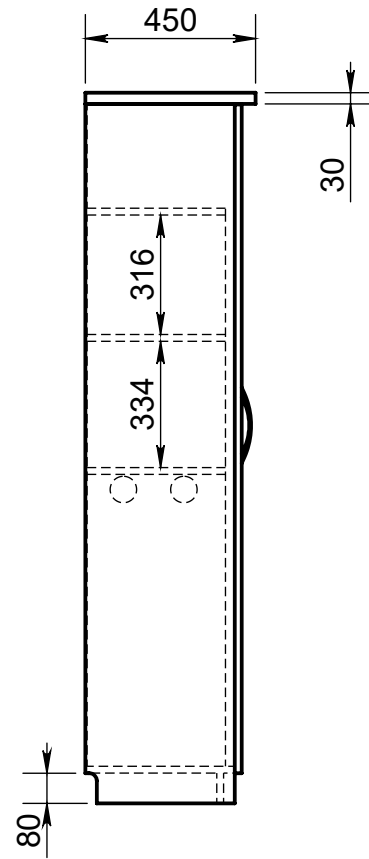
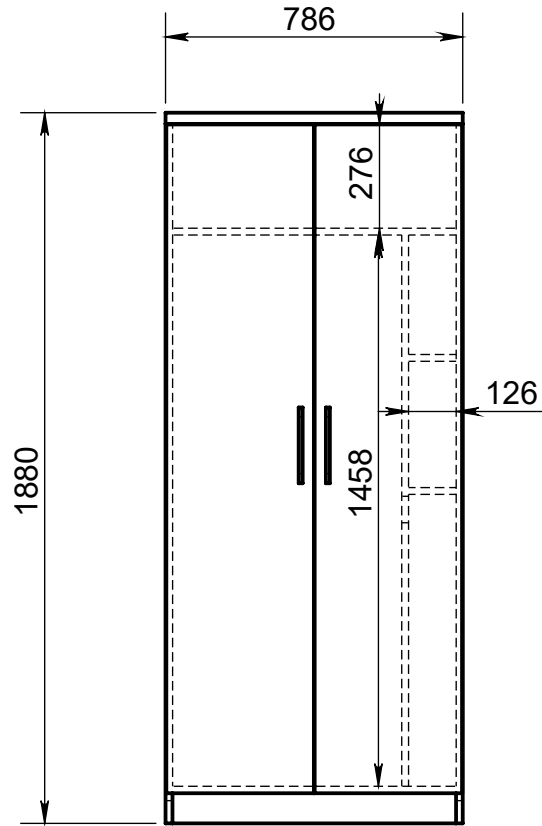
**Skapis D\_01 (20 gab)  
(MS-2 ; MS-3)**



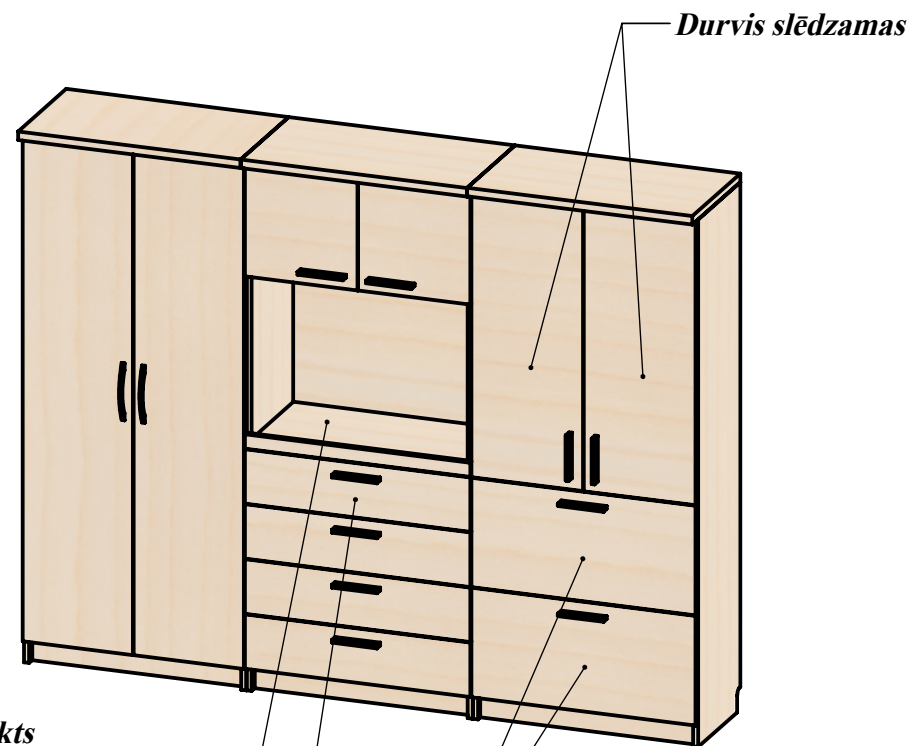
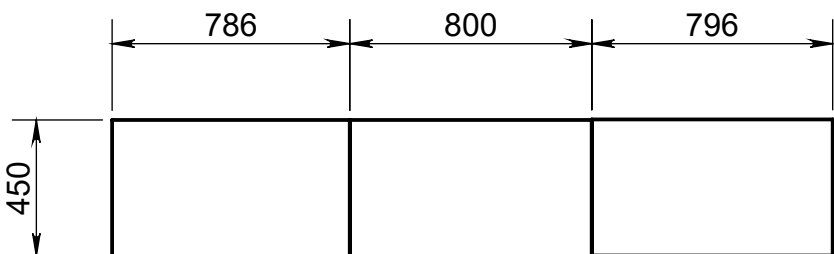
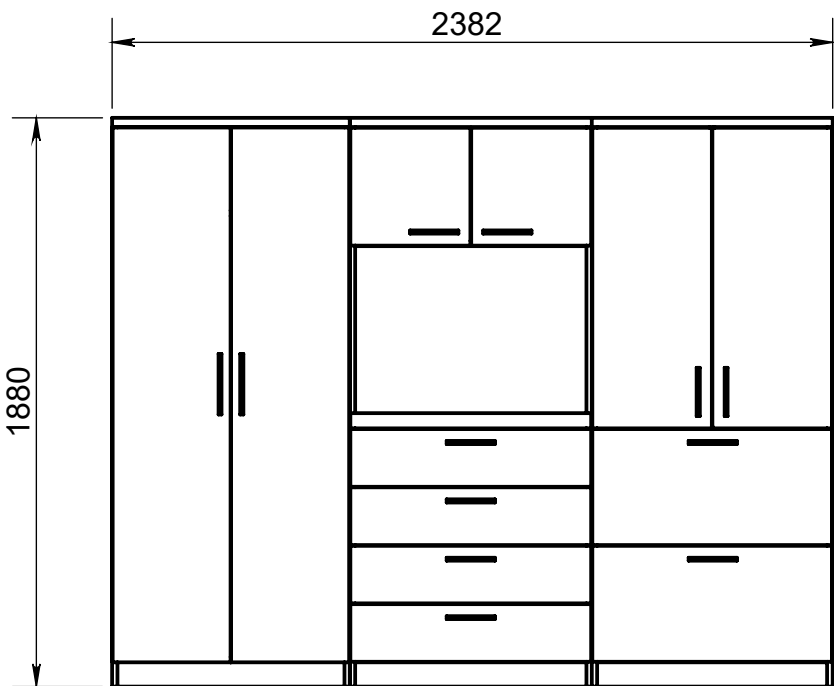
**Skapis D\_01 (10 gab)  
(MS-2 ; MS-3)**



**Drēbju skapis SKD-10 (1 gab)**  
**Skapis medicīnas kabinetā**



**Drēbju skapis Skd-10 V + Skapis B\_02 + Skapis M5F2D3 CV (1 komplekti)  
Skapis medicīnas kabinets**

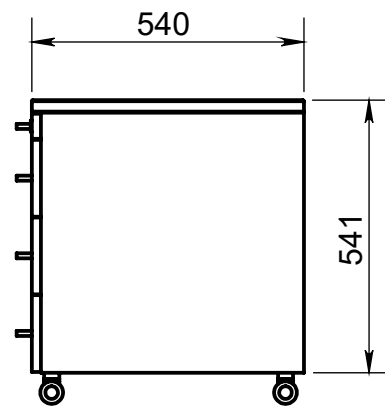
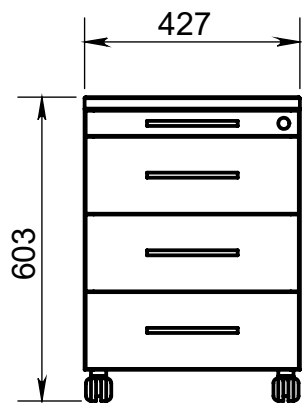


*Izvelkams plaukts  
uz rulliņu vadotnēm  
VERSALITE PLUS, 350 mm  
Artikuls 401.450.00.351  
AM Furnitura*

*Atvilktne slēdzama*

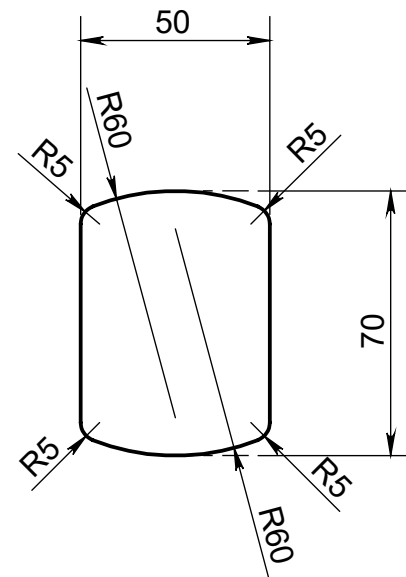
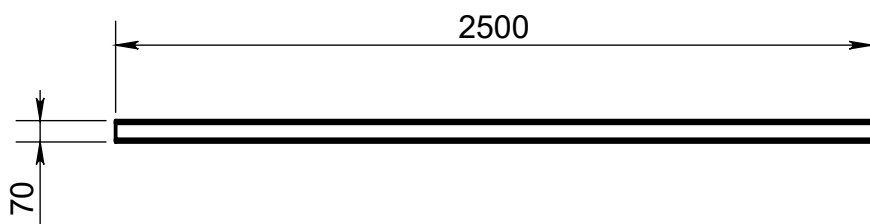
*Izvelkamas atvilktnes failiem*

**Atvilktņu bloks T-4 (2 gab)  
Atvilktņu bloks uz riteņiem**



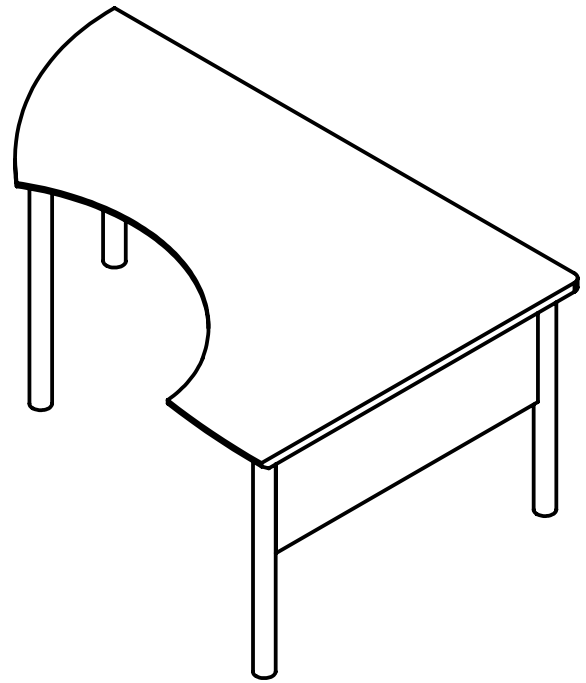
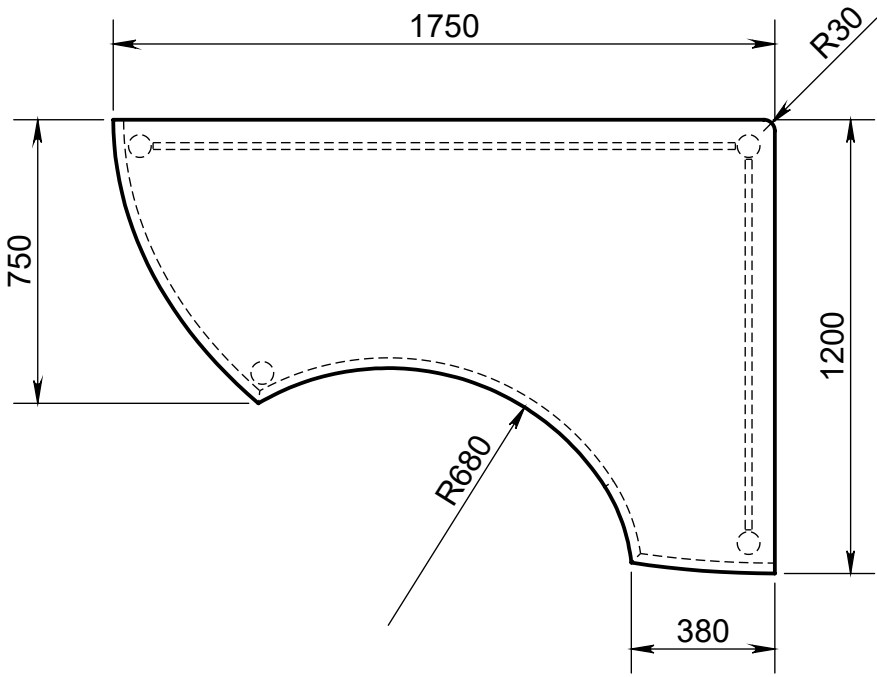
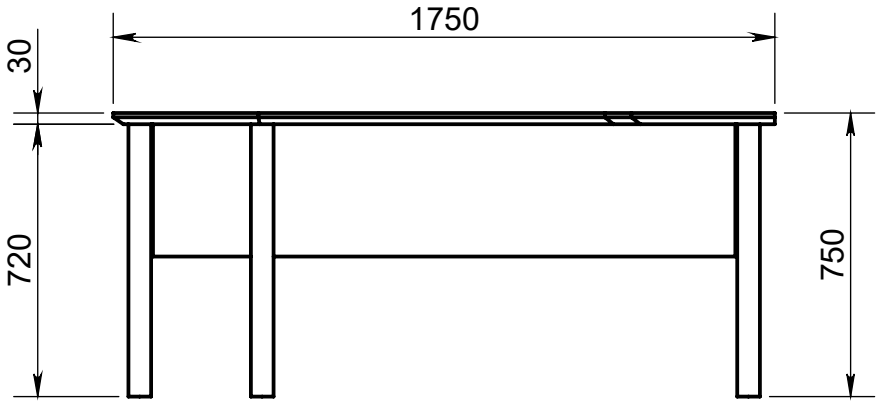
*Mobils atvilktņu bloks ar četrām atvilktnēm  
Slēdzams ar centrālo atslēgu  
Augšējā atvilktne rakstāmpiederumiem  
Visas atvilktnes pilna izvilkuma  
Atvilktņu bloks aprīkots ar stopkontroles mehānismu  
(Firmas HAFELE standart furnitūra atvilktņu blokam)*

**Detāļu komplekts B\_01 (100 gab)**  
**Mārgas (240 tekošie metri)**

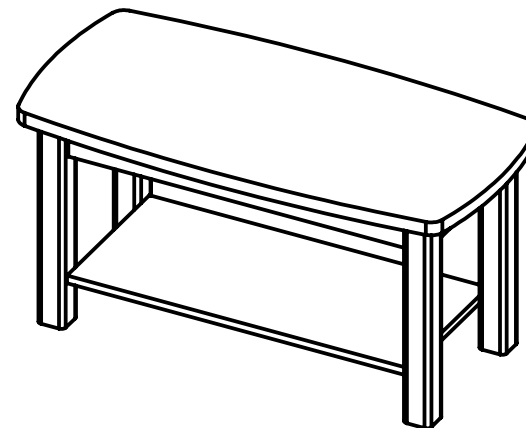
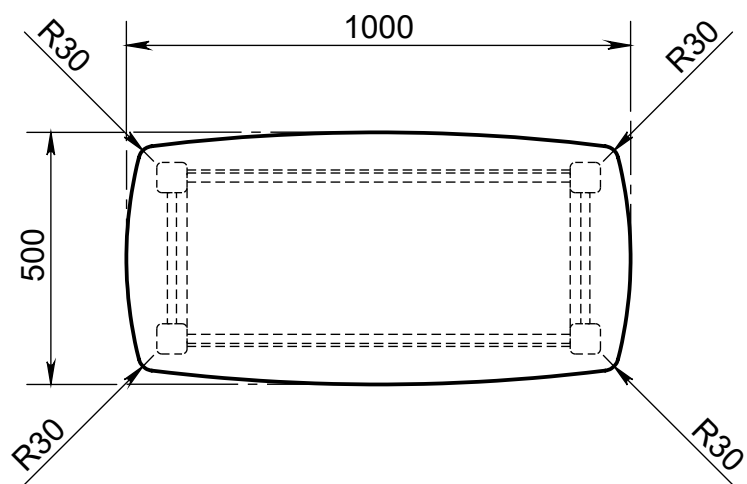
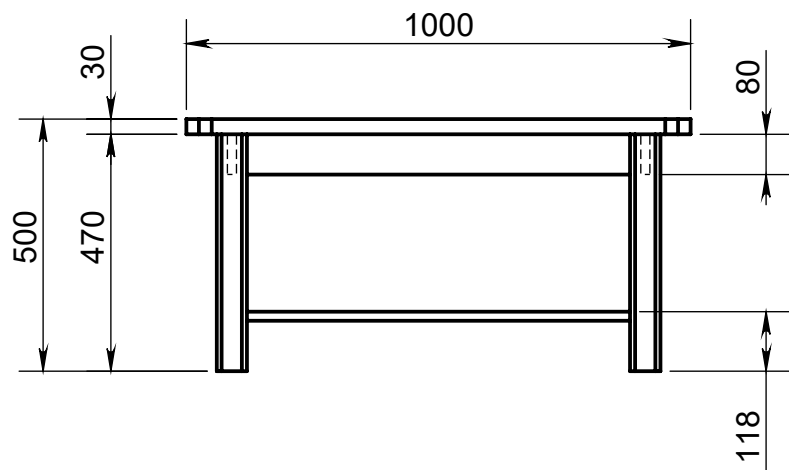


*Uz katru tekošo metru paredzēt vienu kronšteinu,  
kas stiprināts pie sienas (nerūsējošais tērauds)*

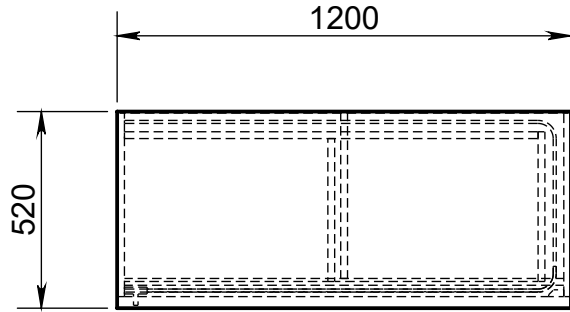
**Galds B\_01 K (2 gab)**  
**Darba galds darbiniekam**



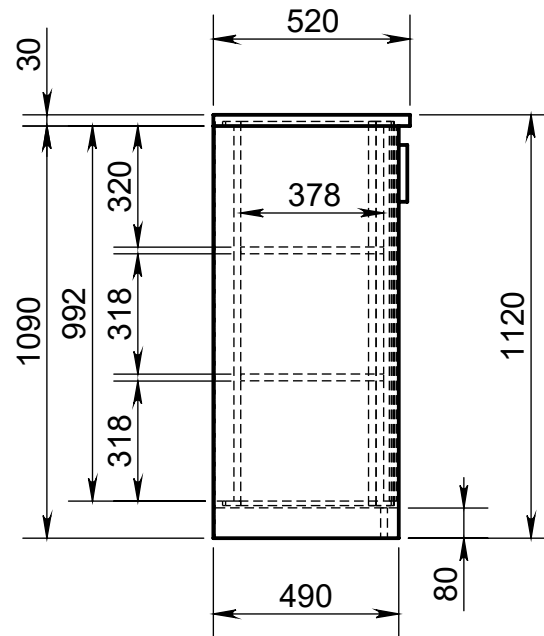
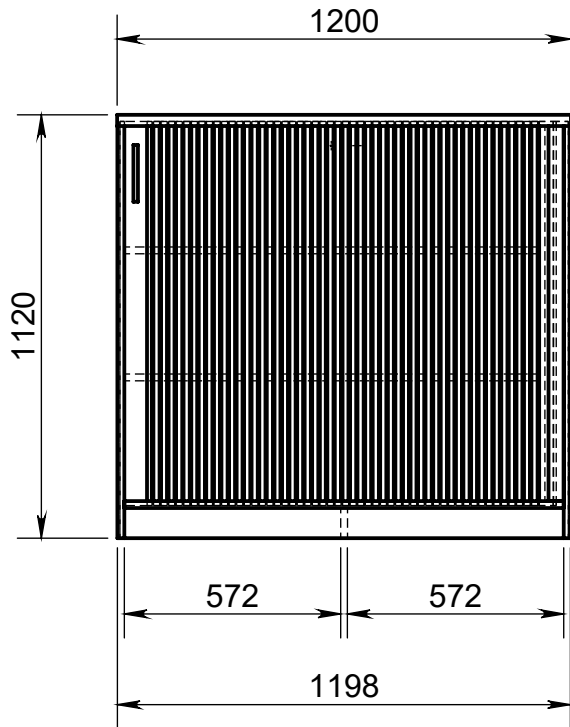
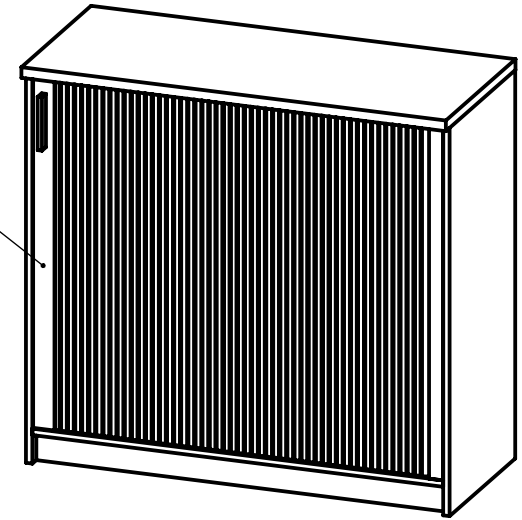
**Galds B\_02 (1 gab)**  
**Žurnāla galds multifunkcionālā telpā**



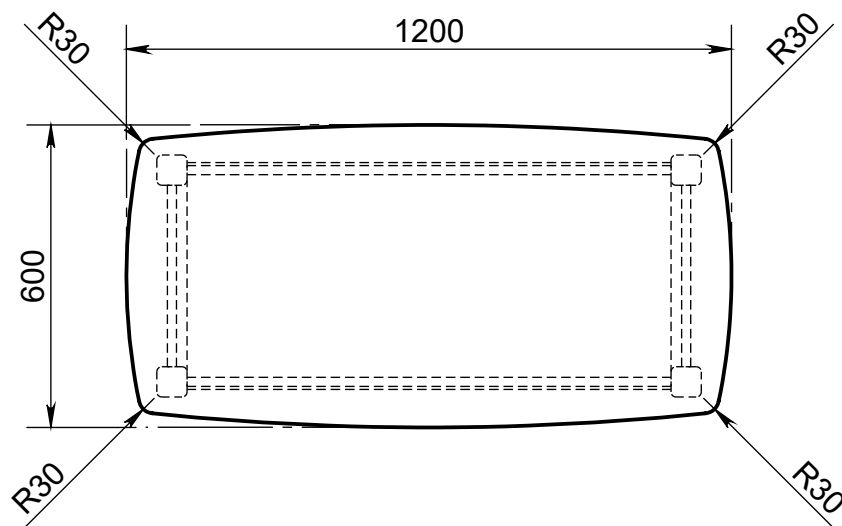
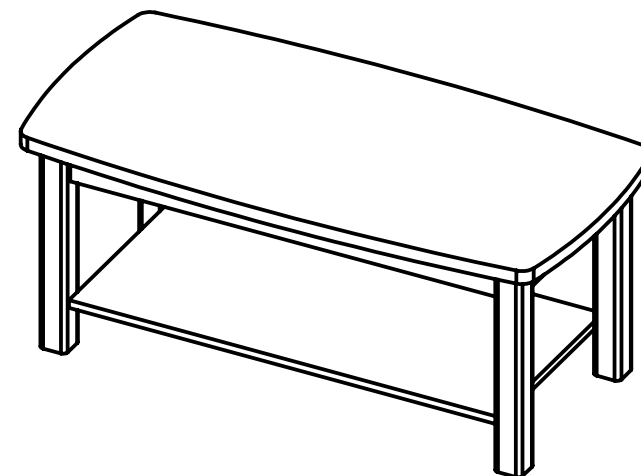
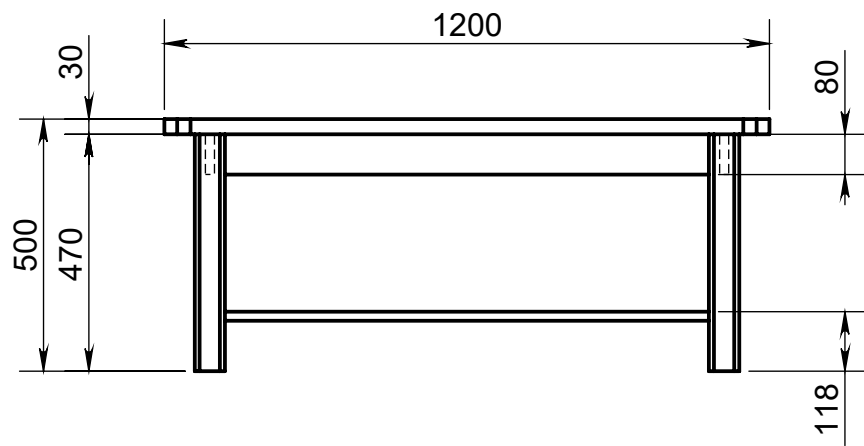
**Skapis B\_04 (1 gab)**  
**Kumode multifunkcionālā telpā**



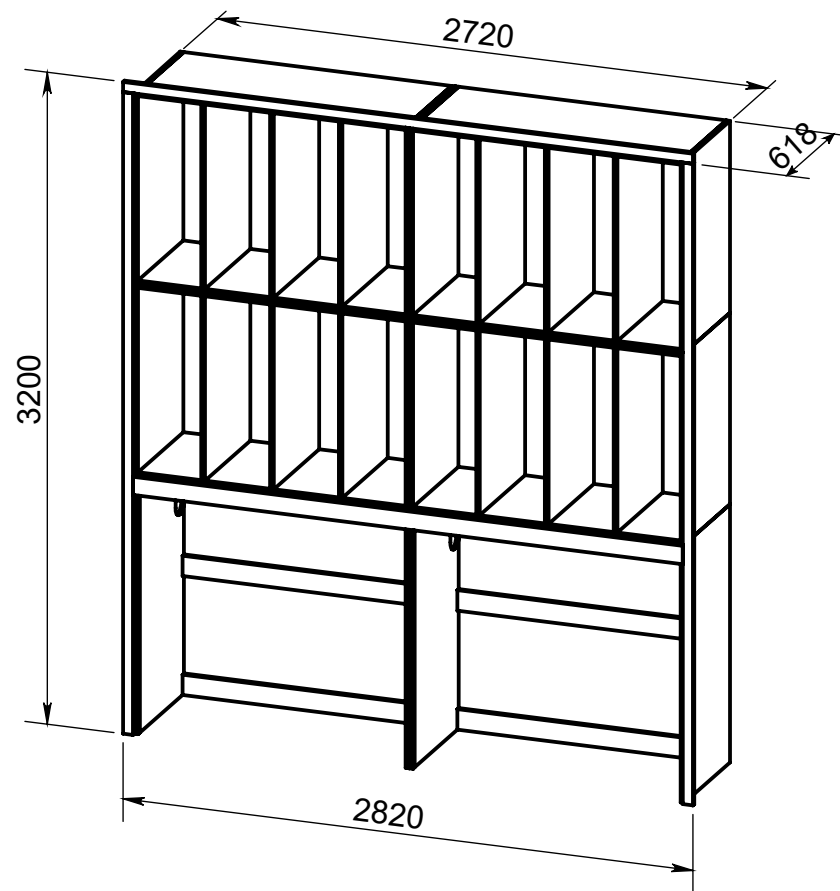
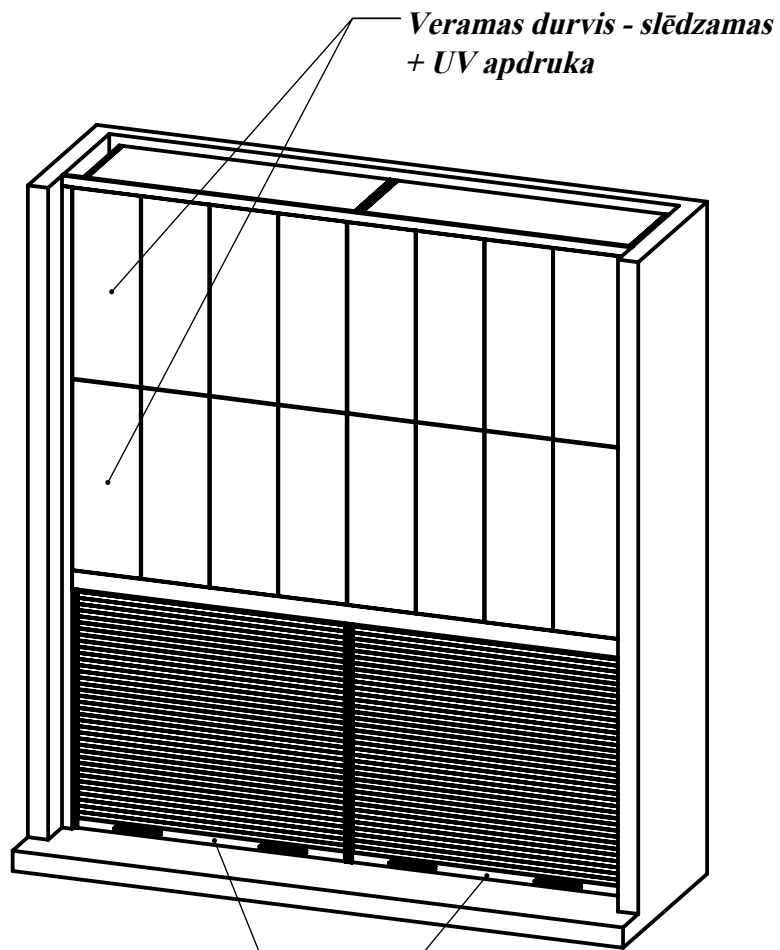
*Rullo žalūzijas durvis - slēdzamas*



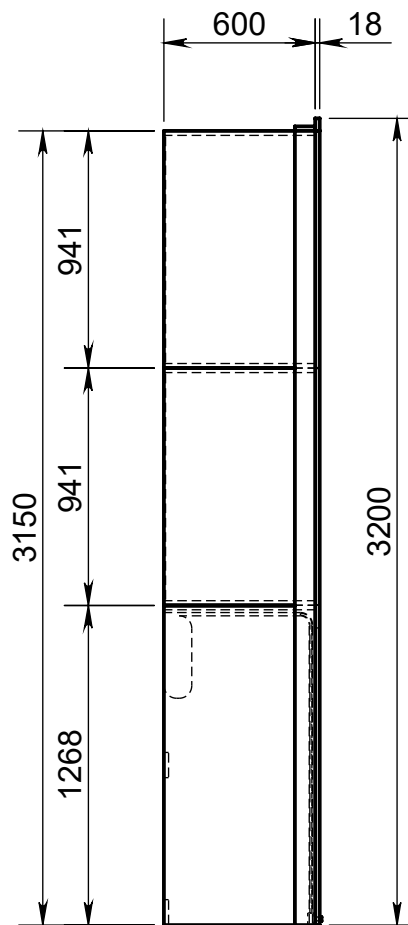
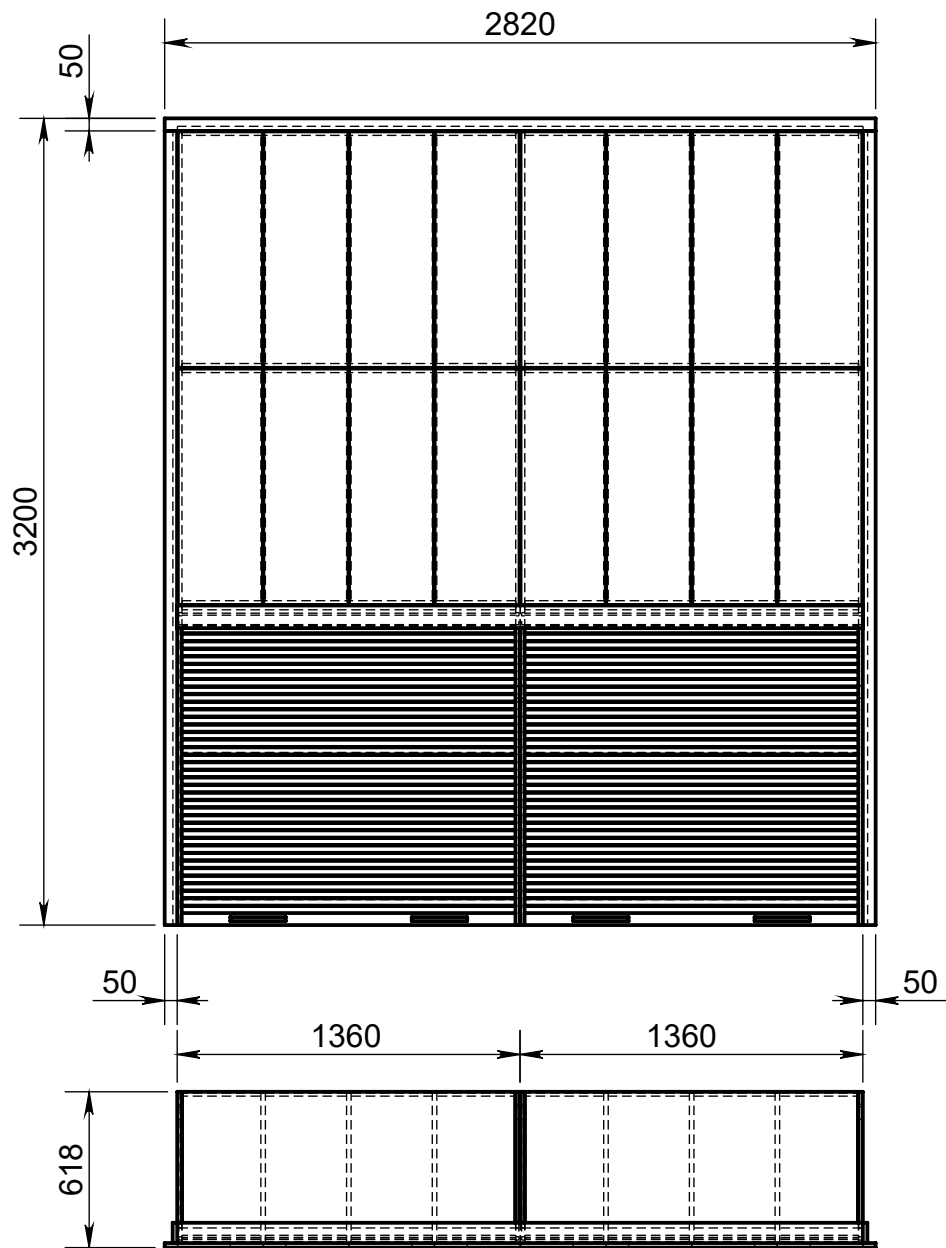
**Galds B\_03 (1 gab)  
Žurnāla hōspis telpa**



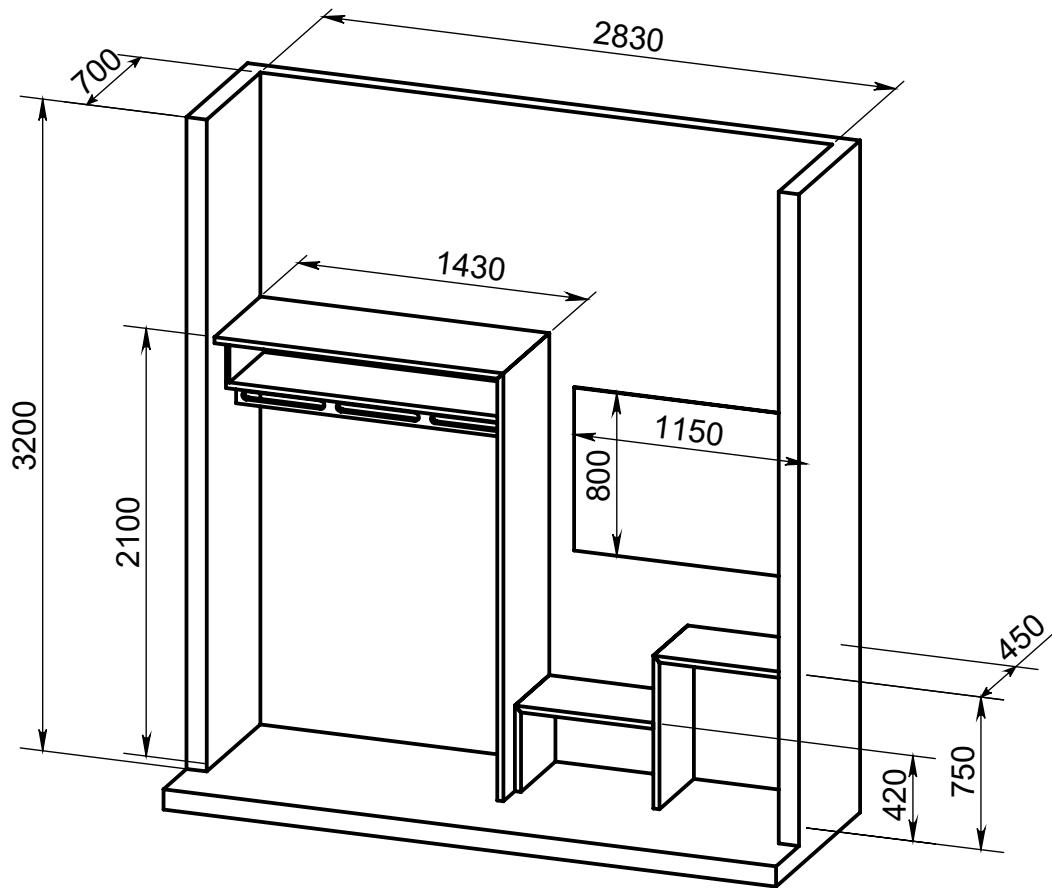
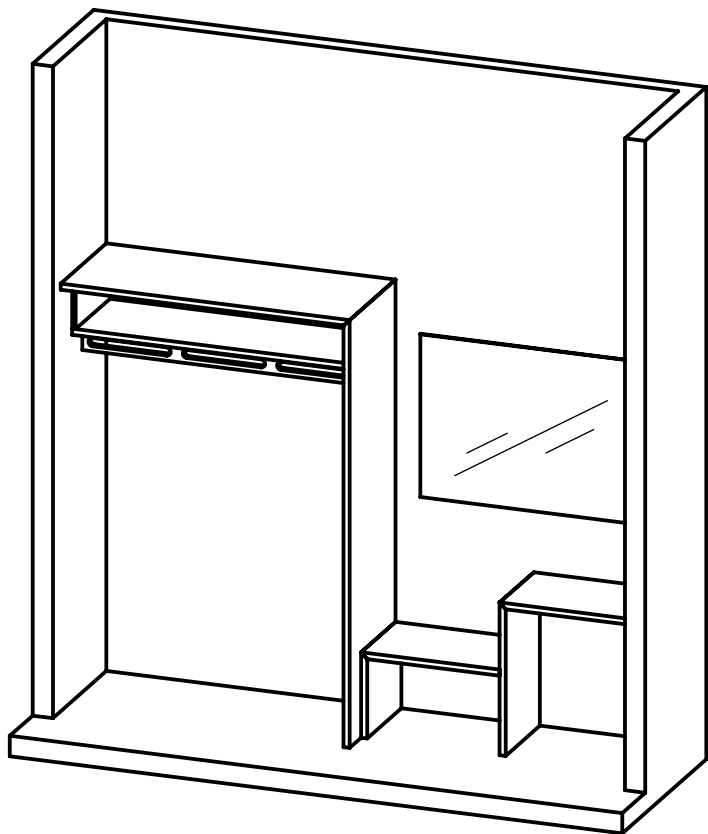
**Skapis B\_06 (3 gab)**  
**Skapis pie ārdurvīm pretī**



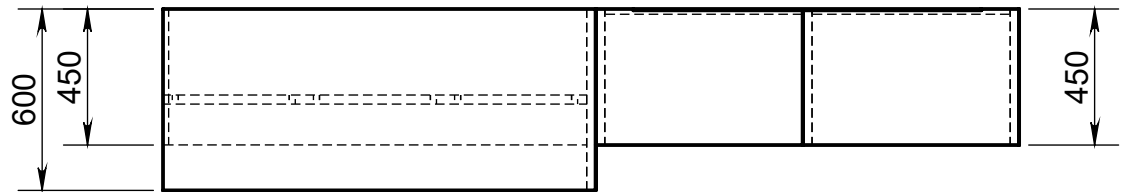
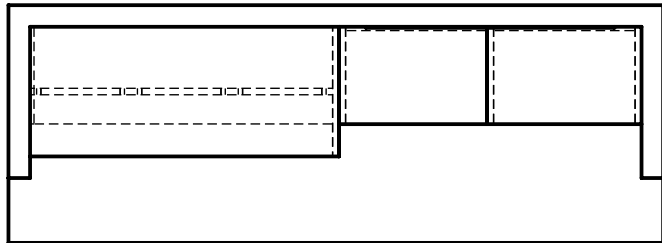
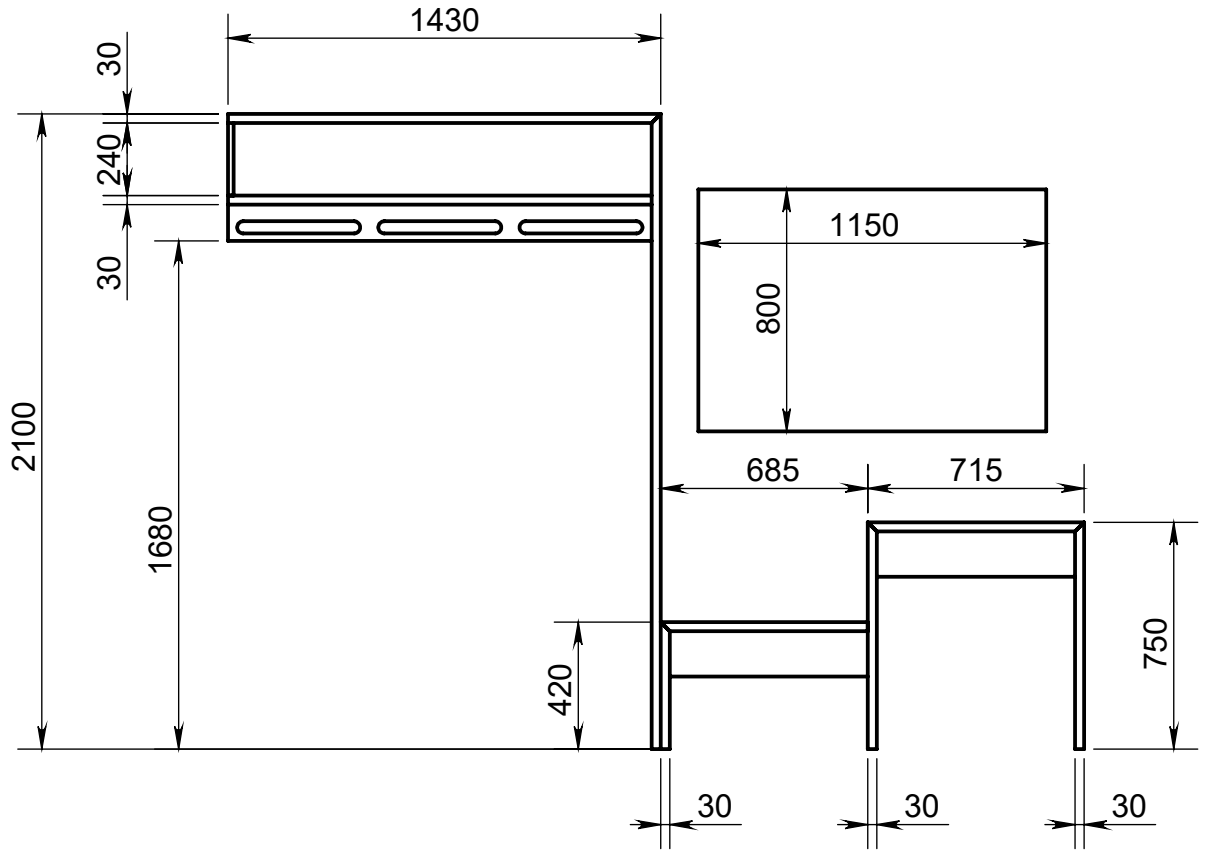
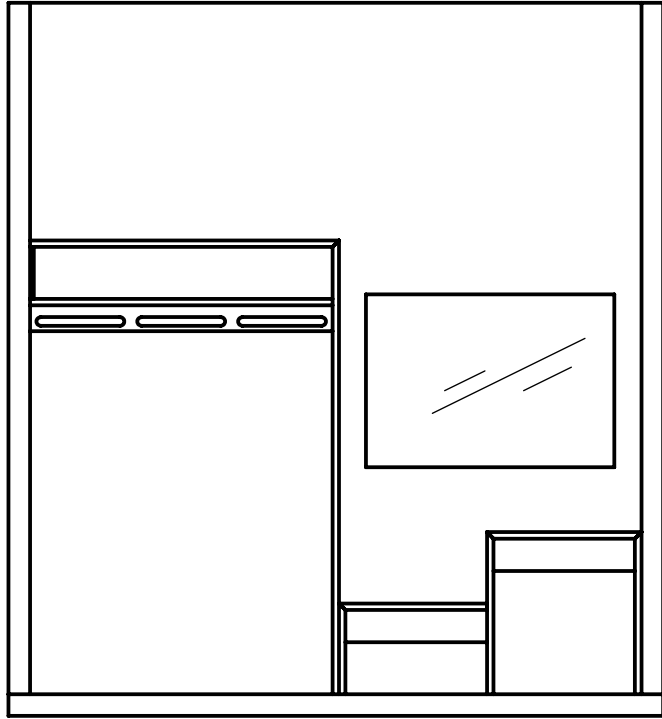
**Skapis B\_06**  
**Skapis pie ārdurvīm pretī**



**Skapis B\_07 (3 gab)**  
**Skapis pie ārdurvīm kreisajā pusē**



**Skapis B\_07**  
**Skapis pie ārdurvīm kreisajā pusē**



**Plaukts G\_01 (5 gab)**  
**Grāmatu plaukts**

