

1. Šķērsojuma vietā minimālais attālums starp EST izbūvētām komunikācijām un ST Zspr/Vspr. izbūvētām komunikācijām elektrokabeļiem 0,25 m.
2. Izsaucot uz vietas parstāvi un atsūrfējot kabeļus tiek precizēts to šķērsosanas dziļums.
3. Šķērsojumu vietā elektropārvades kabeļus paredzēt papildus mehāniski aizsargāt ievietot dalītās caurulēs.

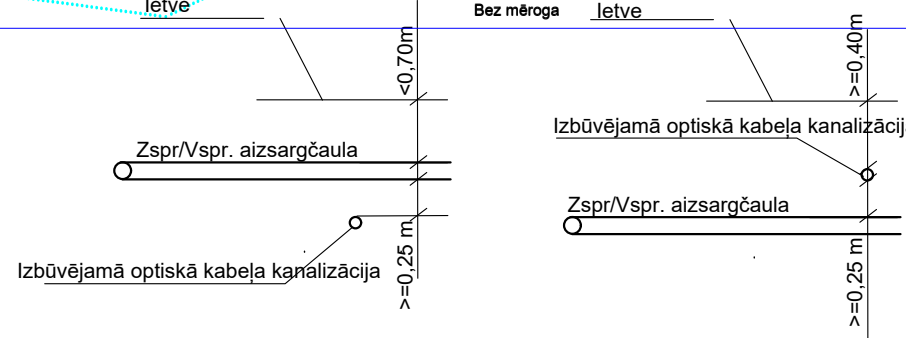
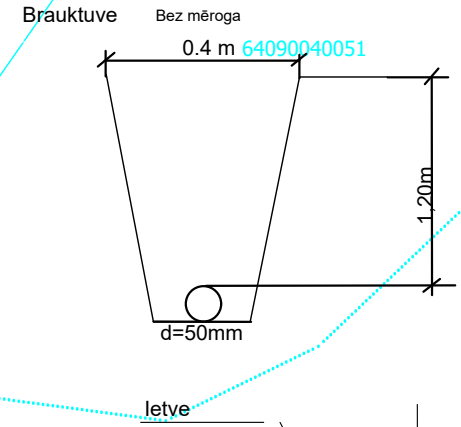
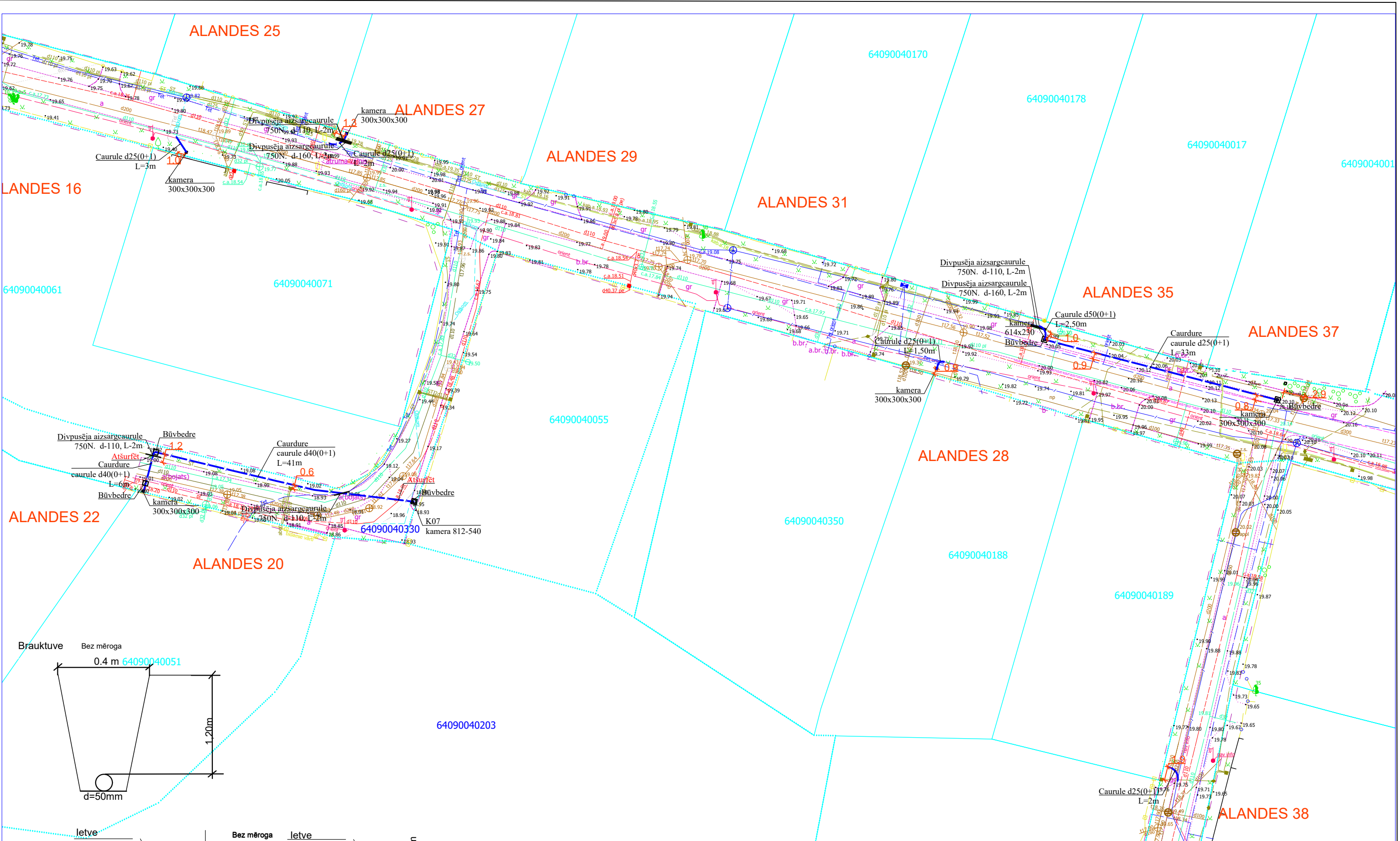
Proj. vadītājs	J. Patmalnieks	18.09.25

2.4.1.2.i. Platjoslas jeb ļoti augstas veiktspējas tīklu "pēdējās jūdzes" infrastruktūras attīstība

Elektronisko sakaru tīkla izbūve līdz īpašumu robežām Grobiņā (dienvidu daļa), Dienvidkurzemes novads.

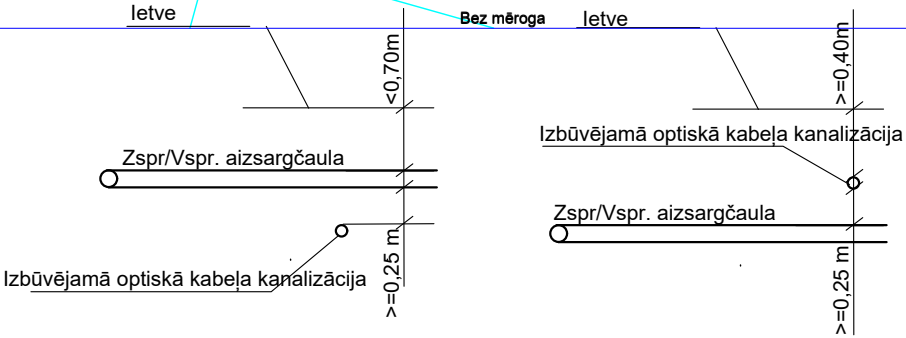
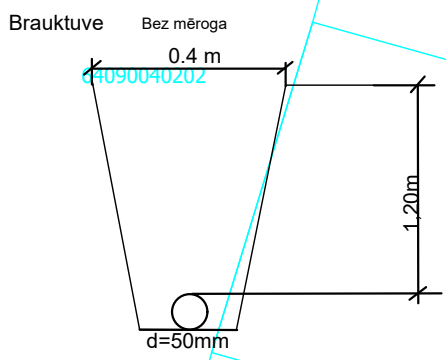
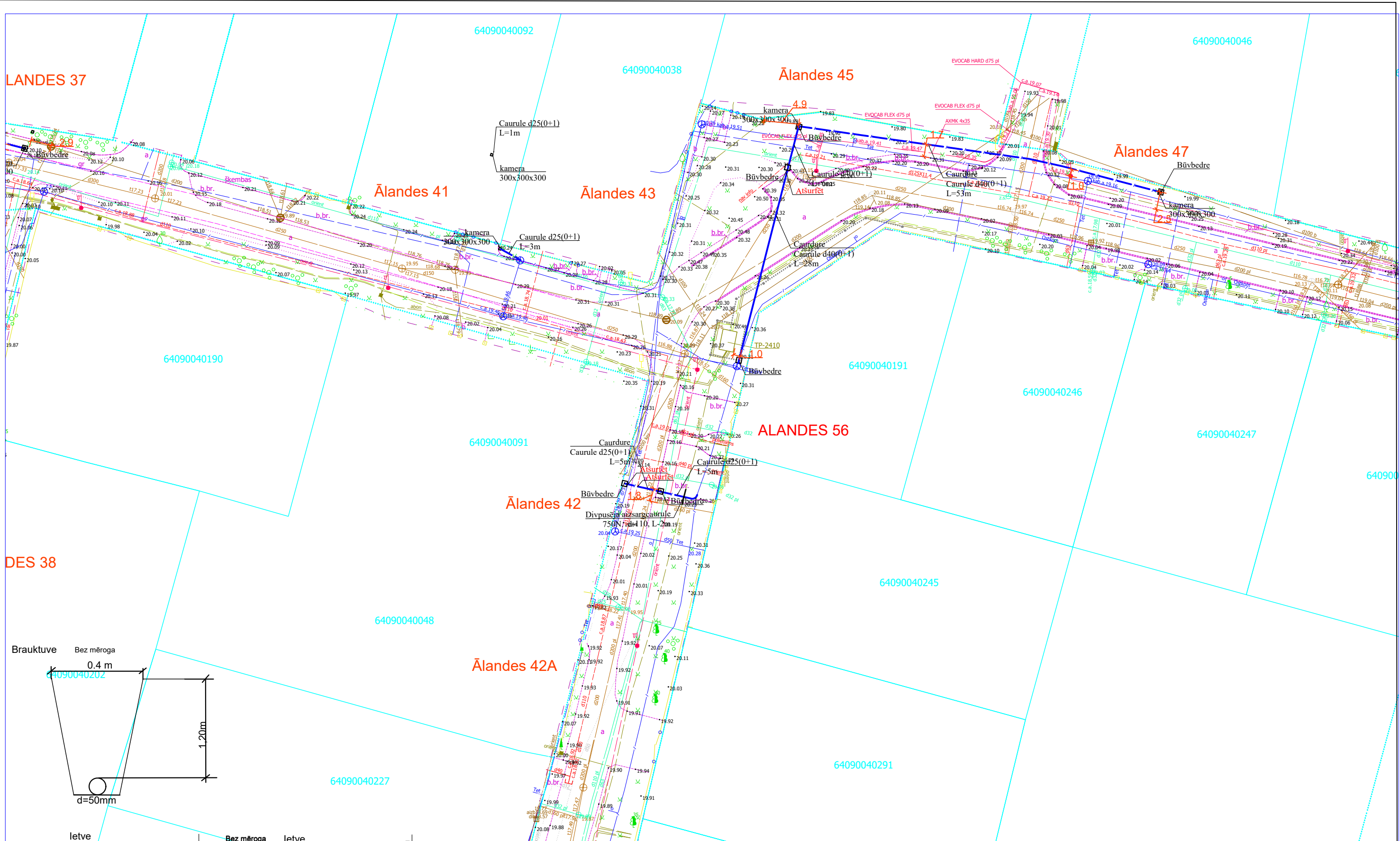
Ģenerālais plāns ar EST novietojumu

Stadija	Mērogs	Lapa	Lapas
GP	1:500	1	33



1. Šķērsojuma vietā minimālais attālums starp EST izbūvētām komunikācijām un ST Zspr/Vspr. izbūvētām komunikācijām elektrokabeļiem 0,25 m.
2. izsaucot uz vietas parstāvi un atsurfējot kabeļus tiek precizēts to šķērsosanas dziļums.
3. Šķērsojumu vietā elektropārvades kabeļus paredzēt papildus mehāniski aizsargāt ievietot dalītās caurulēs.

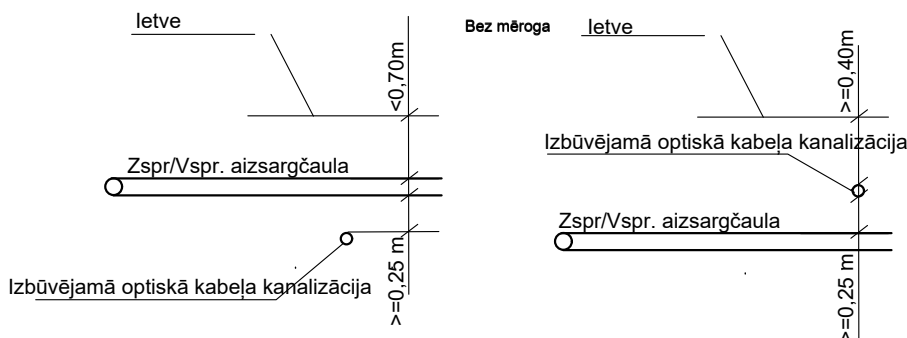
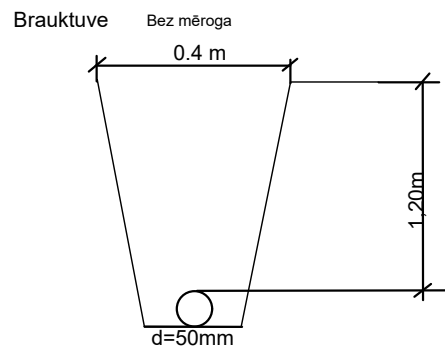
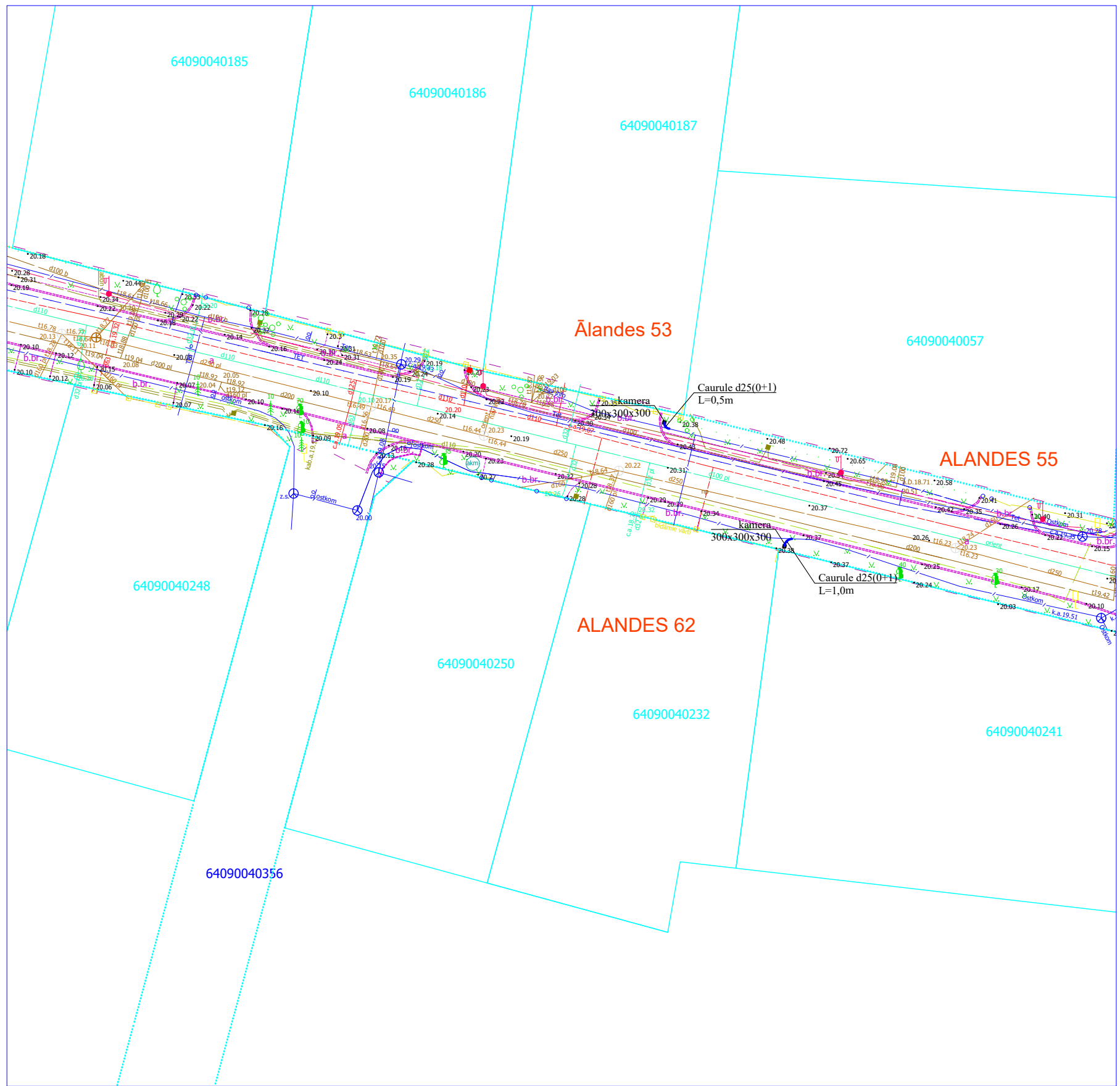
			2.4.1.2.i. Platjoslas jeb ļoti augstas veiktspējas tīklu "pēdējās jūdzes" infrastruktūras attīstība							
Proj. vadītājs			J. Patmalnieks	18.09.25.		Elektronisko sakaru tīkla izbūve līdž īpašumu robežām Grobiņā (dienvidu daļa), Dienvidkurzemes novads.	Stadija	Mērogs	Lapa	Lapas
							GP	1:500	2	33
			Ģenerālais plāns ar EST novietojumu							



1. Šķērsojuma vietā minimālais attālums starp EST izbūvētām komunikācijām un ST Zspr/Vspr. izbūvētām komunikācijām elektrokabeļiem 0,25 m.
2. izsaucot uz vietas parstāvi un atsūrfējot kabeļus tiek precizēts to šķērsosanas dziļums.
3. Šķērsojumu vietā elektropārvades kabeļus paredzēt papildus mehāniski aizsargāt ievietot dalītās caurulēs.

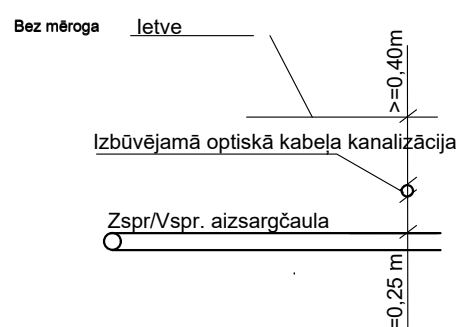
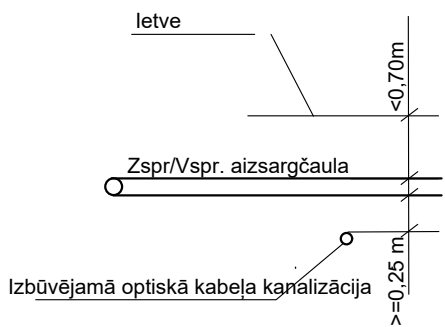
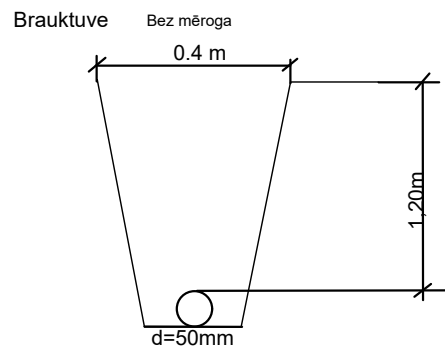
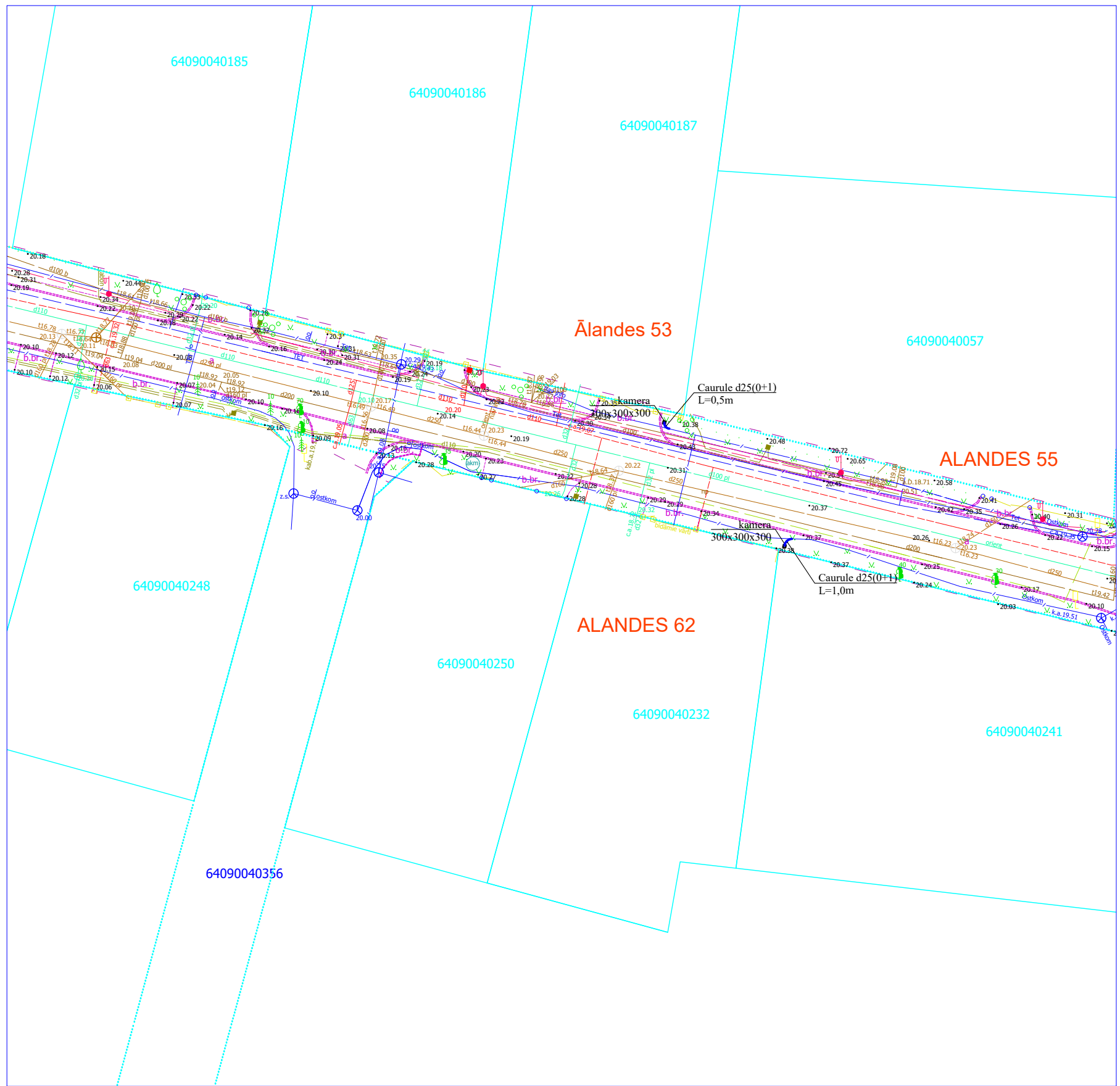
Proj. vadītājs	J. Patmalnieks	18.09.25.
----------------	----------------	-----------

2.4.1.2.i. Platjoslas jeb ļoti augstas veiktspējas tīklu "pēdējās jūdzes" infrastruktūras attīstība			
Elektronisko sakaru tīkla izbūve līdz īpašumu robežām Grobiņā (dienvidu daļa), Dienvidkurzemes novads.			
Stadija	Mērogs	Lapa	Lapas
GP	1:500	3	33
Ģenerālais plāns ar EST novietojumu			





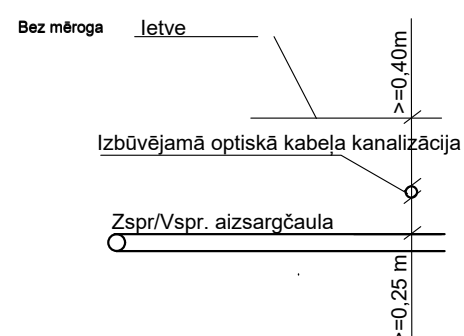
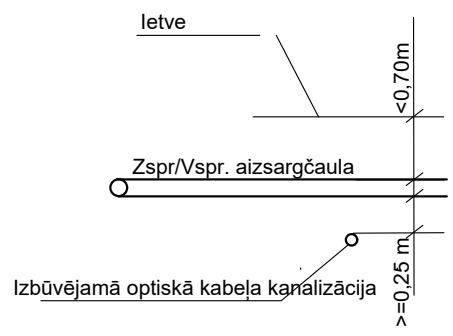
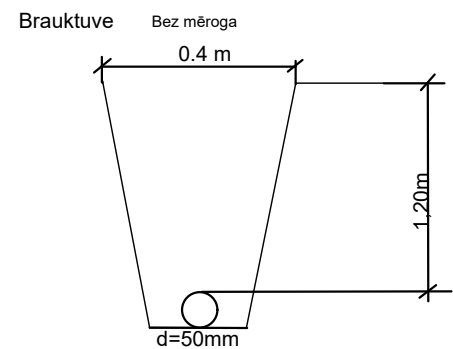
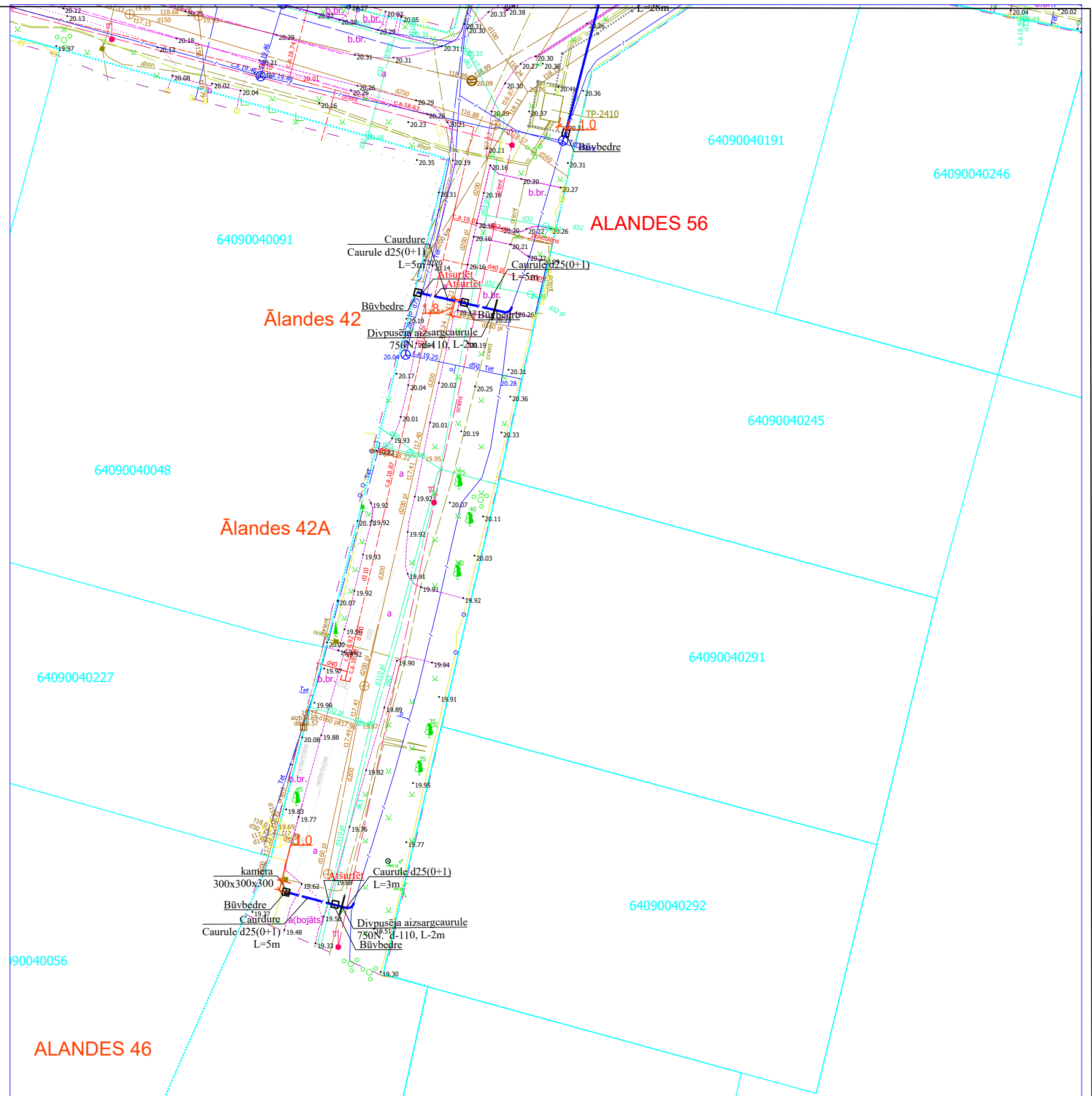
1. Šķērsojuma vietā minimālais attālums starp EST izbūvētām komunikācijām un ST Zspr/Vspr. izbūvētām komunikācijām elektrokabeļiem 0,25 m.
2. izsaucot uz vietas parstāvi un aturfējot kabeļus tiek precizēts to šķērsosanas dziļums.
3. Šķērsojumu vietā elektropārvades kabeļus paredzēt papildus mehāniski aizsargāt ievietot dalītās caurulēs.

			2.4.1.2.i. Platjoslas jeb ļoti augstas veiktspējas tīklu "pēdējās jūdzes" infrastruktūras attīstība										
Proj. vadītājs	J. Patmalnieks	18.09.25.	Elektronisko sakaru tīkla izbūve līdz īpašumu robežām Grobiņā (dienvidu daļa), Dienvidkurzemes novads.										
			Ģenerālais plāns ar EST novietojumu		<table border="1"> <tr> <th>Stadija</th> <th>Mērogs</th> <th>Lapa</th> <th>Lapas</th> </tr> <tr> <td>GP</td> <td>1:500</td> <td>4</td> <td>33</td> </tr> </table>	Stadija	Mērogs	Lapa	Lapas	GP	1:500	4	33
Stadija	Mērogs	Lapa	Lapas										
GP	1:500	4	33										



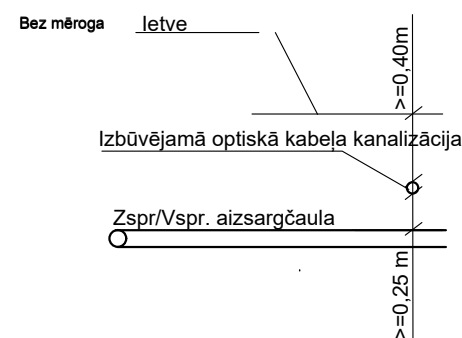
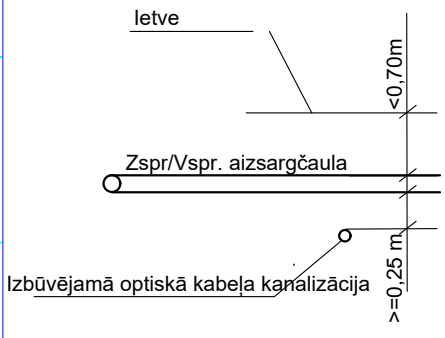
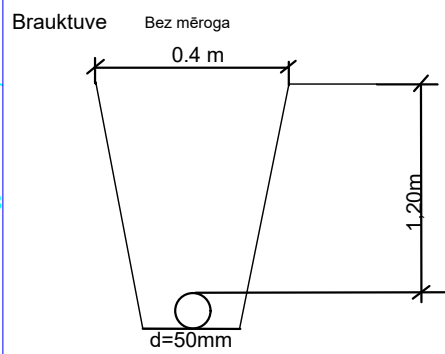
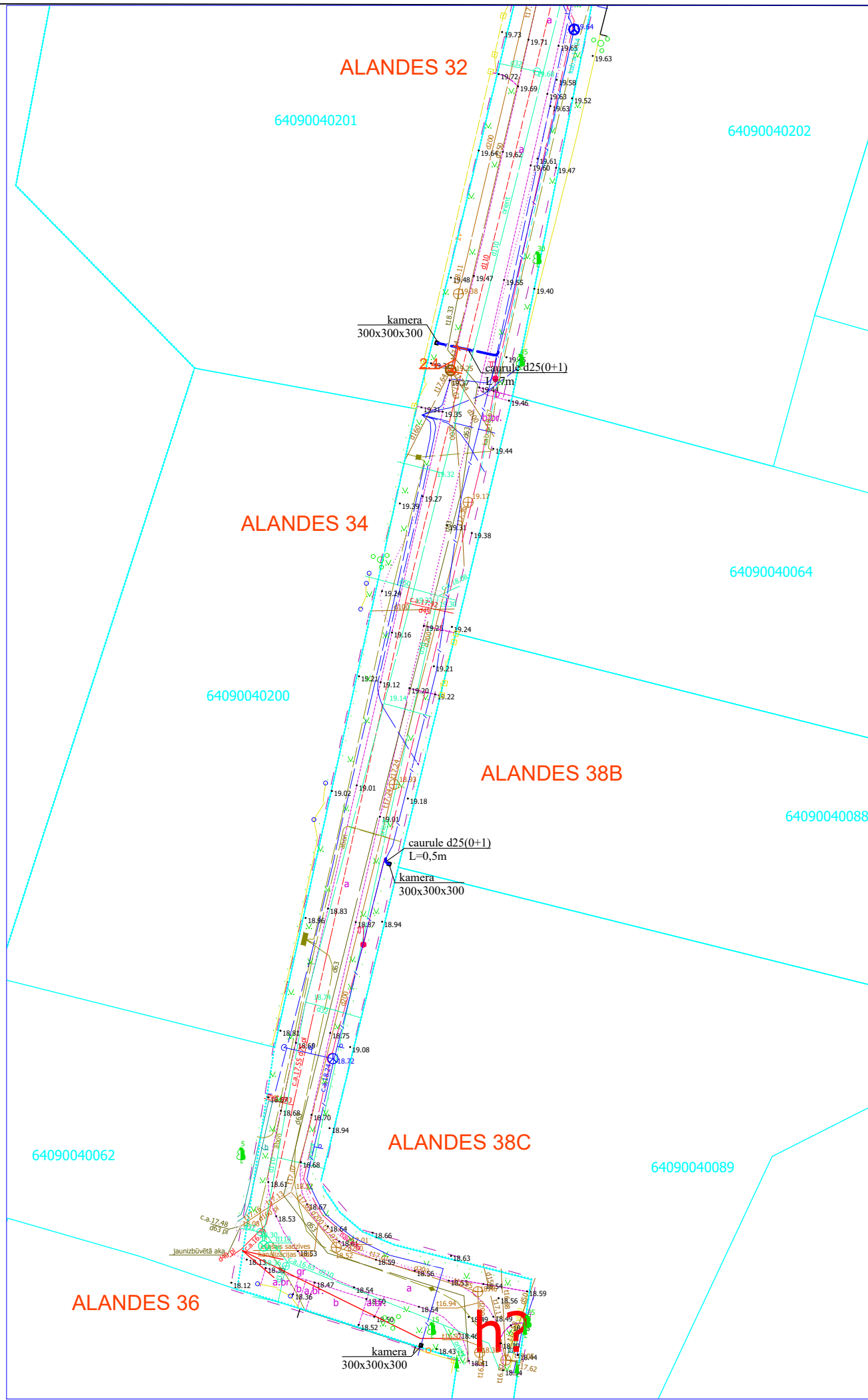
1. Šķērsojuma vietā minimālais attālums starp EST izbūvētām komunikācijām un ST Zspr/Vspr. izbūvētām komunikācijām elektrokabeļiem 0,25 m.
2. izsaucot uz vietas parstāvi un aturfējot kabelus tiek precizēts to šķērsosanas dziļums.
3. Šķērsojumu vietā elektropārvades kabelus paredzēt papildus mehāniski aizsargāt ievietot dalītās caurulēs.

			2.4.1.2.i. Platjoslas jeb ļoti augstas veiktspējas tīklu "pēdējās jūdzes" infrastruktūras attīstība			
			 			
Proj. vadītājs	J. Patmalnieks	18.09.25.	Elektronisko sakaru tīkla izbūve līdz īpašumu robežām Grobiņā (dienvidu daļa), Dienvidkurzemes novads.			
			Stadija	Mērogs	Lapa	Lapas
			GP	1:500	4	33
			Ģenerālais plāns ar EST novietojumu			



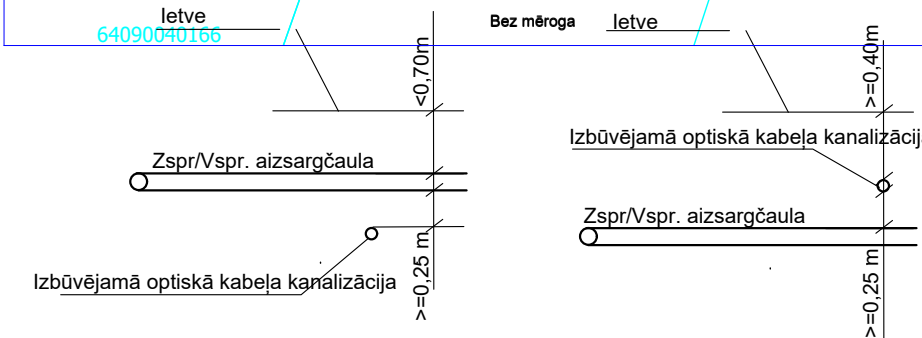
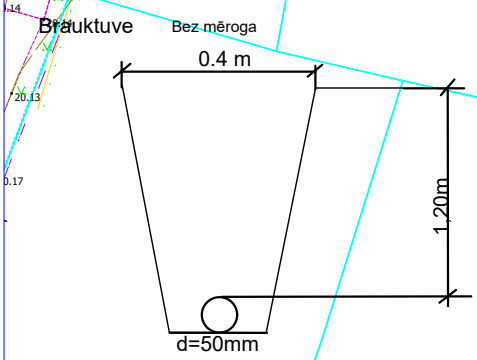
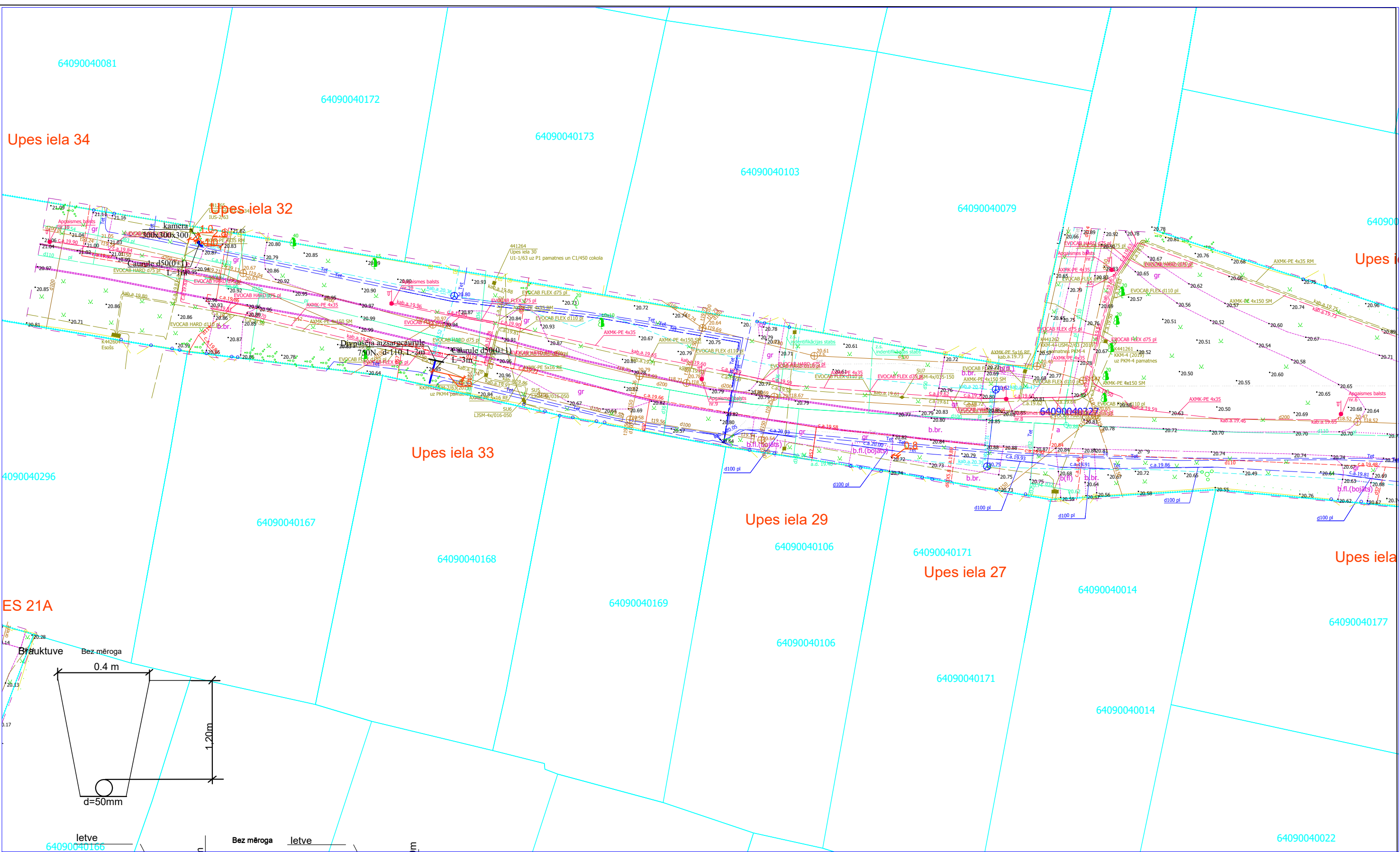
1. Šķērsojuma vietā minimālais attālums starp EST izbūvētām komunikācijām un ST Zspr/Vspr. izbūvētām komunikācijām elektrokabeļiem 0,25 m.
2. izsaucot uz vietas parstāvi un atsūrfējot kabeļus tiek precizēts to šķērsosanas dziļums.
3. Šķērsojumu vietā elektropārvades kabeļus paredzēt papildus mehāniski aizsargāt ievietot dalītās caurulēs.

2.4.1.2.i. Platjoslas jeb ļoti augstas veiktspējas tīklu "pēdējās jūdzes" infrastruktūras attīstība							
Proj. vadītājs	J. Patmalnieks	18.09.25.	Elektronisko sakaru tīkla izbūve līdz īpašumu robežām Grobiņā (dienvidu daļa), Dienvidkurzemes novads.	Stadija	Mērogs	Lapa	Lapas
			Ģenerālais plāns ar EST novietojumu	GP	1:500	5	33



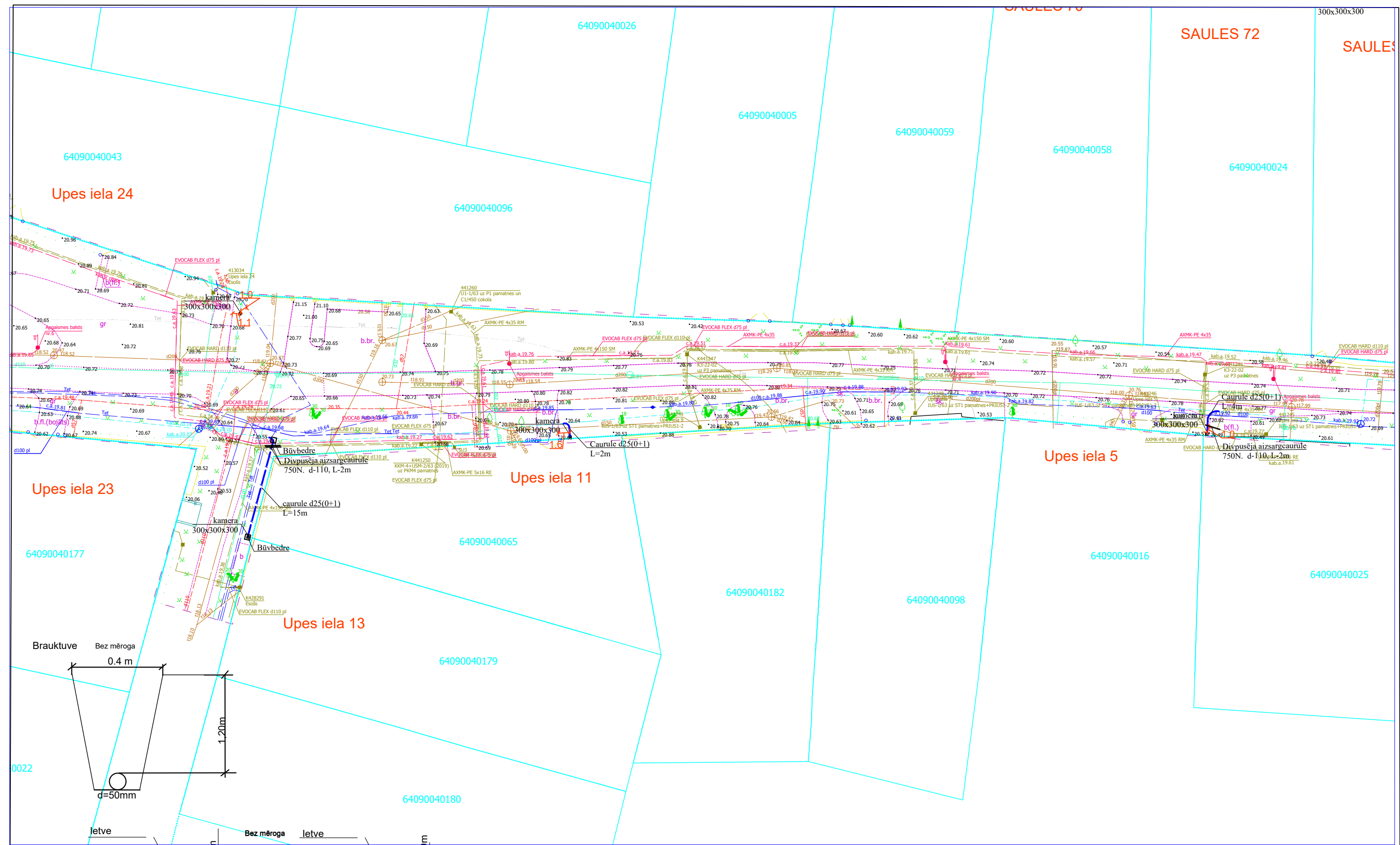
1. Šķērsojuma vietā minimālais attālums starp EST izbūvētām komunikācijām un ST Zspr/Vspr. izbūvētām komunikācijām elektrokabeļiem 0,25 m.
2. izsaucot uz vietas parstāvi un atsurfējot kabeļus tiek precizēts to šķērsosanas dziļums.
3. Šķērsojumu vietā elektropārvades kabeļus paredzēt papildus mehāniski aizsargāt ievietot dalītās caurulēs.

			2.4.1.2.i. Platjoslas jeb ļoti augstas veiktspējas tīklu "pēdējās jūdzes" infrastruktūras attīstība					
Proj. vadītājs	J. Patmalnieks	18.09.25.	Elektronisko sakaru tīkla izbūve līdz īpašumu robežām Grobiņā (dienvidu daļa), Dienvidkurzemes novads.		Stadija	Mērogs	Lapa	Lapas
					GP	1:500	6	33
			Ģenerālais plāns ar EST novietojumu					



1. Šķērsojuma vietā minimālais attālums starp EST izbūvētām komunikācijām un ST Zspr/Vspr. izbūvētām komunikācijām elektrokabeļiem 0,25 m.
2. izsaucot uz vietas parstāvi un aturfējot kabeļus tiek precizēts to šķērsosanas dziļums.
3. Šķērsojumu vietā elektropārvades kabeļus paredzēt papildus mehāniski aizsargāt ievietot dalītās caurulēs.

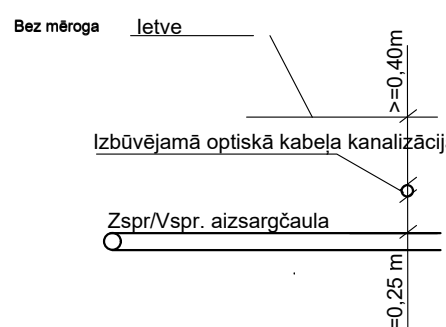
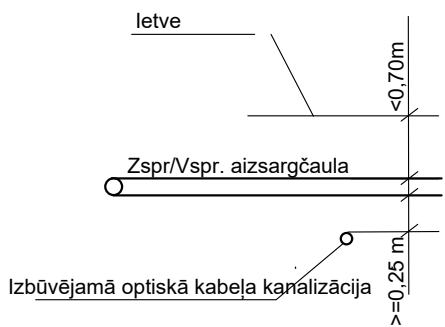
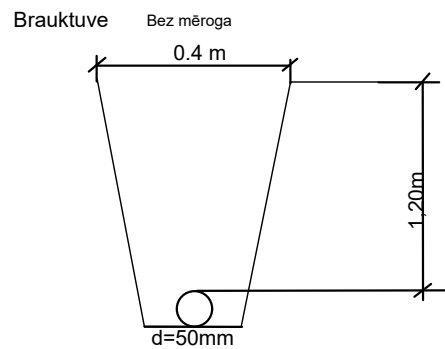
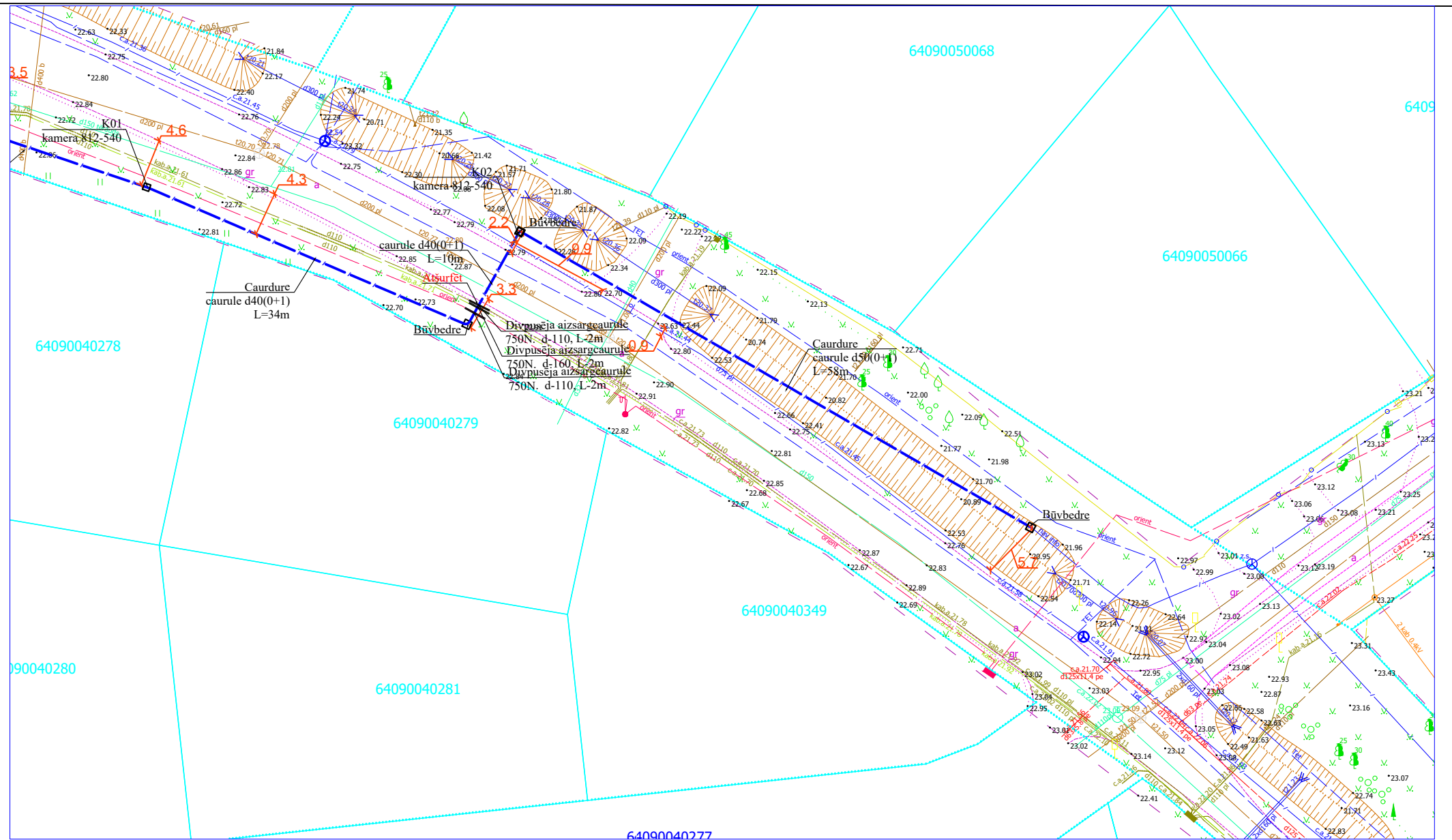
2.4.1.2.i. Platjoslas jeb ļoti augstas veiktspējas tīklu "pēdējās jūdzes" infrastruktūras attīstība				
Proj. vadītājs	J. Patmalnieks	18.09.25.	Elektronisko sakaru tīkla izbūve līdz īpašumu robežām Grobiņā (dienvidu daļa), Dienvidkurzemes novads.	
Ģenerālais plāns ar EST novietojumu			Stadija	Mērogs
			GP	1:500
			Lapa	Lapas
			7	33



1. Šķērsojuma vietā minimālais attālums starp EST izbūvētām komunikācijām un ST Zspr/Vspr. izbūvētām komunikācijām elektrokabeļiem 0,25 m.
2. izsaucot uz vietas parstāvi un atsūrfējot kabeļus tiek precizēts to šķērsosanas dziļums.
3. Šķērsojumu vietā elektropārvades kabeļus paredzēt papildus mehāniski aizsargāt ievietot dalītās caurulēs.

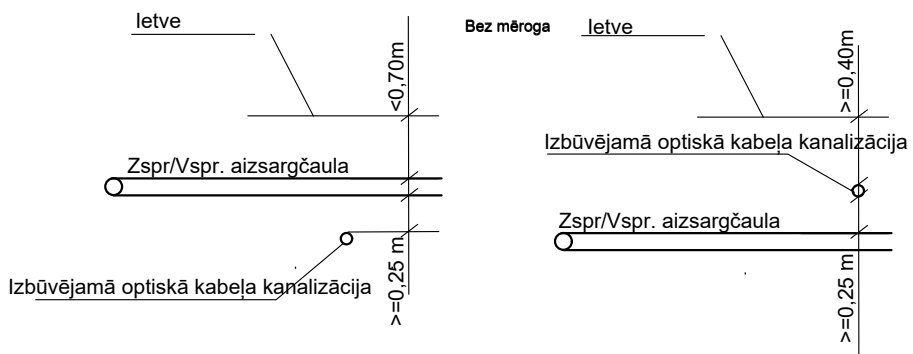
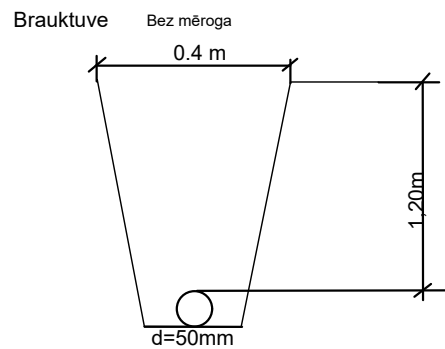
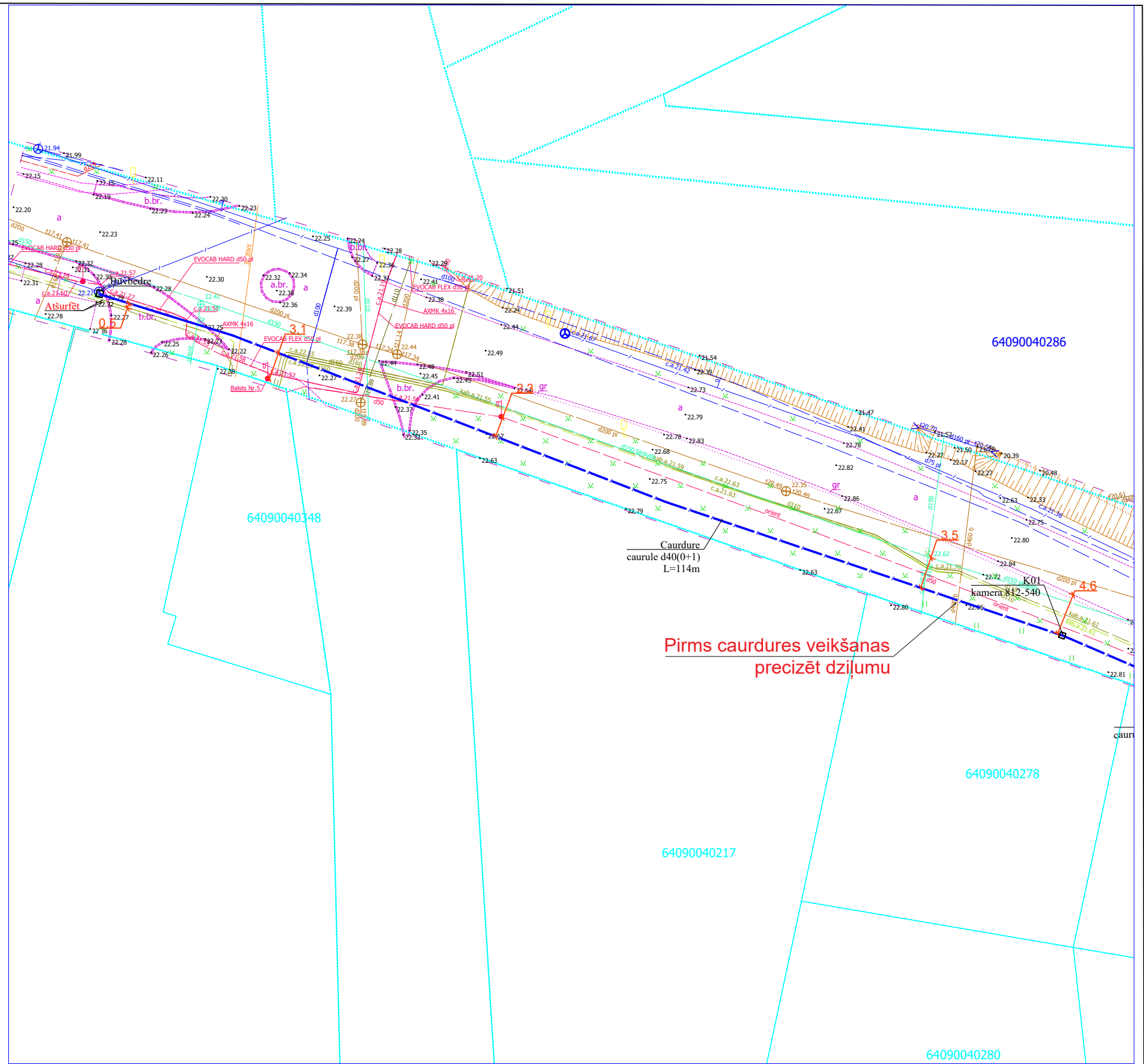
Proj. vadītājs	J. Patmalnieks	18.09.25.

2.4.1.2.i. Platjoslas jeb ļoti augstas veiktspējas tīklu "pēdējās jūdzes" infrastruktūras attīstība			
Elektronisko sakaru tīkla izbūve līdž īpašumu robežām Grobiņā (dienvidu daļa), Dienvidkurzemes novads.			
Projekta stadija	Mērogs	Lapa	Lapas
GP	1:500	8	33
Ģenerālais plāns ar EST novietojumu			



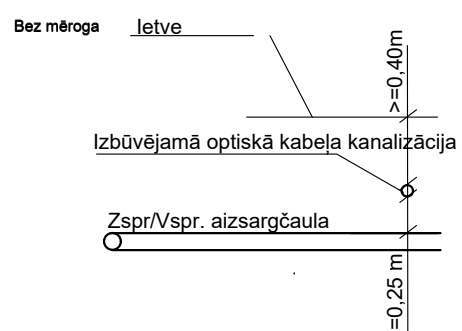
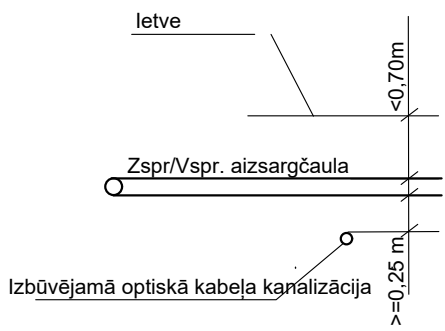
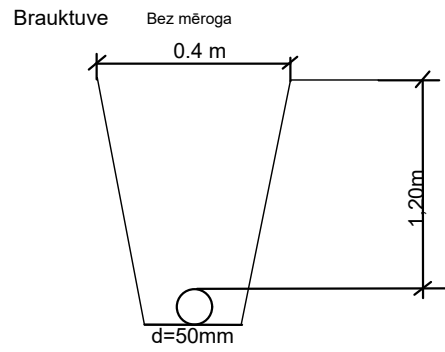
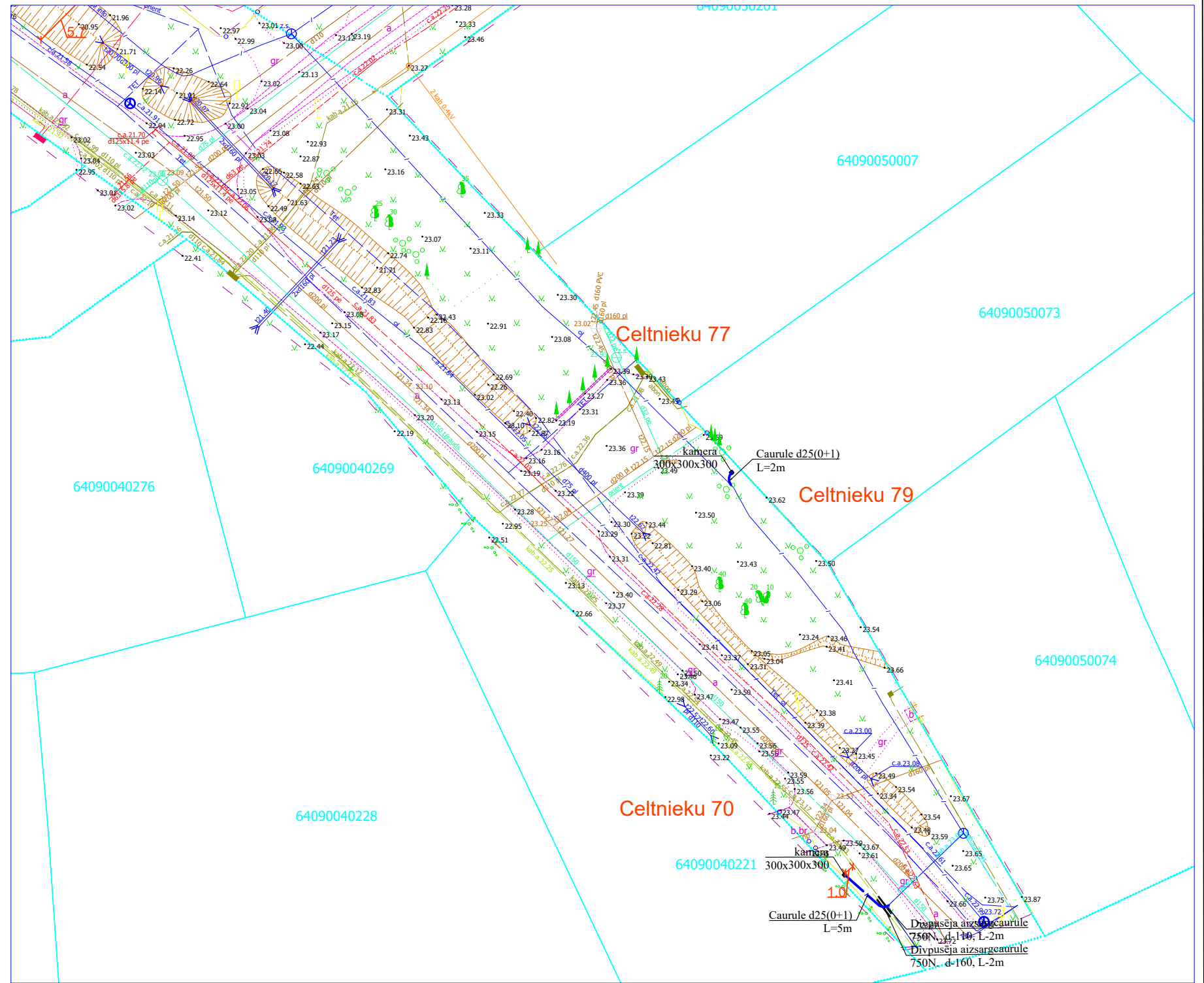
1. Šķērsojuma vietā minimālais attālums starp EST izbūvētām komunikācijām un ST Zspr/Vspr. izbūvētām komunikācijām elektrokabeļiem 0,25 m.
2. izsaucot uz vietas parstāvi un atsurfējot kabelus tiek precizēts to šķērsosanas dziļums.
3. Šķērsojumu vietā elektropārvades kabelus paredzēt papildus mehāniski aizsargāt ievietot dalītās caurulēs.

			2.4.1.2.i. Platjoslas jeb ļoti augstas veiktspējas tīklu "pēdējās jūdzes" infrastruktūras attīstība			
			Elektronisko sakaru tīkla izbūve līdz īpašumu robežām Grobiņā (dienvidu daļa), Dienvidkurzemes novads.			
Proj. vadītājs	J. Patmalnieks	18.09.25.	Stadija	Mērogs	Lapa	Lapas
			GP	1:500	9	33
			Ģenerālais plāns ar EST novietojumu			



1. Šķērsojuma vietā minimālais attālums starp EST izbūvētām komunikācijām un ST Zspr/Vspr. izbūvētām komunikācijām elektrokabeļiem 0,25 m.
2. izsaucot uz vietas parstāvi un atsurfējot kabelus tiek precizēts to šķērsosanas dziļums.
3. Šķērsojumu vietā elektropārvades kabelus paredzēt papildus mehāniski aizsargāt ievietot dalītās caurulēs.

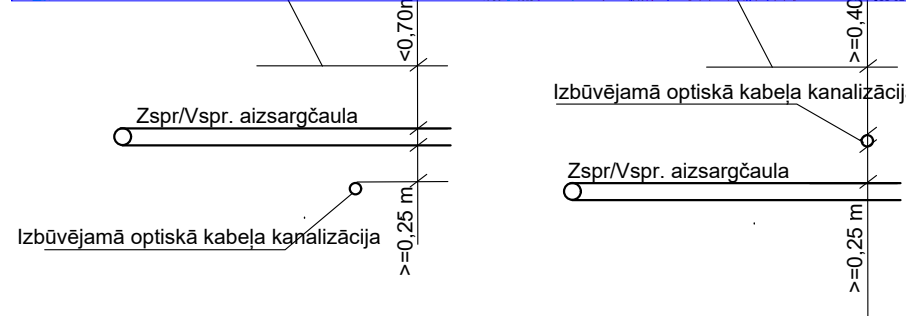
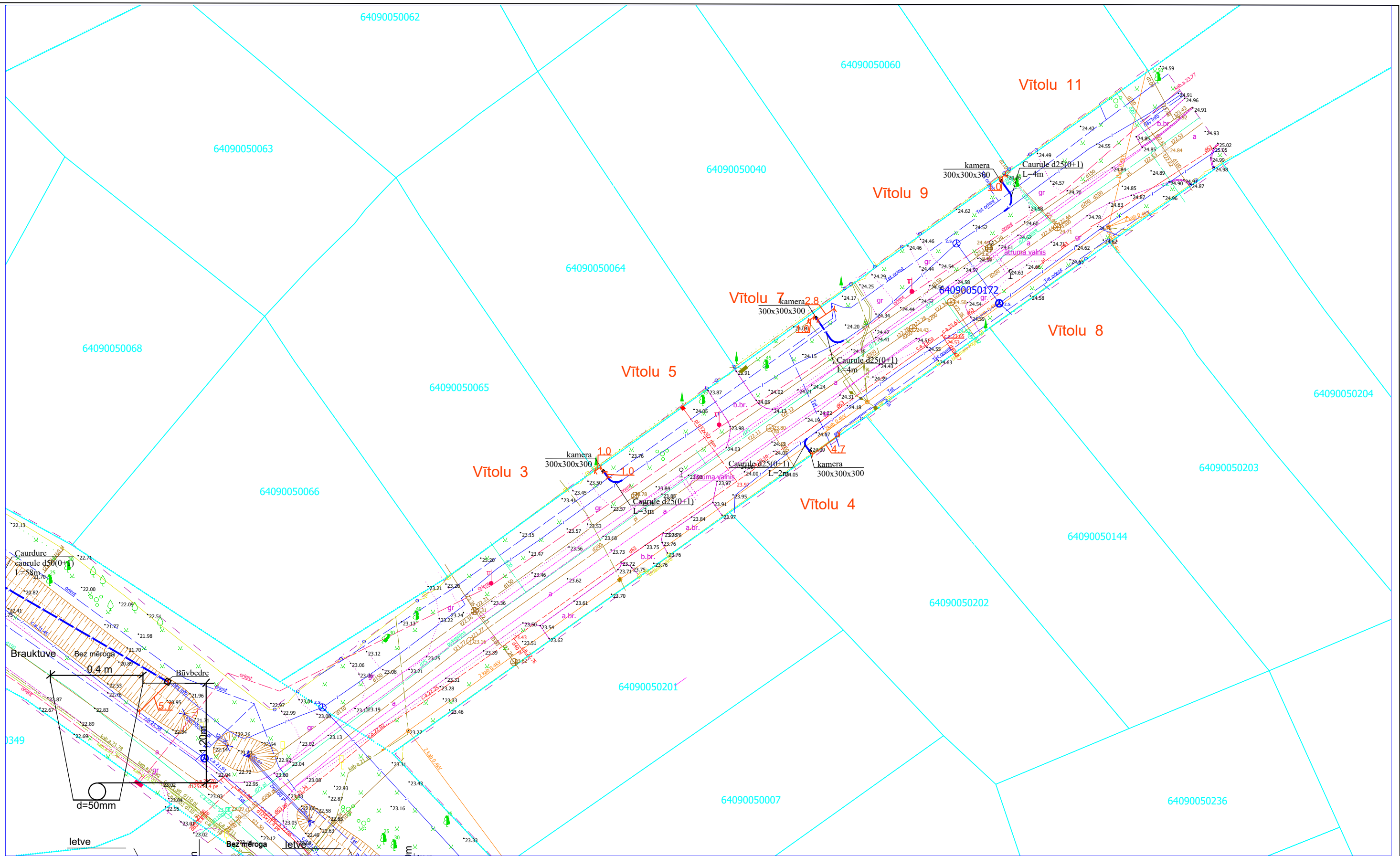
2.4.1.2.i. Platjoslas jeb ļoti augstas veiktspējas tīklu "pēdējās jūdzes" infrastruktūras attīstība						
Proj. vadītājs	J. Patmalnieks	18.09.25.	Elektronisko sakaru tīkla izbūve līdž īpašumu robežām Grobiņā (dienvidu daļa), Dienvidkurzemes novads.			
Ģenerālais plāns ar EST novietojumu			Stadija	Mērogs	Lapa	Lapas
			GP	1:500	10	33



1. Šķērsojuma vietā minimālais attālums starp EST izbūvētām komunikācijām un ST Zspr/Vspr. izbūvētām komunikācijām elektrokabeļiem 0,25 m.
2. izsaucot uz vietas parstāvi un atsurfējot kabeļus tiek precizēts to šķērsosanas dziļums.
3. Šķērsojumu vietā elektropārvades kabeļus paredzēt papildus mehāniski aizsargāt ievietot dalītās caurulēs.

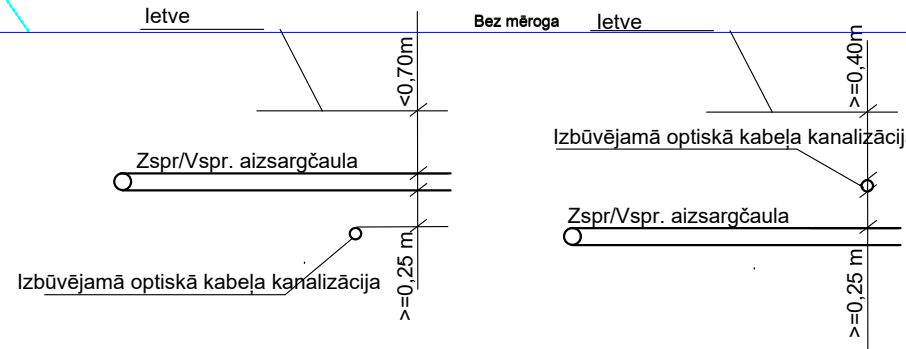
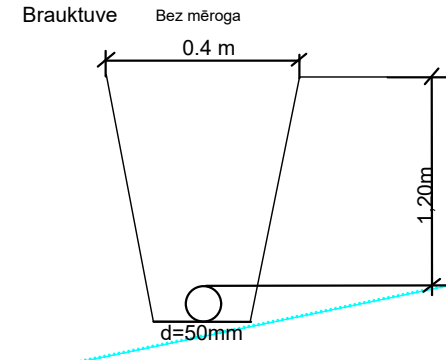
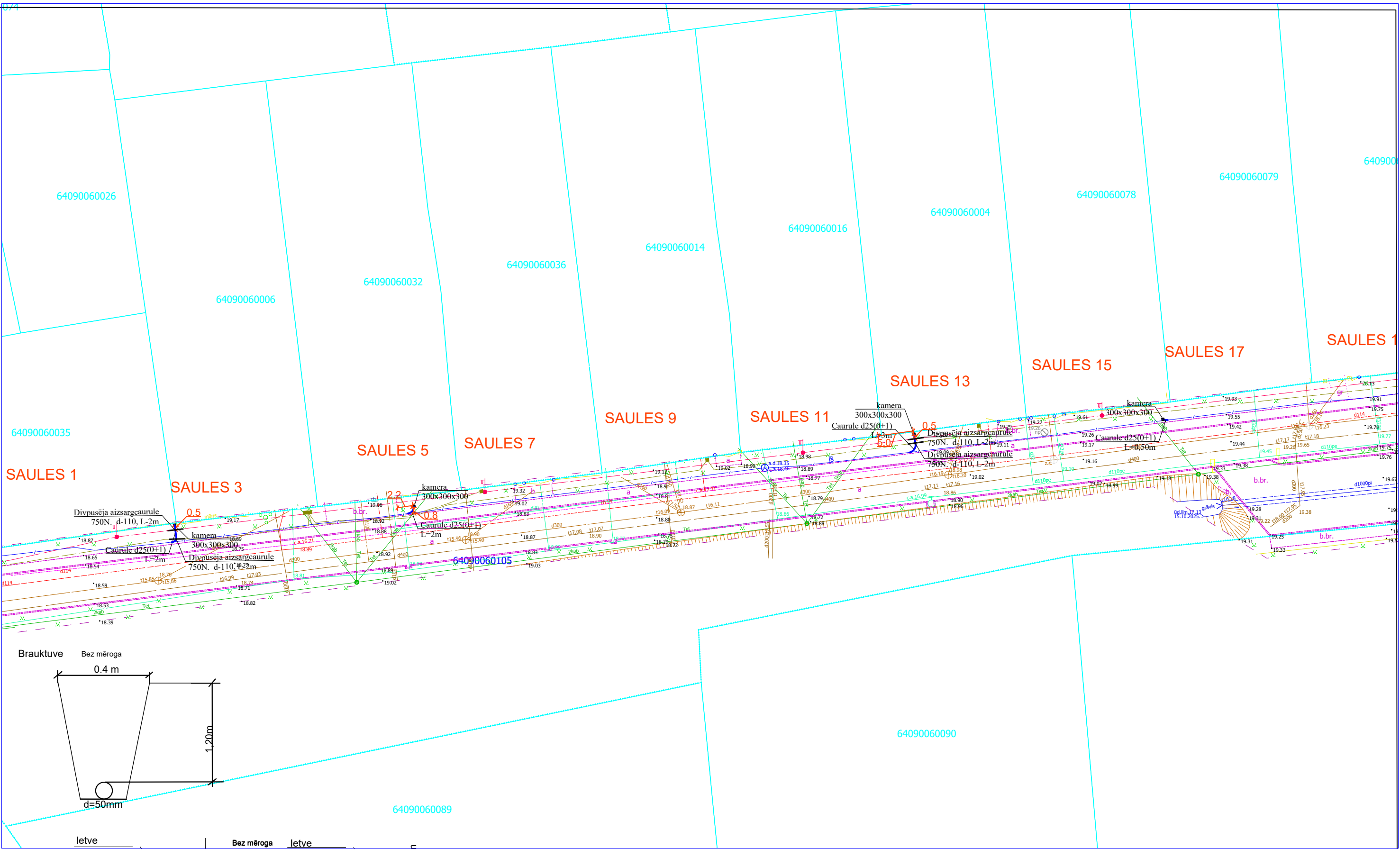
Proj. vadītājs	J. Patmalnieks	18.09.25
2.4.1.2.i. Platjoslas jeb ļoti augstas veiktspējas tīklu "pēdējās jūdzes" infrastruktūras attīstība		
Elektronisko sakaru tīkla izbūve līdz īpašumu robežām Grobiņā (dienvidu daļa), Dienvidkurzemes novads.		
Ģenerālais plāns ar EST novietojumu		

Stadija	Mērogs	Lapa	Lapas
GP	1:500	11	33



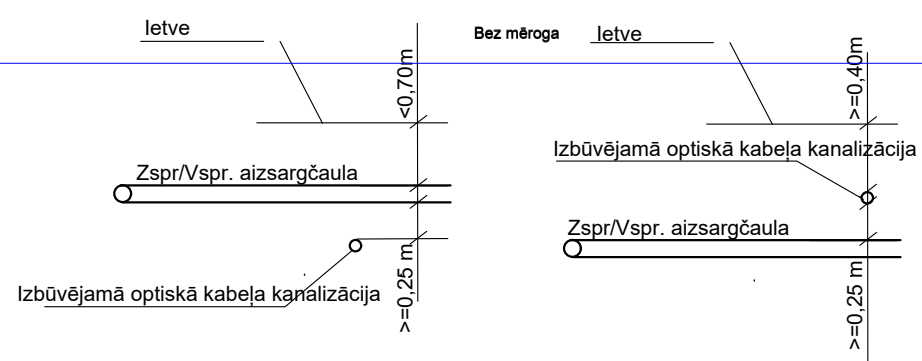
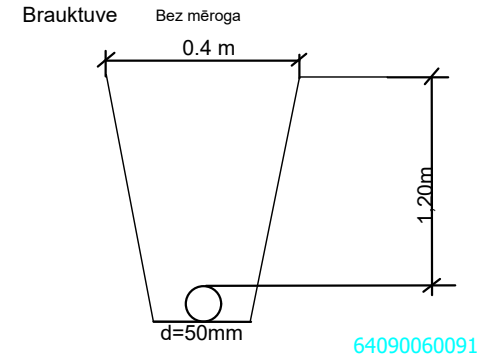
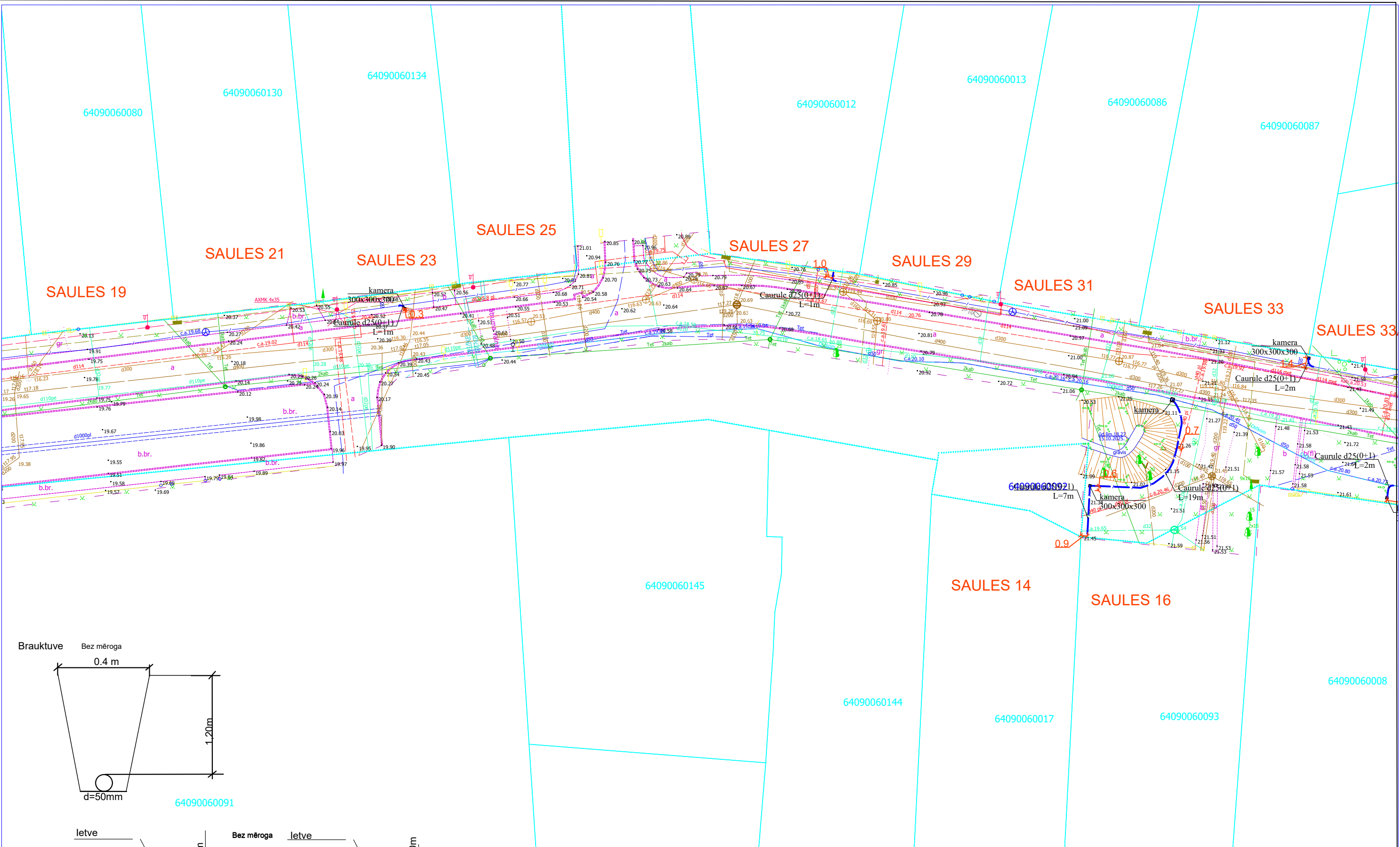
1. Šķersojuma vietā minimālais attālums starp EST izbūvētām komunikācijām un ST Zspr/Vspr. izbūvētām komunikācijām elektrokabeļiem 0,25 m.
2. izsaucot uz vietas parstāvi un atsūrfējot kabelus tiek precizēts to šķērsosanas dziļums.
3. Šķersojumu vietā elektropārvades kabelus paredzēt papildus mehāniski aizsargāt ievietot dalītās caurulēs.

			2.4.1.2.i. Platjoslas jeb ļoti augstas veiktspējas tīklu "pēdējās jūdzes" infrastruktūras attīstība			
			Elektronisko sakaru tīkla izbūve līdz īpašumu robežām Grobiņā (dienvidu daļa), Dienvidkurzemes novads.			
Proj. vadītājs	J. Patmalnieks	18.09.25.	Stadija	Mērogs	Lapa	Lapas
			GP	1:500	12	33
			Ģenerālais plāns ar EST novietojumu			



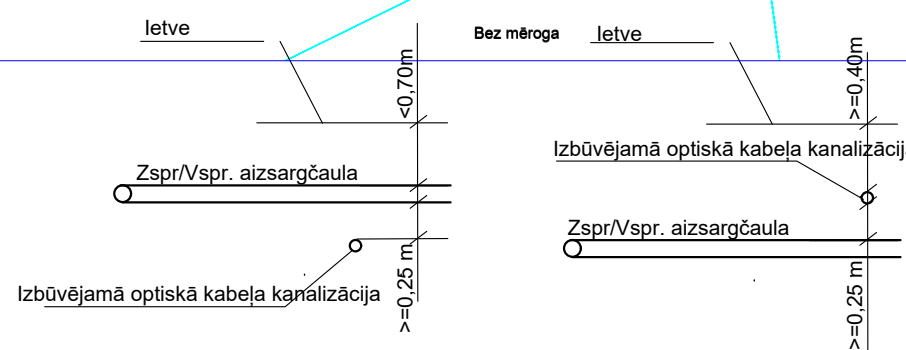
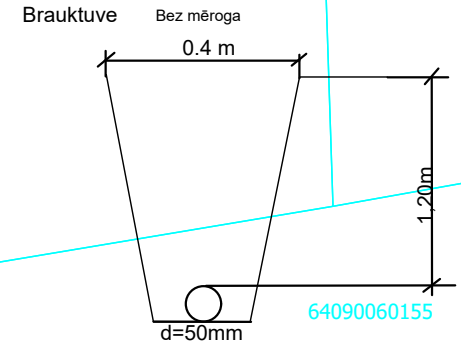
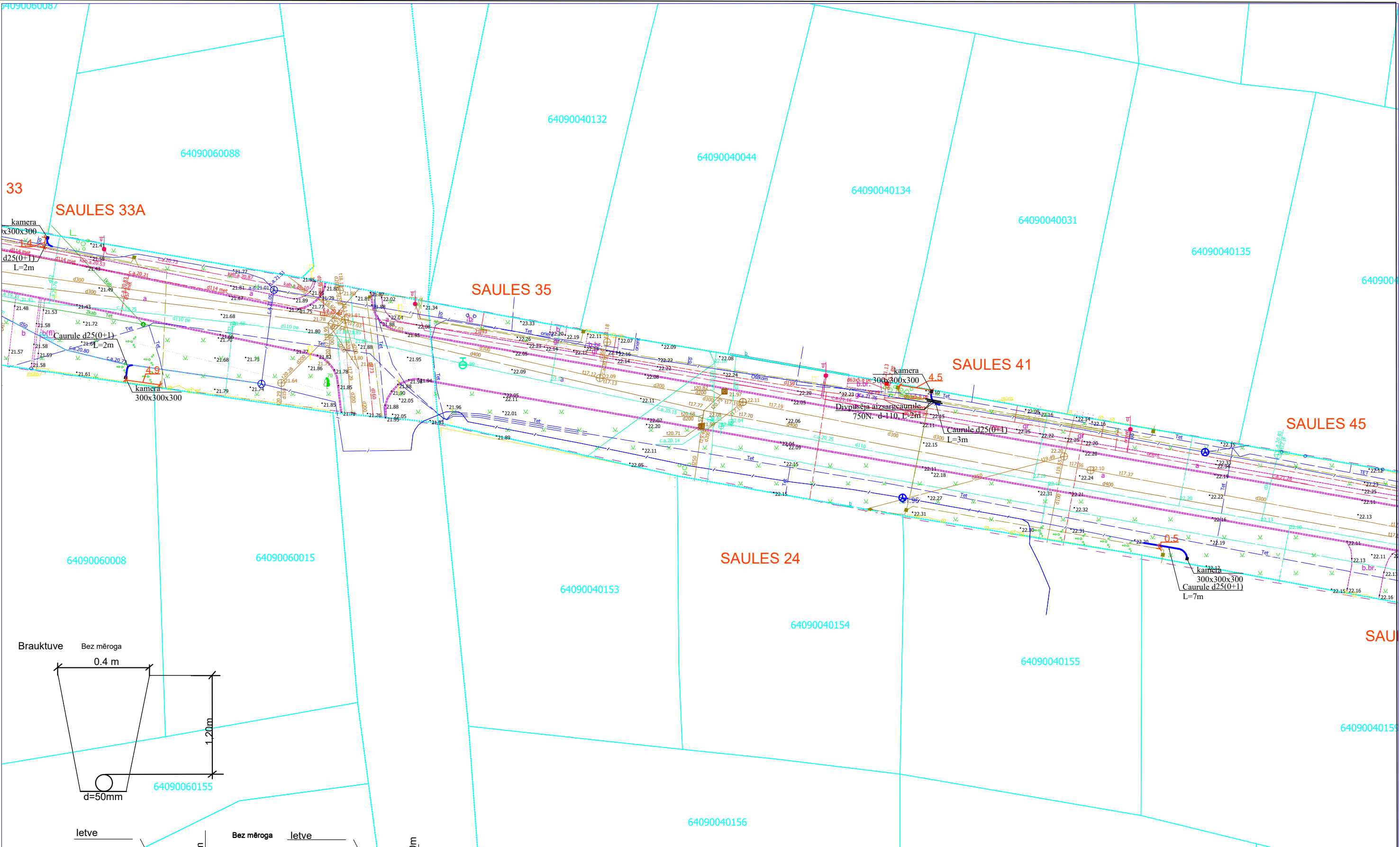
1. Šķērsojuma vietā minimālais attālums starp EST izbūvētām komunikācijām un ST Zspr/Vspr. izbūvētām komunikācijām elektrokabeļiem 0,25 m.
2. izsaucot uz vietas parstāvi un aturfējot kabeļus tiek precizēts to šķērsosanas dziļums.
3. Šķērsojumu vietā elektropārvades kabeļus paredzēt papildus mehāniski aizsargāt ievietot dalītās caurulēs.

			2.4.1.2.i. Platjoslas jeb ļoti augstas veiktspējas tīklu "pēdējās jūdzes" infrastruktūras attīstība			
			Elektronisko sakaru tīkla izbūve līdz īpašumu robežām Grobiņā (dienvidu daļa), Dienvidkurzemes novads.			
Proj. vadītājs	J. Patmalnieks	18.09.25.	Stadija	Mērogs	Lapa	Lapas
			GP	1:500	13	33
			Ģenerālais plāns ar EST novietojumu			



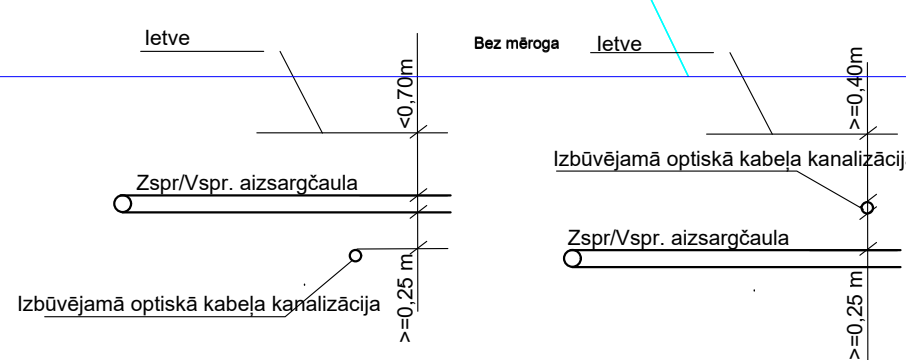
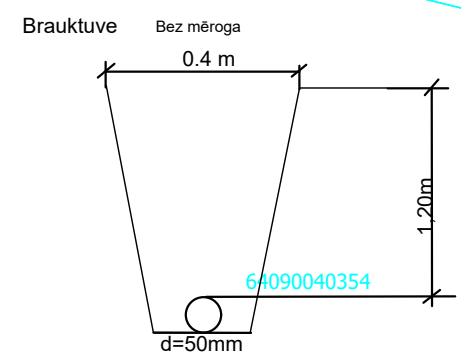
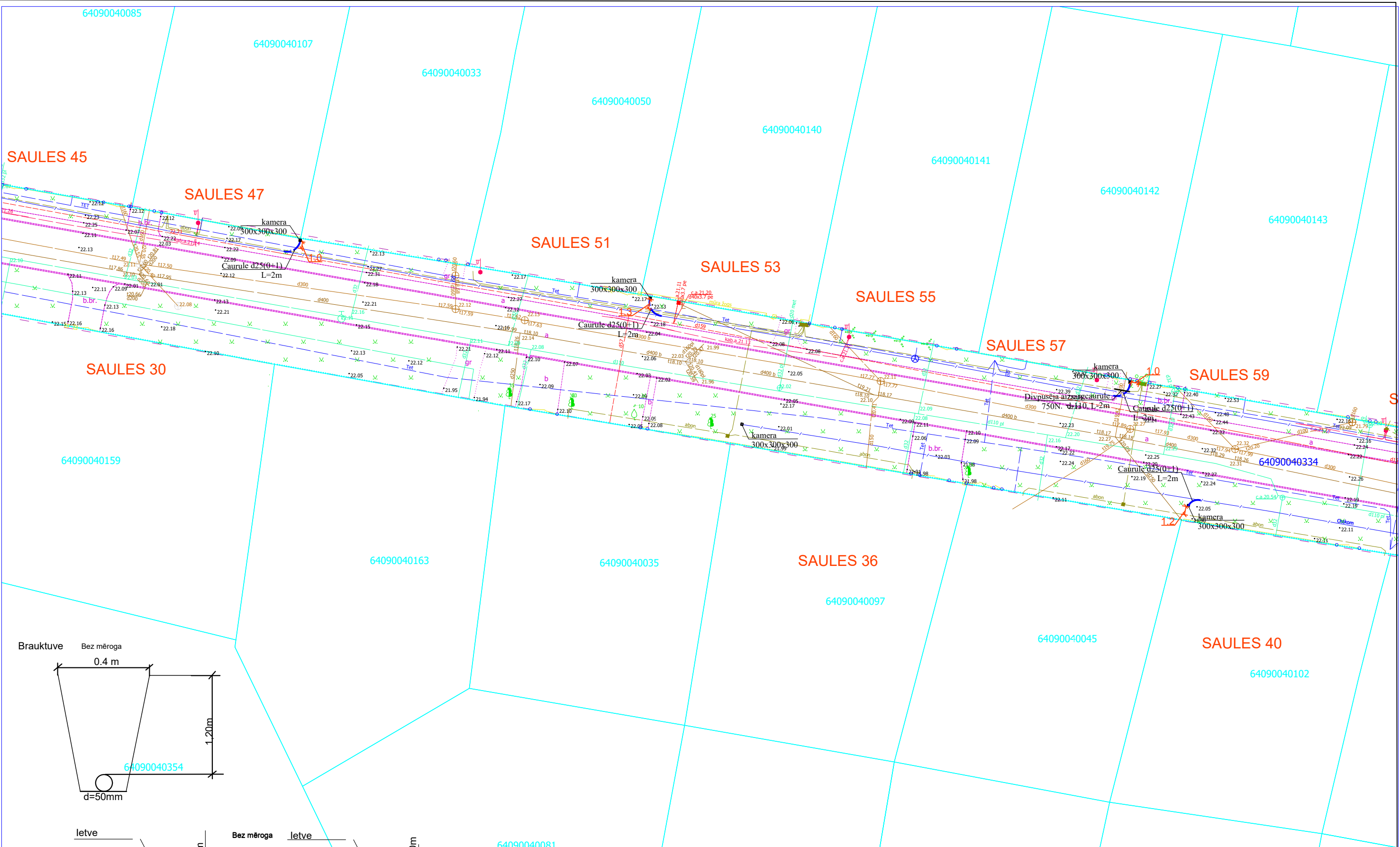
1. Šķērsojuma vietā minimālais attālums starp EST izbūvētām komunikācijām un ST Zspr/Vspr. izbūvētām komunikācijām elektrokabeļiem 0,25 m.
2. izsaucot uz vietas parstāvi un atsūrfējot kabeļus tiek precizēts to šķērsosanas dziļums.
3. Šķērsojumu vietā elektropārvades kabeļus paredzēt papildus mehāniski aizsargāt ievietot dalītās caurulēs.

			2.4.1.2.i. Platjoslas jeb ļoti augstas veiktspējas tīklu "pēdējās jūdzes" infrastruktūras attīstība			
Proj. vadītājs	J. Patmalnieks	18.09.25.	Elektronisko sakaru tīkla izbūve līdž īpašumu robežām Grobiņā (dienvidu daļa), Dienvidkurzemes novads.			
			Ģenerālais plāns ar EST novietojumu			
			Stadija	Mērogs	Lapa	Lapas
			GP	1:500	14	33



1. Šķērsojuma vietā minimālais attālums starp EST izbūvētām komunikācijām un ST Zspr/Vspr. izbūvētām komunikācijām elektrokabeļiem 0,25 m.
2. izsaucot uz vietas parstāvi un aturfējot kabeļus tiek precizēts to šķērsosanas dziļums.
3. Šķērsojumu vietā elektropārvades kabeļus paredzēt papildus mehāniski aizsargāt ievietot dalītās caurulēs.

2.4.1.2.i. Platjoslas jeb ļoti augstas veiktspējas tīklu "pēdējās jūdzes" infrastruktūras attīstība				
Proj. vadītājs	J. Patmalnieks	18.09.25.	Elektronisko sakaru tīkla izbūve līdz īpašumu robežām Grobiņā (dienvidu daļa), Dienvidkurzemes novads.	
Ģenerālais plāns ar EST novietojumu			Stadija	Mērogs
			GP	1:500
			Lapa	Lapas
			15	33



1. Šķērsojuma vietā minimālais attālums starp EST izbūvētām komunikācijām un ST Zspr/Vspr. izbūvētām komunikācijām elektrokabeļiem 0,25 m.
2. izsaucot uz vietas parstāvi un atsūrfējot kabeļus tiek precizēts to šķērsosanas dziļums.
3. Šķērsojumu vietā elektropārvades kabeļus paredzēt papildus mehāniski aizsargāt ievietot dalītās caurulēs.

Proj. vadītājs	J. Patmalnieks	18.09.25

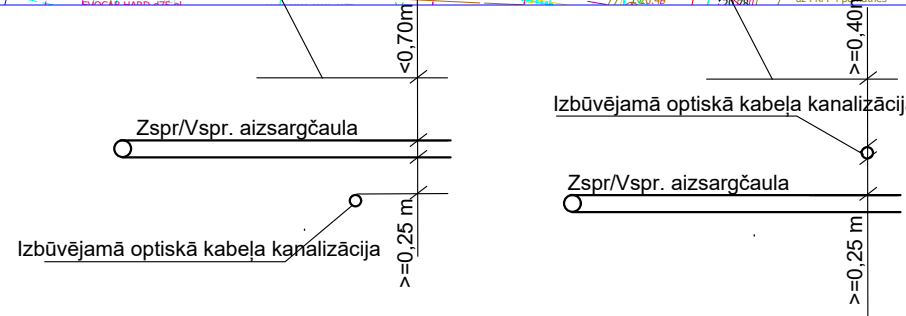
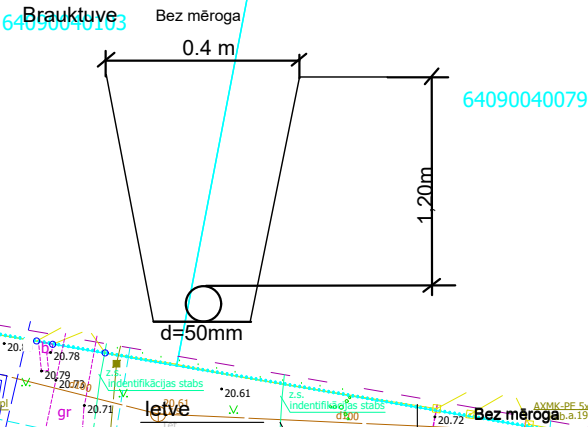
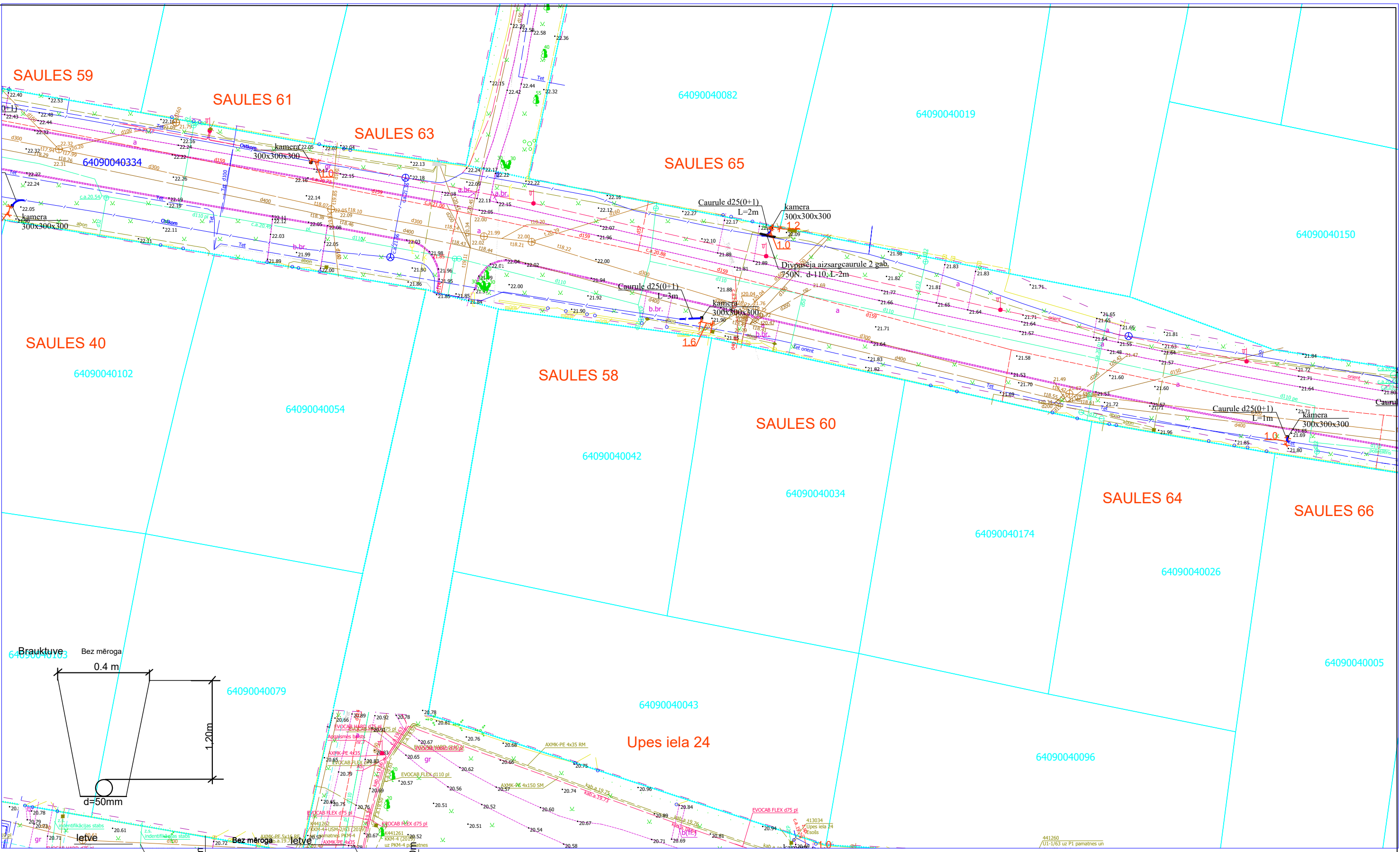
2.4.1.2.i. Platjoslas jeb ļoti augstas veiktspējas tīklu "pēdējās jūdzes" infrastruktūras attīstība

Elektronisko sakaru tīkla izbūve līdz īpašumu robežām Grobiņā (dienvidu daļa), Dienvidkurzemes novads.

Ģenerālais plāns ar EST novietojumu



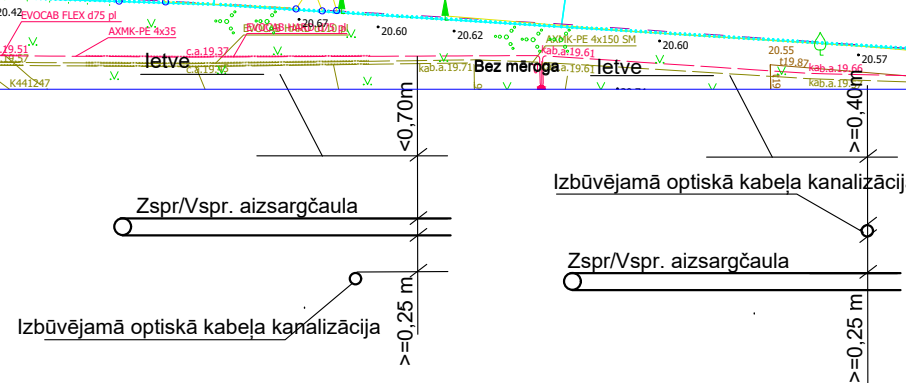
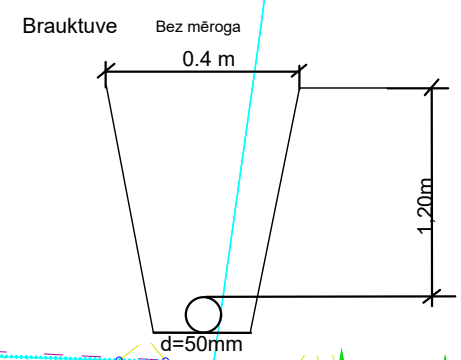
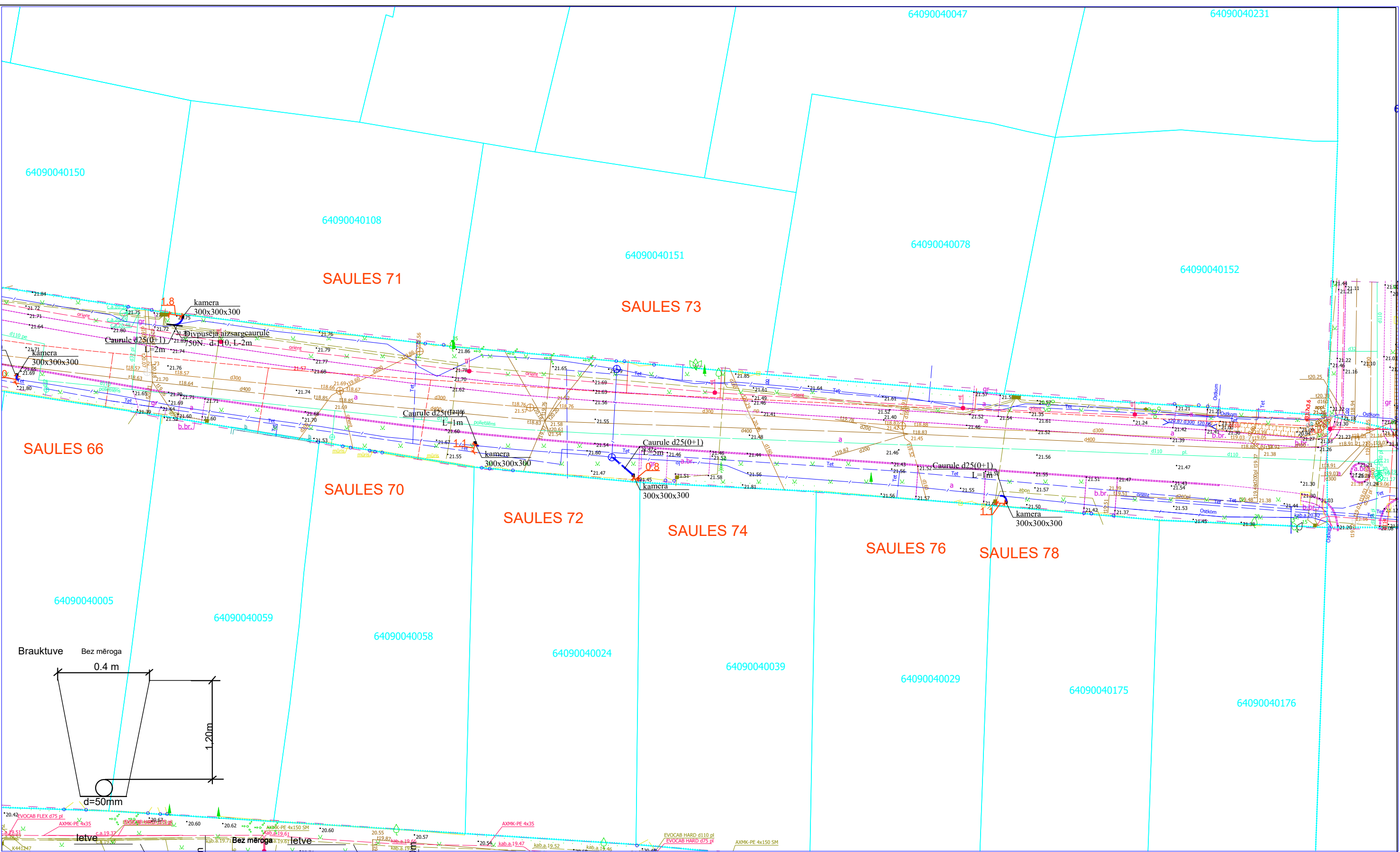
Stadija	Mērogs	Lapa	Lapas
GP	1:500	16	33



1. Šķērsojuma vietā minimālais attālums starp EST izbūvētām komunikācijām un ST Zspr/Vspr. izbūvētām komunikācijām elektrokabeļiem 0,25 m.
2. izsaucot uz vietas parstāvi un atsūrfējot kabeļus tiek precizēts to šķērsosanas dziļums.
3. Šķērsojumu vietā elektropārvades kabeļus paredzēt papildus mehāniski aizsargāt ievietot dalītās caurulēs.

			2.4.1.2.i. Platjoslas jeb ļoti augstas veiktspējas tīklu "pēdējās jūdzes" infrastruktūras attīstība			
Proj. vadītājs	J. Patmalnieks	18.09.25.	Elektronisko sakaru tīkla izbūve līdz īpašumu robežām Grobiņā (dienvidu daļa), Dienvidkurzemes novads.			
			Ģenerālais plāns ar EST novietojumu			
			Stadija	Mērogs	Lapa	Lapas
			GP	1:500	17	33





1. Šķērsojuma vietā minimālais attālums starp EST izbūvētām komunikācijām un ST Zspr/Vspr. izbūvētām komunikācijām elektrokabeļiem 0,25 m.
2. izsaucot uz vietas parstāvi un atsurfējot kabeļus tiek precizēts to šķērsosanas dziļums.
3. Šķērsojumu vietā elektropārvades kabeļus paredzēt papildus mehāniski aizsargāt ievietot dalītās caurulēs.

Proj. vadītājs	J. Patmalnieks	18.09.25.

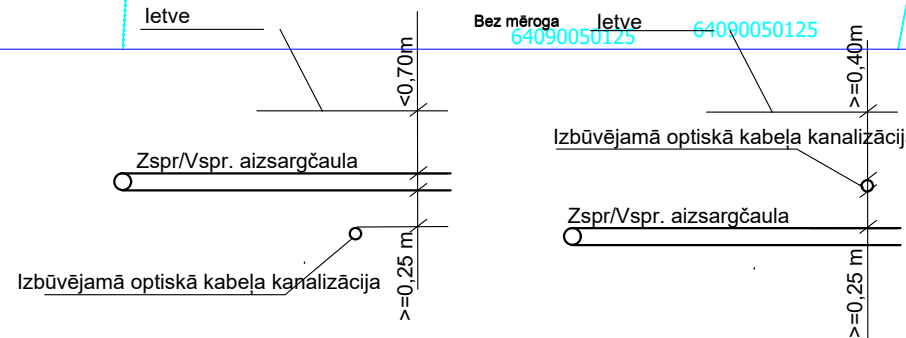
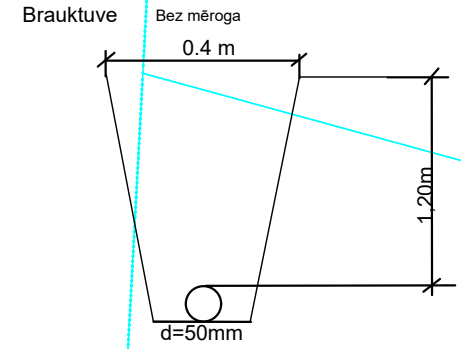
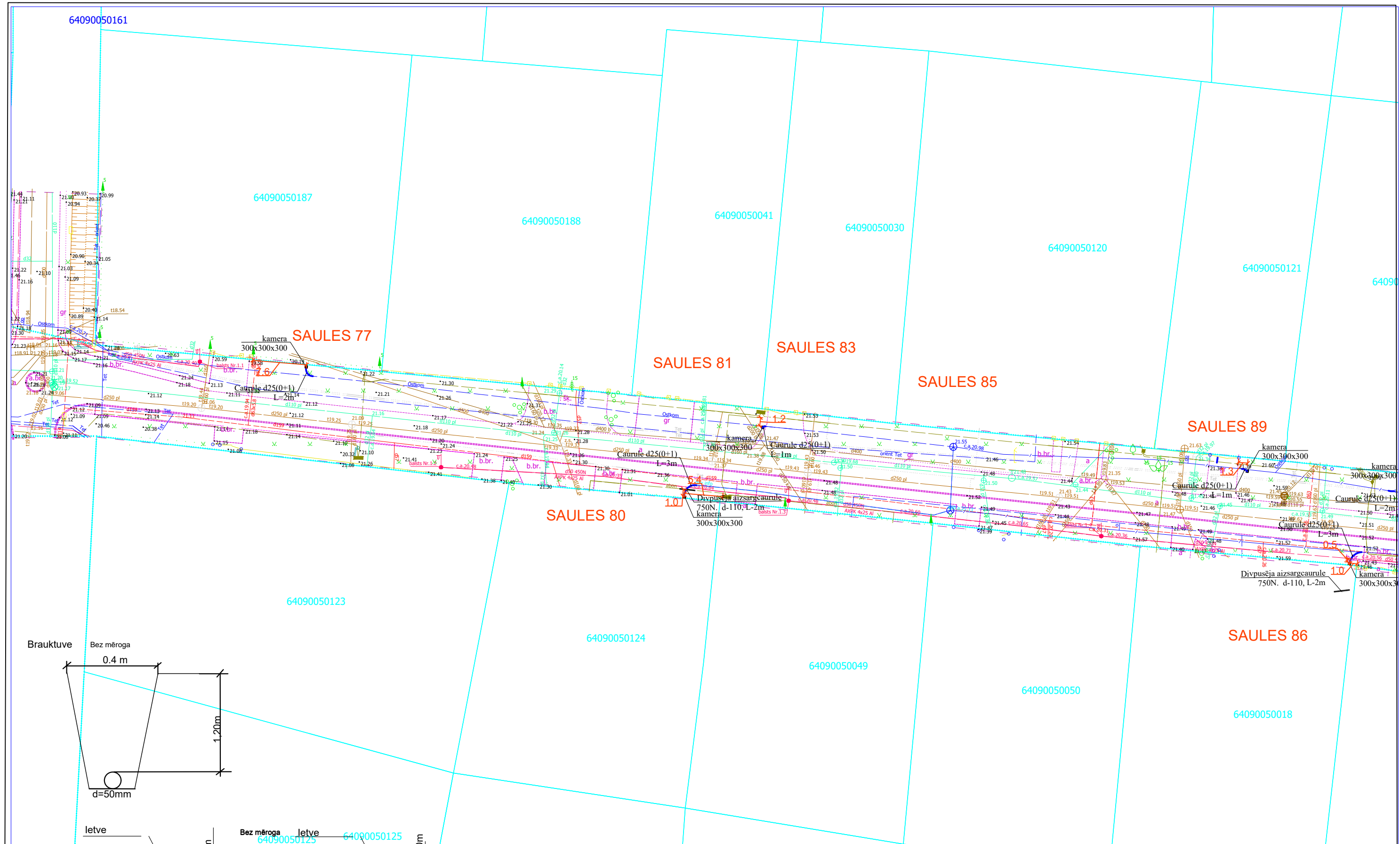
2.4.1.2.i. Platjoslas jeb ļoti augstas veiktspējas tīklu "pēdējās jūdzes" infrastruktūras attīstība

Elektronisko sakaru tīkla izbūve līdz īpašumu robežām Grobiņā (dienvidu daļa), Dienvidkurzemes novads.

Ģenerālais plāns ar EST novietojumu



Stadija	Mērogs	Lapa	Lapas
GP	1:500	18	33

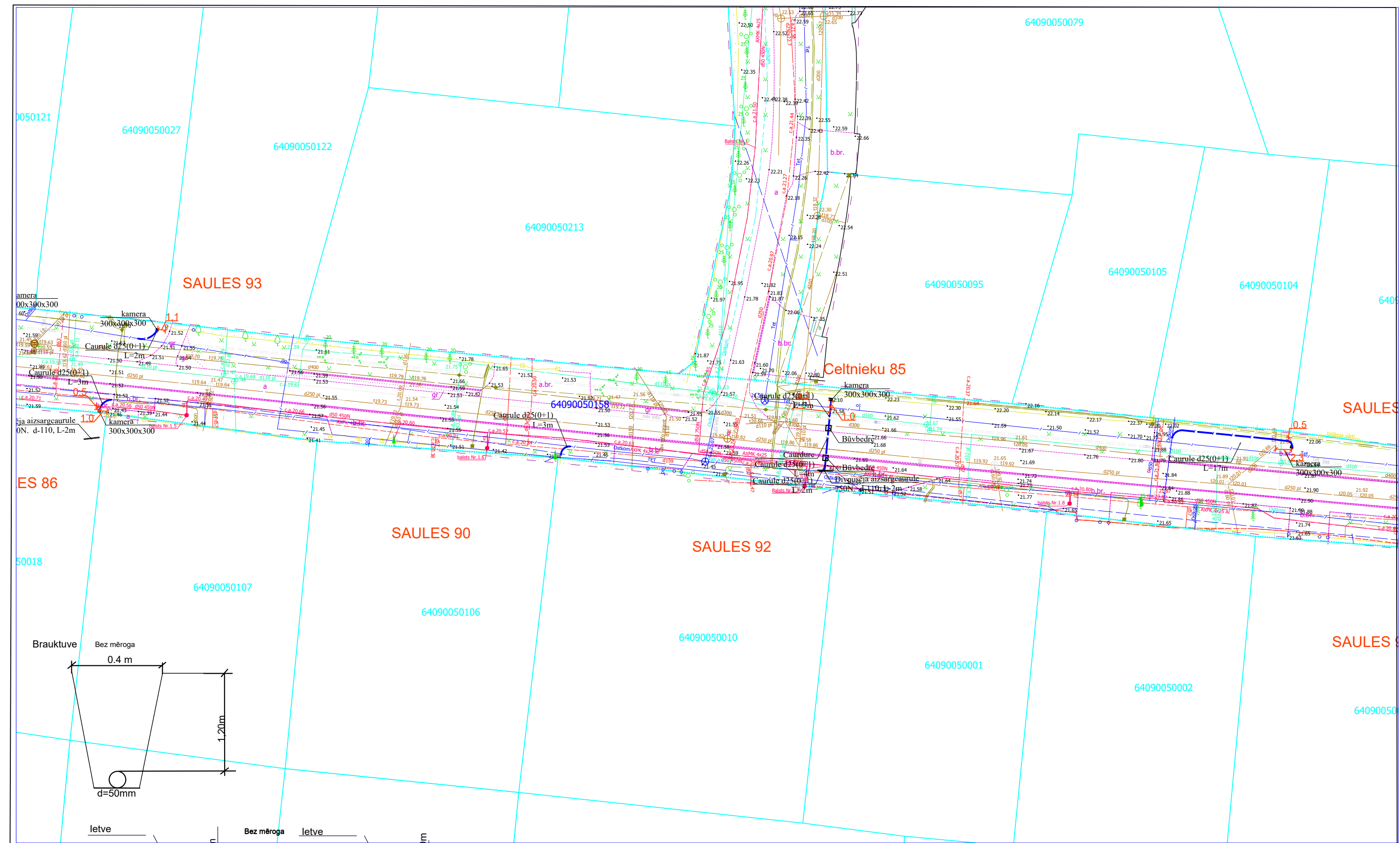


1. Šķērsojuma vietā minimālais attālums starp EST izbūvētām komunikācijām un ST Zspr/Vspr. izbūvētām komunikācijām elektrokabeļiem 0,25 m.
2. izsaucot uz vietas parstāvi un atsūrfējot kabeļus tiek precizēts to šķērsosanas dziļums.
3. Šķērsojumu vietā elektropārvades kabeļus paredzēt papildus mehāniski aizsargāt ievietot dalītās caurulēs.

Proj. vadītājs	J. Patmalnieks	18.09.25

2.4.1.2.i. Platjoslas jeb ļoti augstas veiktspējas tīklu "pēdējās jūdzes" infrastruktūras attīstība			
Elektronisko sakaru tīkla izbūve līdz īpašumu robežām Grobiņā (dienvidu daļa), Dienvidkurzemes novads.			
Projekta Stadija	Mērogs	Lapa	Lapas
GP	1:500	19	33
Ģenerālais plāns ar EST novietojumu			





1. Šķērsojuma vietā minimālais attālums starp EST izbūvētām komunikācijām un ST Zspr/Vspr. izbūvētām komunikācijām elektrokabeļiem 0,25 m.
2. izsaucot uz vietas parstāvi un atsūfējot kabeļus tiek precizēts to šķērsosanas dziļums.
3. Šķērsojumu vietā elektropārvades kabeļus paredzēt papildus mehāniski aizsargāt ievietot dalītās caurulēs.

Proj. vadītājs	J. Patmalnieks	18.09.25.
2.4.1.2.i. Platjoslas jeb ļoti augstas veiktspējas tīklu "pēdējās jūdzes" infrastruktūras attīstība		
Elektronisko sakaru tīkla izbūve līdz īpašumu robežām Grobiņā (dienvidu daļa), Dienvidkurzemes novads.		
Ģenerālais plāns ar EST novietojumu		

Stadija	Mērogs	Lapa	Lapas
GP	1:500	20	33