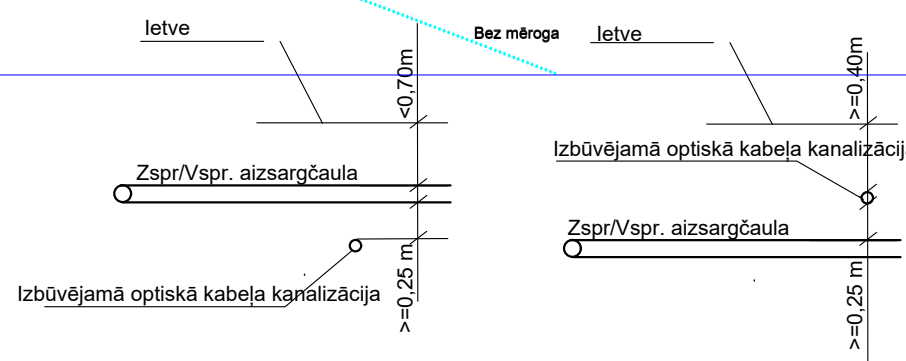
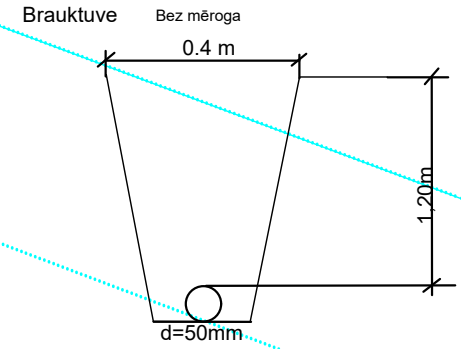
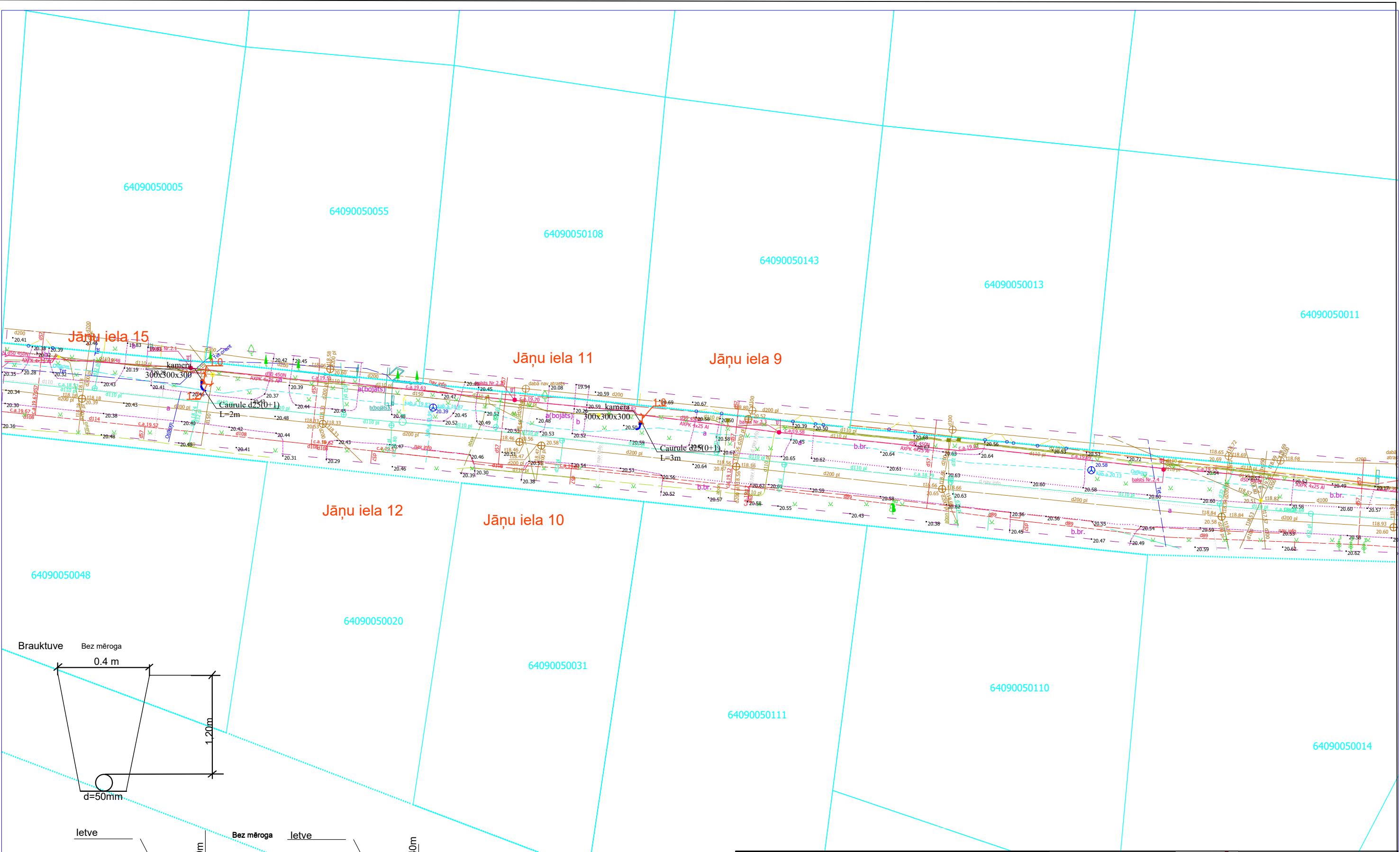


1. Šķērsojuma vietā minimālais attālums starp EST izbūvētām komunikācijām un ST Zspr/Vspr. izbūvētām komunikācijām elektrokabeļiem 0,25 m.
2. izsaucot uz vietas parstāvi un atsūrfējot kabeļus tiek precizēts to šķērsosanas dziļums.
3. Šķērsojumu vietā elektropārvades kabeļus paredzēt papildus mehāniski aizsargāt ievietot dalītās caurulēs.

2.4.1.2.i. Platjoslas jeb ļoti augstas veiktspējas tīklu "pēdējās jūdzes" infrastruktūras attīstība			  <b>2027</b>				
Proj. vadītājs	J. Patmalnieks	18.09.25.	Elektronisko sakaru tīkla izbūve līdz īpašumu robežām Grobiņā (dienvidu daļa), Dienvidkurzemes novads.	Stadija	Mērogs	Lapa	Lapas
				GP	1:500	21	33
Ģenerālais plāns ar EST novietojumu							



1. Šķērsojuma vietā minimālais attālums starp EST izbūvētām komunikācijām un ST Zspr/Vspr. izbūvētām komunikācijām elektrokabeļiem 0,25 m.
2. izsaucot uz vietas parstāvi un atsūrfējot kabeļus tiek precizēts to šķērsosanas dziļums.
3. Šķērsojumu vietā elektropārvades kabeļus paredzēt papildus mehāniski aizsargāt ievietot dalītās caurulēs.

Proj. vadītājs	J. Patmalnieks	18.09.25.

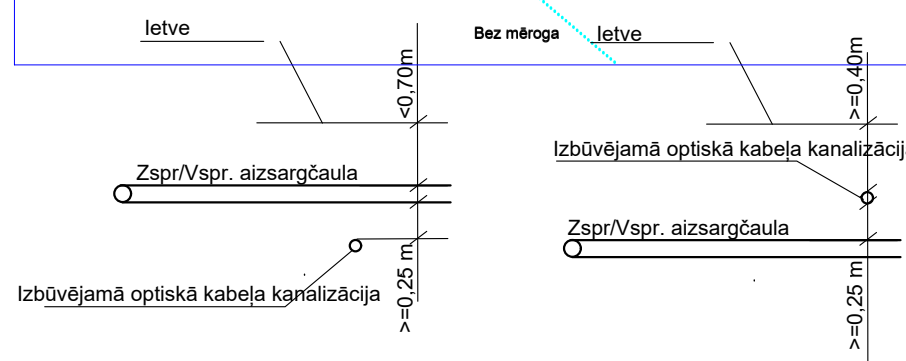
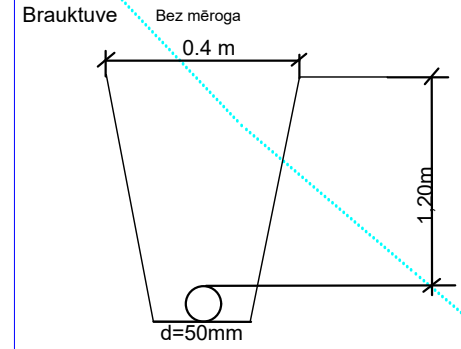
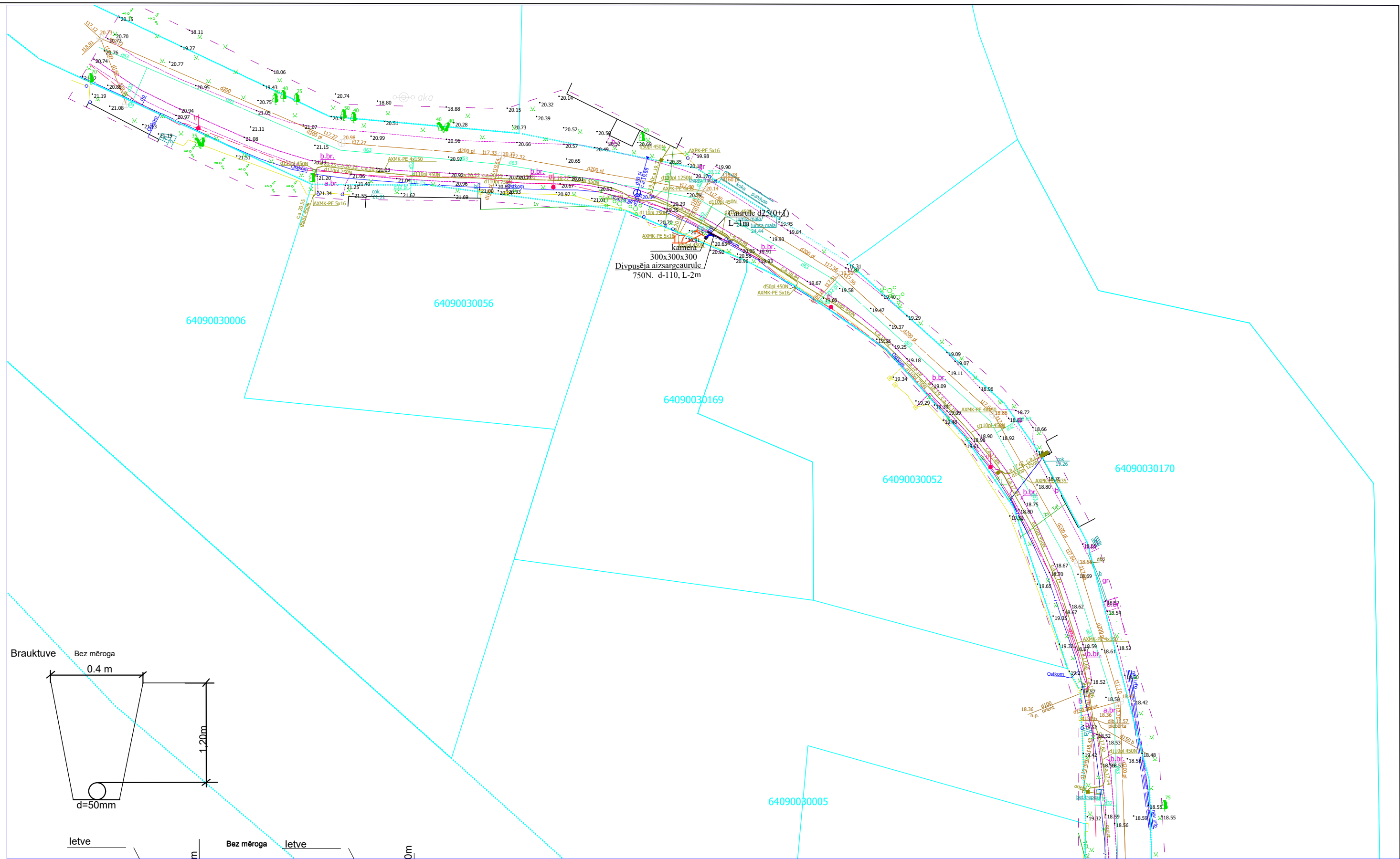
2.4.1.2.i. Platjoslas jeb ļoti augstas veiktspējas tīklu "pēdējās jūdzes" infrastruktūras attīstība

Elektronisko sakaru tīkla izbūve līdz īpašumu robežām Grobiņā (dienvidu daļa), Dienvidkurzemes novads.

Ģenerālais plāns ar EST novietojumu



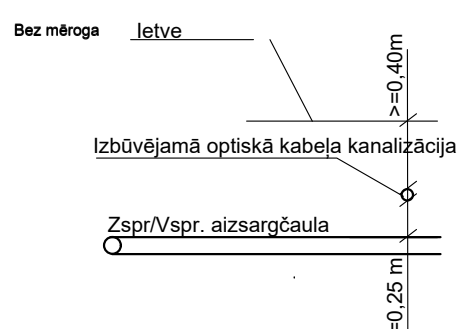
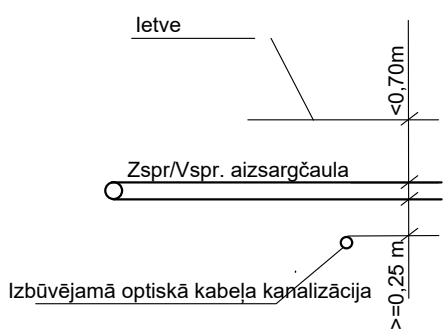
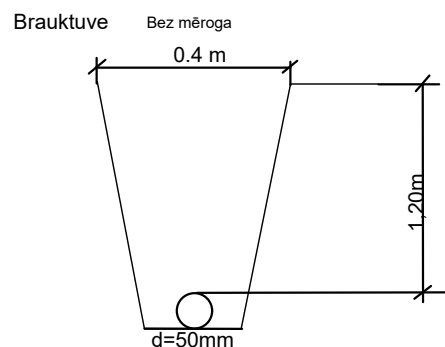
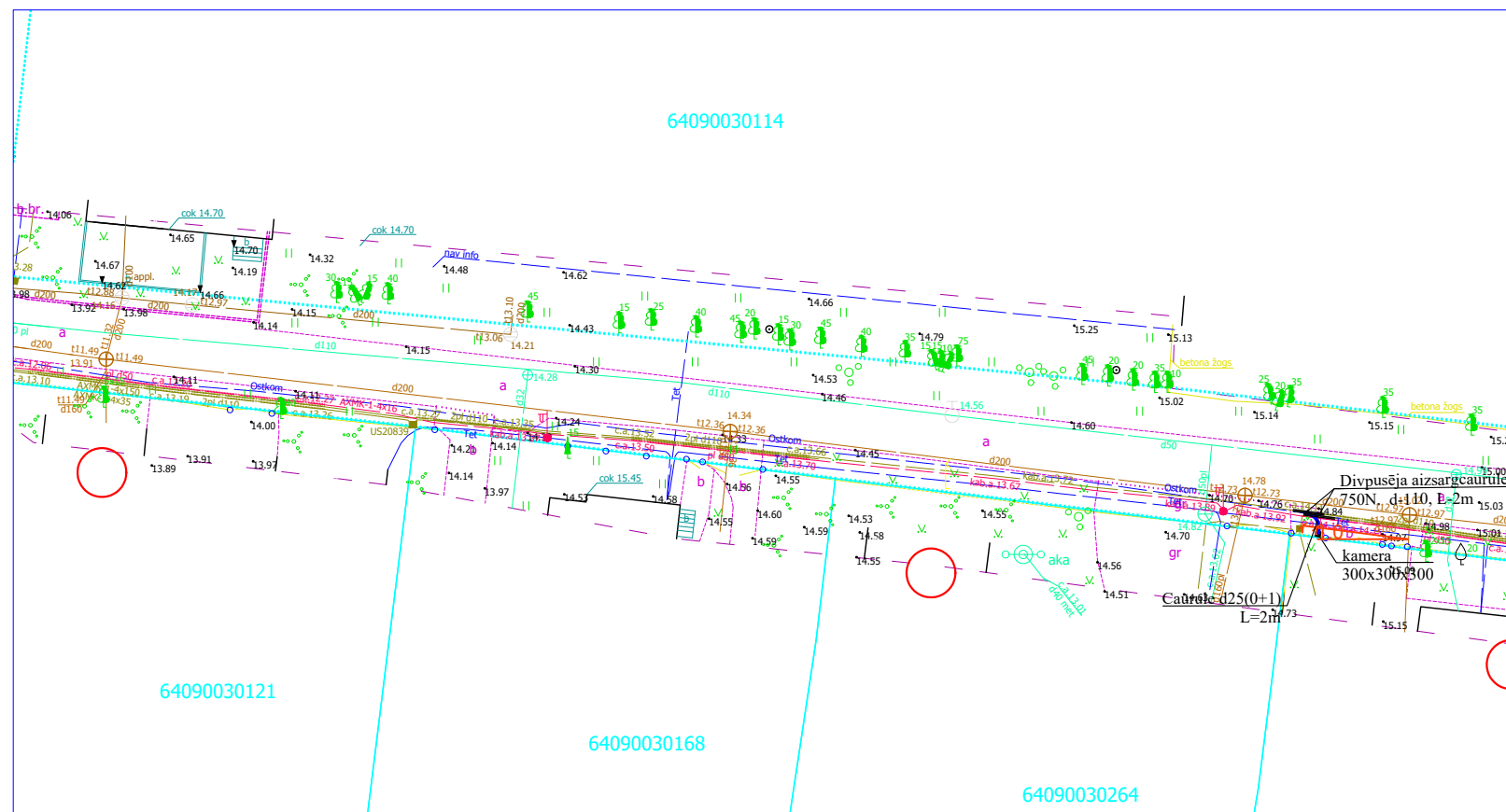
Stadija	Mērogs	Lapa	Lapas
GP	1:500	22	33



1. Šķērsojuma vietā minimālais attālums starp EST izbūvētām komunikācijām un ST Zspr/Vspr. izbūvētām komunikācijām elektrokabeļiem 0,25 m.
2. izsaucot uz vietas parstāvi un atsurfējot kabeļus tiek precizēts to šķērsosanas dziļums.
3. Šķērsojumu vietā elektropārvades kabeļus paredzēt papildus mehāniski aizsargāt ievietot dalītās caurulēs.

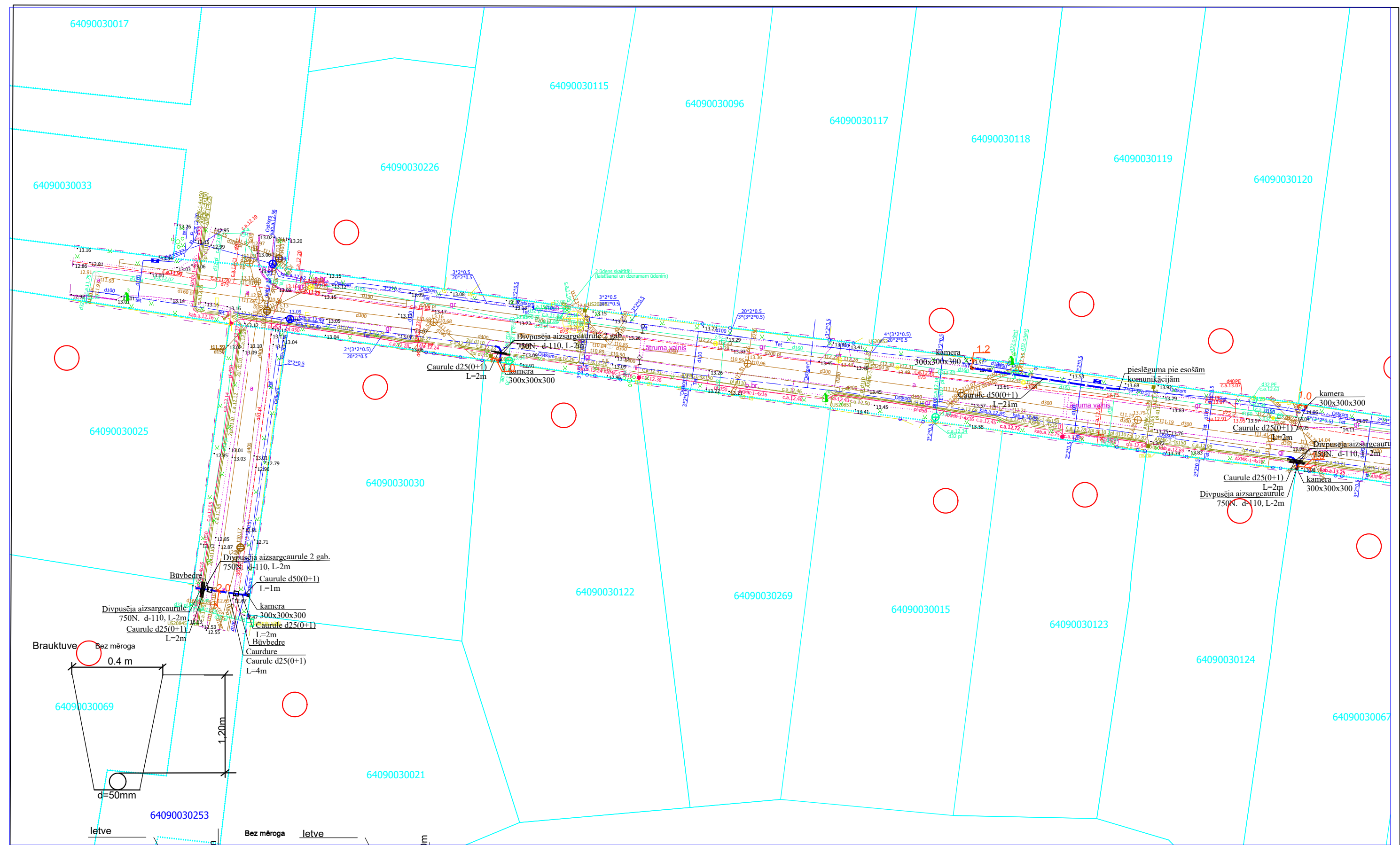
			2.4.1.2.i. Platjoslas jeb ļoti augstas veiktspējas tīklu "pēdējās jūdzes" infrastruktūras attīstība			
Proj. vadītājs	J. Patmalnieks	18.09.25.	Elektronisko sakaru tīkla izbūve līdz īpašumu robežām Grobiņā (dienvidu daļa), Dienvidkurzemes novads.			
			Stadija	Mērogs	Lapa	Lapas
			GP	1:500	23	33
			Ģenerālais plāns ar EST novietojumu			






1. Šķērsojuma vietā minimālais attālums starp EST izbūvētām komunikācijām un ST Zspr/Vspr. izbūvētām komunikācijām elektrokabeļiem 0,25 m.
2. izsaucot uz vietas parstāvi un atsurfējot kabeļus tiek precizēts to šķērsosanas dziļums.
3. Šķērsojumu vietā elektropārvades kabeļus paredzēt papildus mehāniski aizsargāt ievietot dalītās caurulēs.

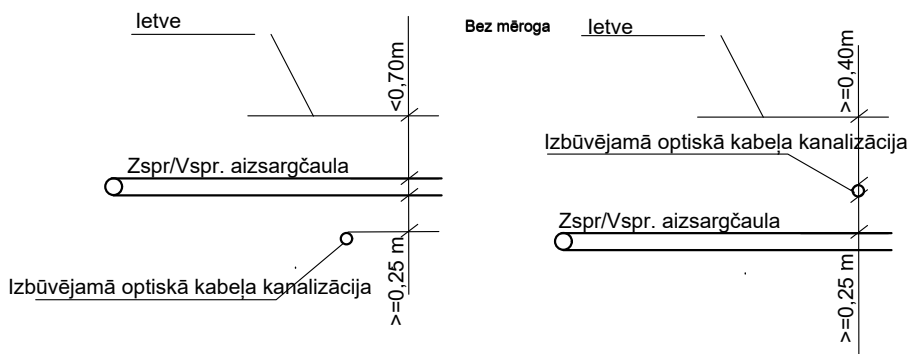
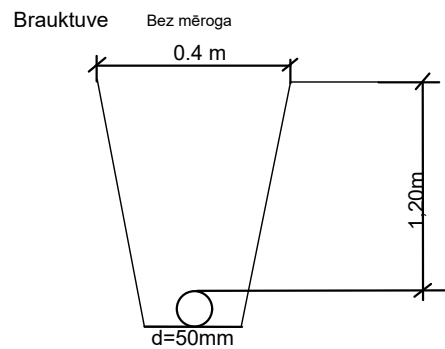
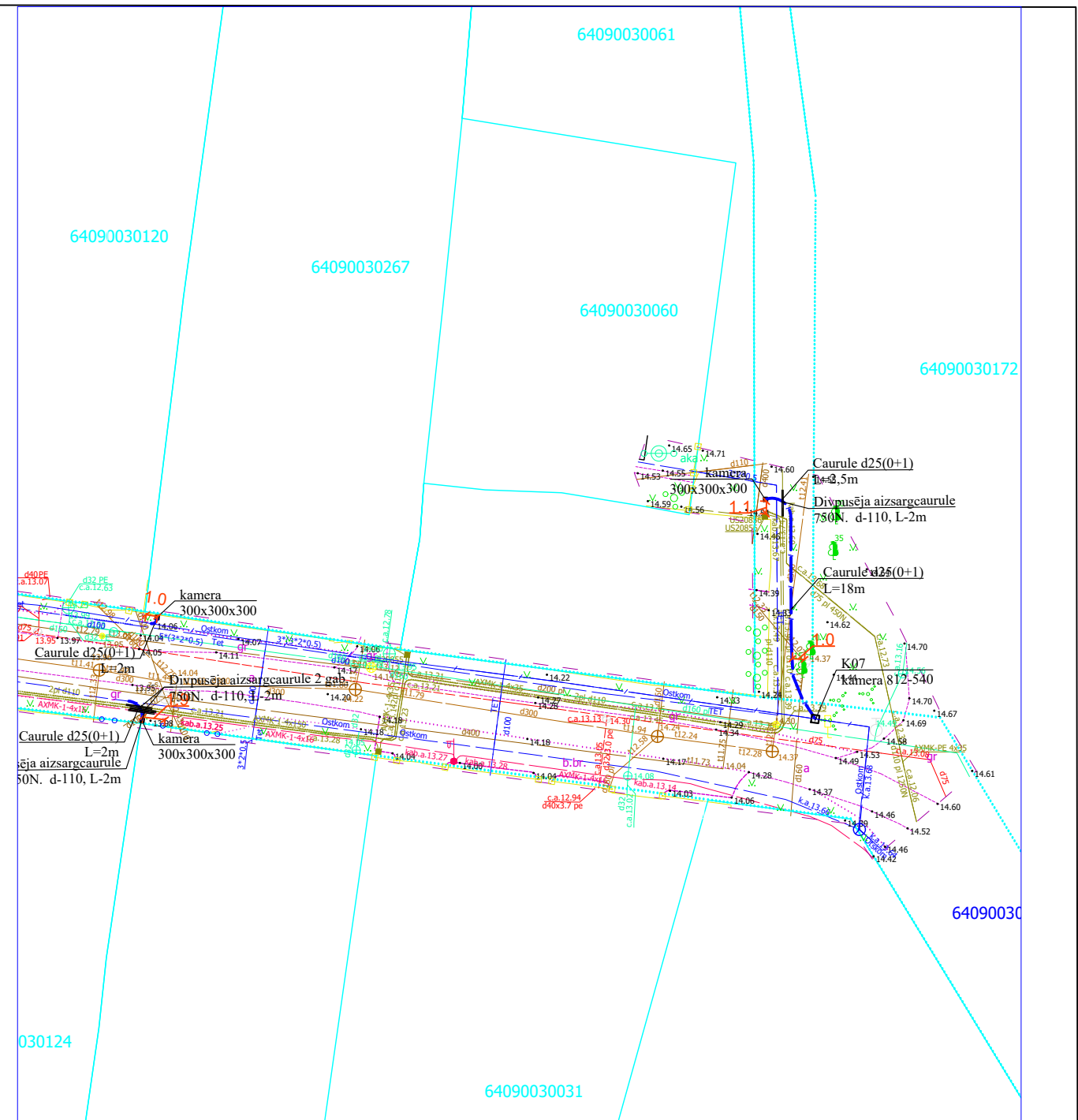
				2.4.1.2.i. Platjoslas jeb ļoti augstas veiktspējas tīklu "pēdējās jūdzes" infrastruktūras attīstība		Stadija	Mērogs	Lapa	Lapas
Proj. vadītājs	J. Patmalnieks		18.09.25.	Elektronisko sakaru tīkla izbūve līdz īpašumu robežām Grobiņā (dienvidu daļa), Dienvidkurzemes novads.		GP	1:500	25	33
				Ģenerālais plāns ar EST novietojumu					



1. Šķērsojuma vietā minimālais attālums starp EST izbūvētām komunikācijām un ST Zspr/Vspr. izbūvētām komunikācijām elektrokabeļiem 0,25 m.
2. izsaucot uz vietas parstāvi un atsurfējot kabeļus tiek precizēts to šķērsosanas dziļums.
3. Šķērsojumu vietā elektropārvades kabeļus paredzēt papildus mehāniski aizsargāt ievietot dalītās caurulēs.

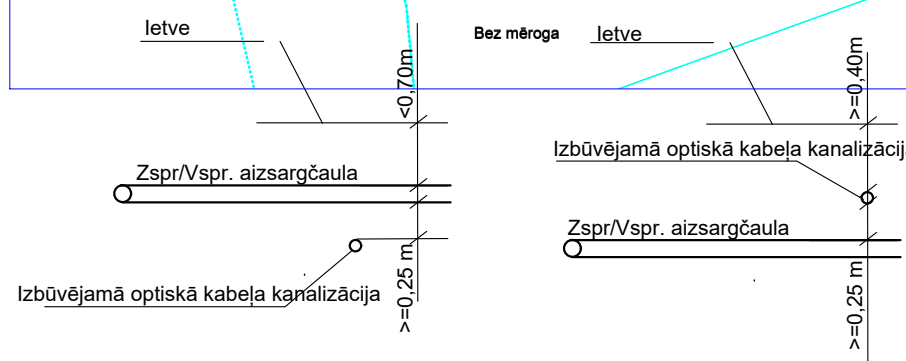
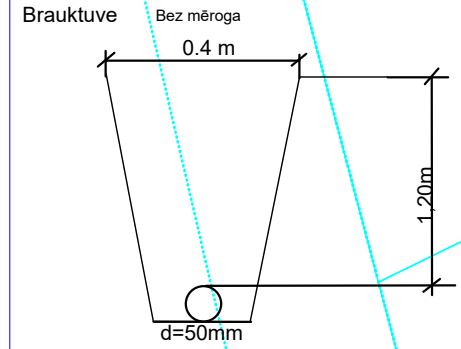
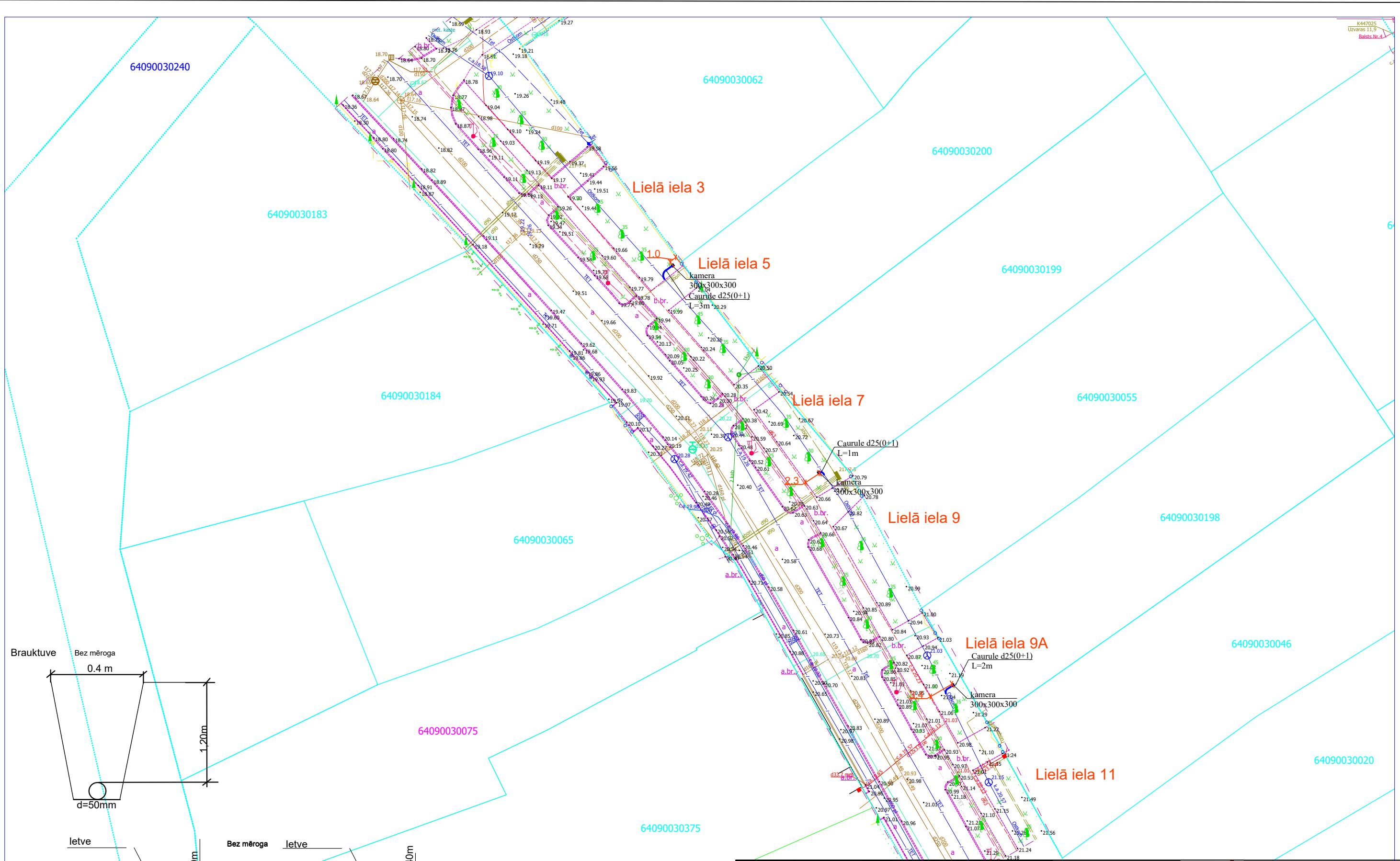
Proj. vadītājs	J. Patmalnieks	18.09.25
2.4.1.2.i. Platjoslas jeb ļoti augstas veiktspējas tīklu "pēdējās jūdzes" infrastruktūras attīstība		
Elektronisko sakaru tīkla izbūve līdž īpašumu robežām Grobiņā (dienvidu daļa), Dienvidkurzemes novads.		
Ģenerālais plāns ar EST novietojumu		

			
Stadija	Mērogs	Lapa	Lapas
GP	1:500	26	33



1. Šķērsojuma vietā minimālais attālums starp EST izbūvētām komunikācijām un ST Zspr/Vspr. izbūvētām komunikācijām elektrokabeļiem 0,25 m.
2. izsaucot uz vietas parstāvi un atsurfējot kabeļus tiek precizēts to šķērsosanas dziļums.
3. Šķērsojumu vietā elektropārvades kabeļus paredzēt papildus mehāniski aizsargāt ievietot dalītās caurulēs.

			2.4.1.2.i. Platjoslas jeb ļoti augstas veiktspējas tīklu "pēdējās jūdzes" infrastruktūras attīstība			
			Elektronisko sakaru tīkla izbūve līdz īpašumu robežām Grobiņā (dienvidu daļa), Dienvidkurzemes novads.			
Proj. vadītājs	J. Patmalnieks	18.09.25.	Stadija	Mērogs	Lapa	Lapas
			GP	1:500	27	33
			Ģenerālais plāns ar EST novietojumu			



1. Šķērsojuma vietā minimālais attālums starp EST izbūvētām komunikācijām un ST Zspr/Vspr. izbūvētām komunikācijām elektrokabeļiem 0,25 m.
2. izsaucot uz vietas parstāvi un atsurfējot kabeļus tiek precizēts to šķērsosanas dziļums.
3. Šķērsojumu vietā elektropārvades kabeļus paredzēt papildus mehāniski aizsargāt ievietot dalītās caurulēs.

Proj. vadītājs	J. Patmalnieks	18.09.25.

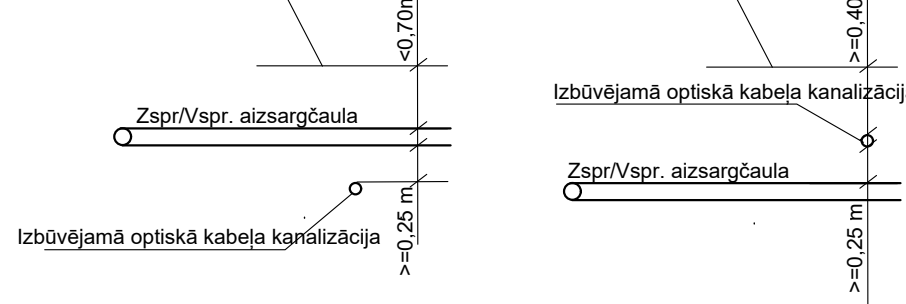
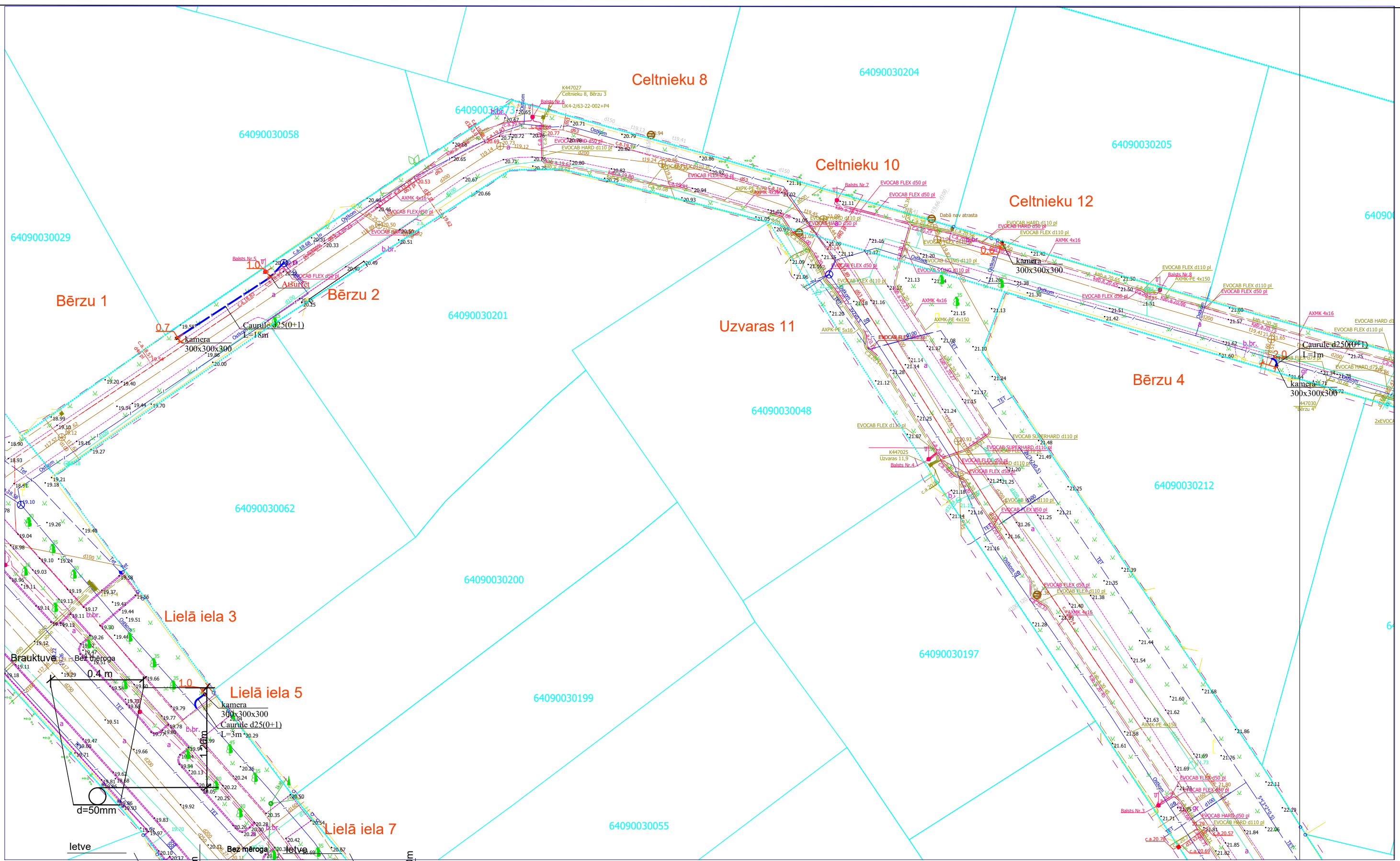
2.4.1.2a. Plašslojas jeb ļoti augstas veiktspējas tīklu "pēdējās jūdzes" infrastruktūras attīstība

Elektronisko sakaru tīkla izbūve līdz īpašumu robežām Grobiņā (dienvidu daļa), Dienvidkurzemes novads.

Ģenerālais plāns ar EST novietojumu

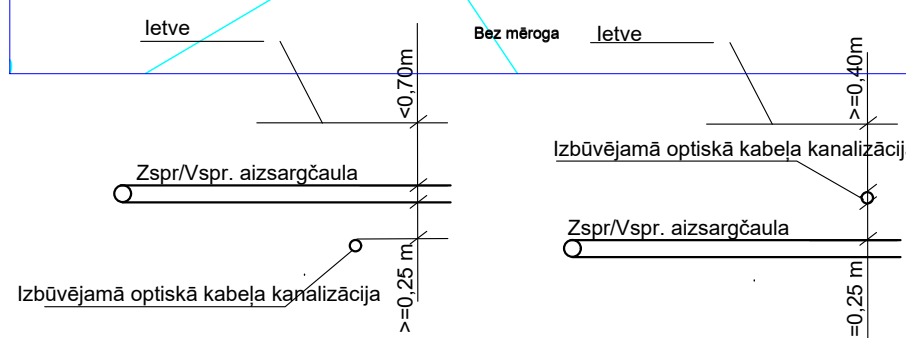
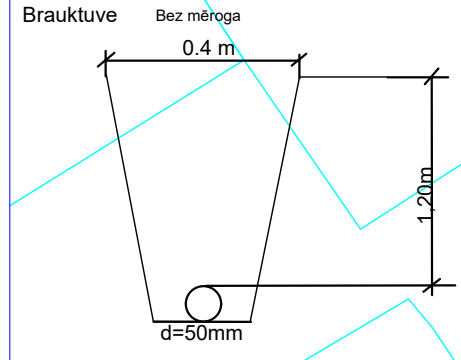
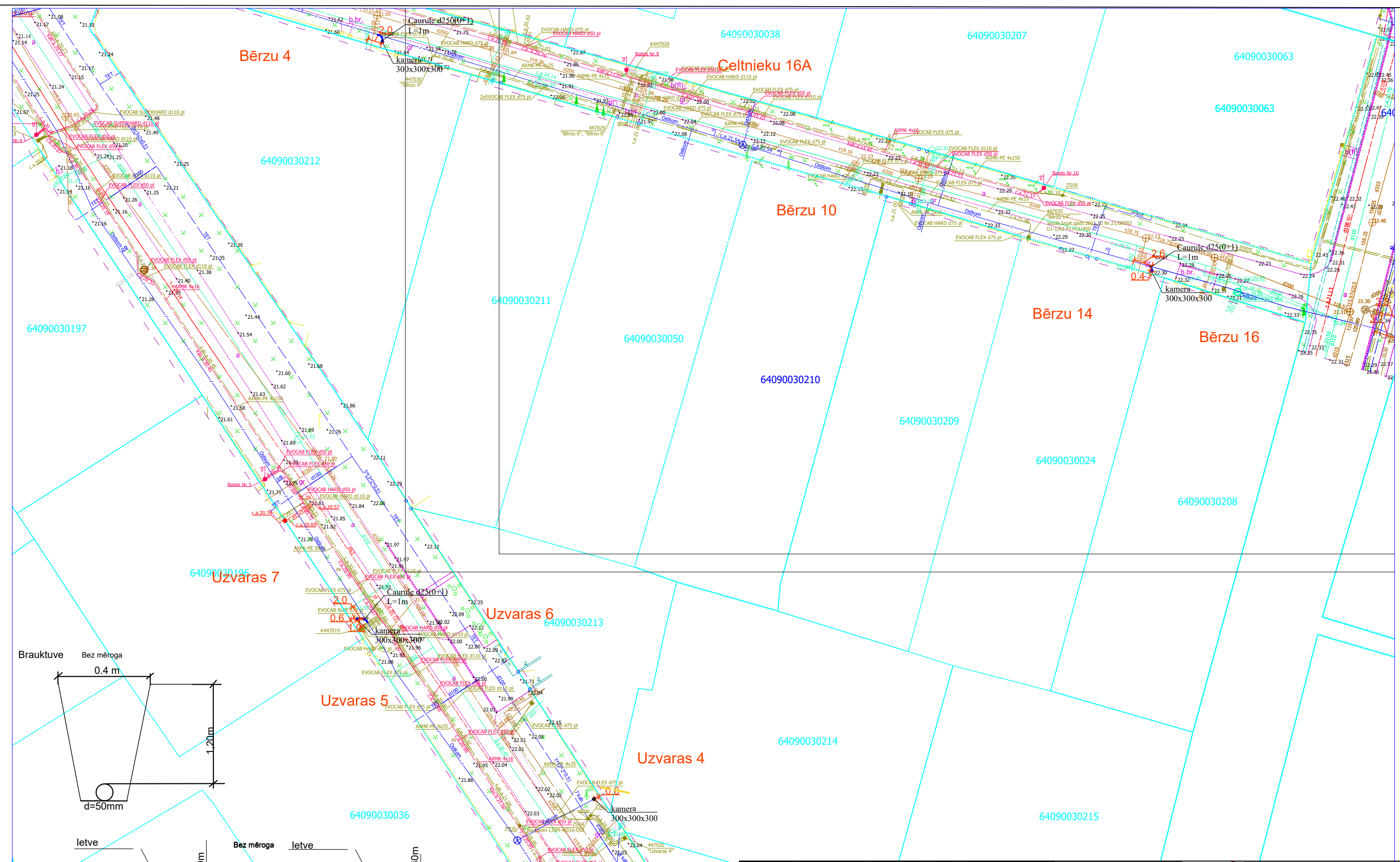
Stadija	Mērogs	Lapa	Lapas
GP	1:500	28	33





1. Šķērsojuma vietā minimālais attālums starp EST izbūvētām komunikācijām un ST Zspr/Vspr. izbūvētām komunikācijām elektrokabeļiem 0,25 m.
2. izsaucot uz vietas parstāvi un aturfējot kabeļus tiek precizēts to šķērsosanas dziļums.
3. Šķērsojumu vietā elektropārvades kabeļus paredzēt papildus mehāniski aizsargāt ievietot dalītās caurulēs.

			2.4.1.2.i. Platjoslas jeb ļoti augstas veiktspējas tīklu "pēdējās jūdzes" infrastruktūras attīstība			
			Elektronisko sakaru tīkla izbūve līdž īpašumu robežām Grobiņā (dienvidu daļa), Dienvidkurzemes novads.			
			Ģenerālais plāns ar EST novietojumu			
Proj. vadītājs	J. Patmalnieks	18.09.25.	Stadija	Mērogs	Lapa	Lapas
			GP	1:500	29	33



1. Šķērsojuma vietā minimālais attālums starp EST izbūvētām komunikācijām un ST Zspr/Vspr. izbūvētām komunikācijām elektrokabeļiem 0,25 m.
2. izsaucot uz vietas parstāvi un atsūrfējot kabeļus tiek precizēts to šķērsosanas dziļums.
3. Šķērsojumu vietā elektropārvades kabeļus paredzēt papildus mehāniski aizsargāt ievietot dalītās caurulēs.

Proj. vadītājs	J. Patmalnieks	18.09.25.

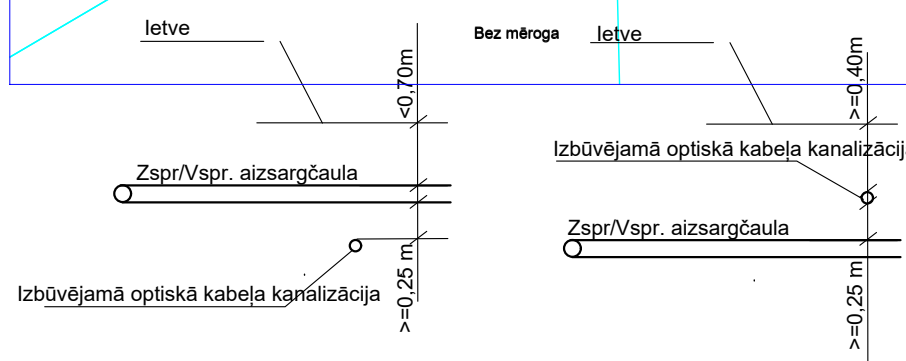
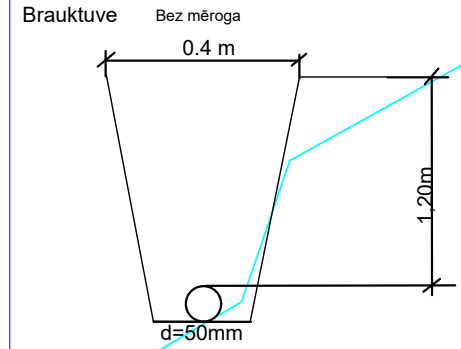
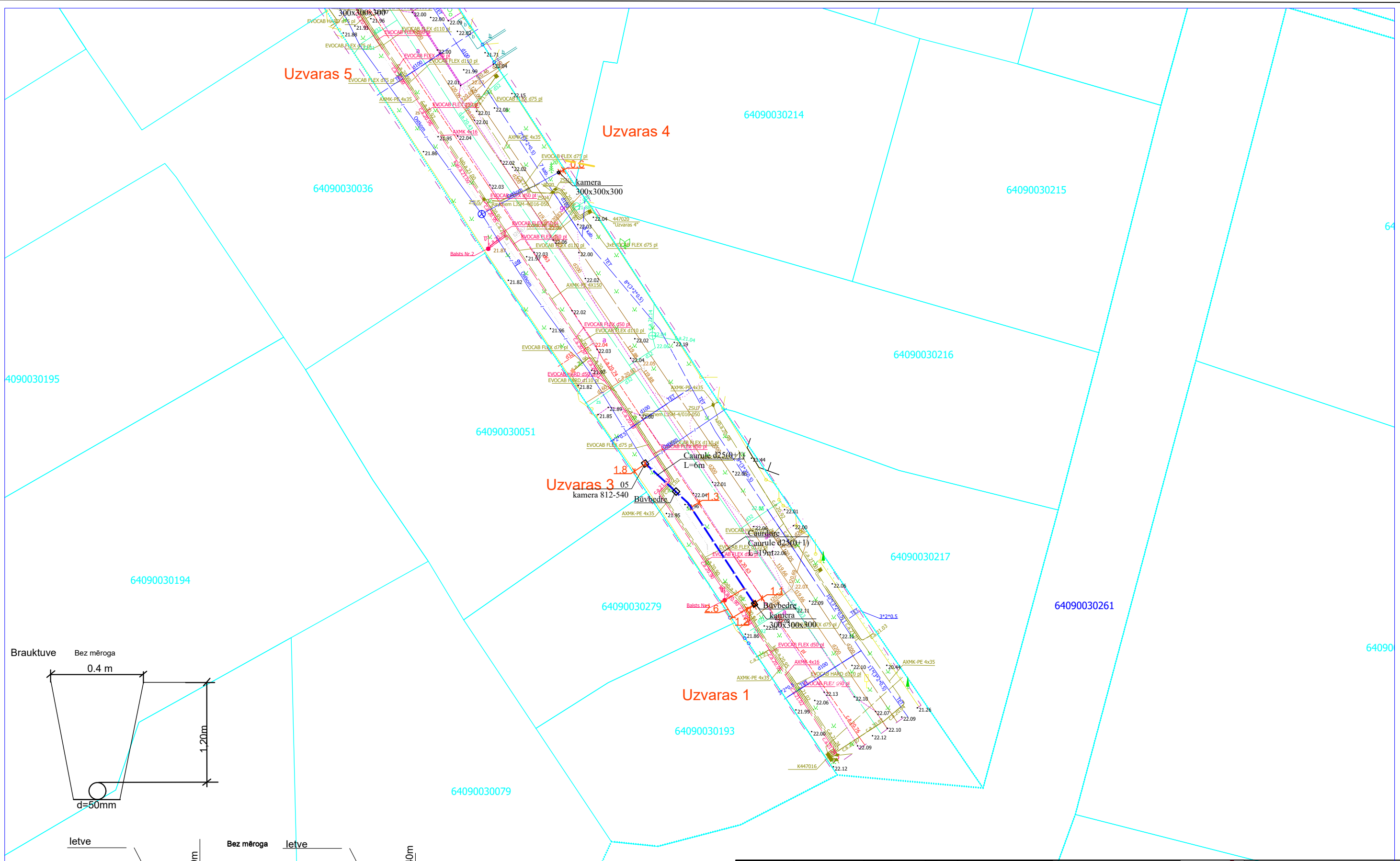
2.4.1.2.i. Platjoslas jeb ļoti augstas veiktspējas tīklu "pēdējās jūdzes" infrastruktūras attīstība

Elektronisko sakaru tīkla izbūve līdž īpašumu robežām Grobiņā (dienvidu daļa), Dienvidkurzemes novads.

Ģenerālais plāns ar EST novietojumu



Stadija	Mērogs	Lapa	Lapas
GP	1:500	30	33



1. Šķērsojuma vietā minimālais attālums starp EST izbūvētām komunikācijām un ST Zspr/Vspr. izbūvētām komunikācijām elektrokabeļiem 0,25 m.
2. izsaucot uz vietas parstāvi un aturfējot kabeļus tiek precizēts to šķērsosanas dziļums.
3. Šķērsojumu vietā elektropārvades kabeļus paredzēt papildus mehāniski aizsargāt ievietot dalītās caurulēs.

Proj. vadītājs	J. Patmalnieks	18.09.25.

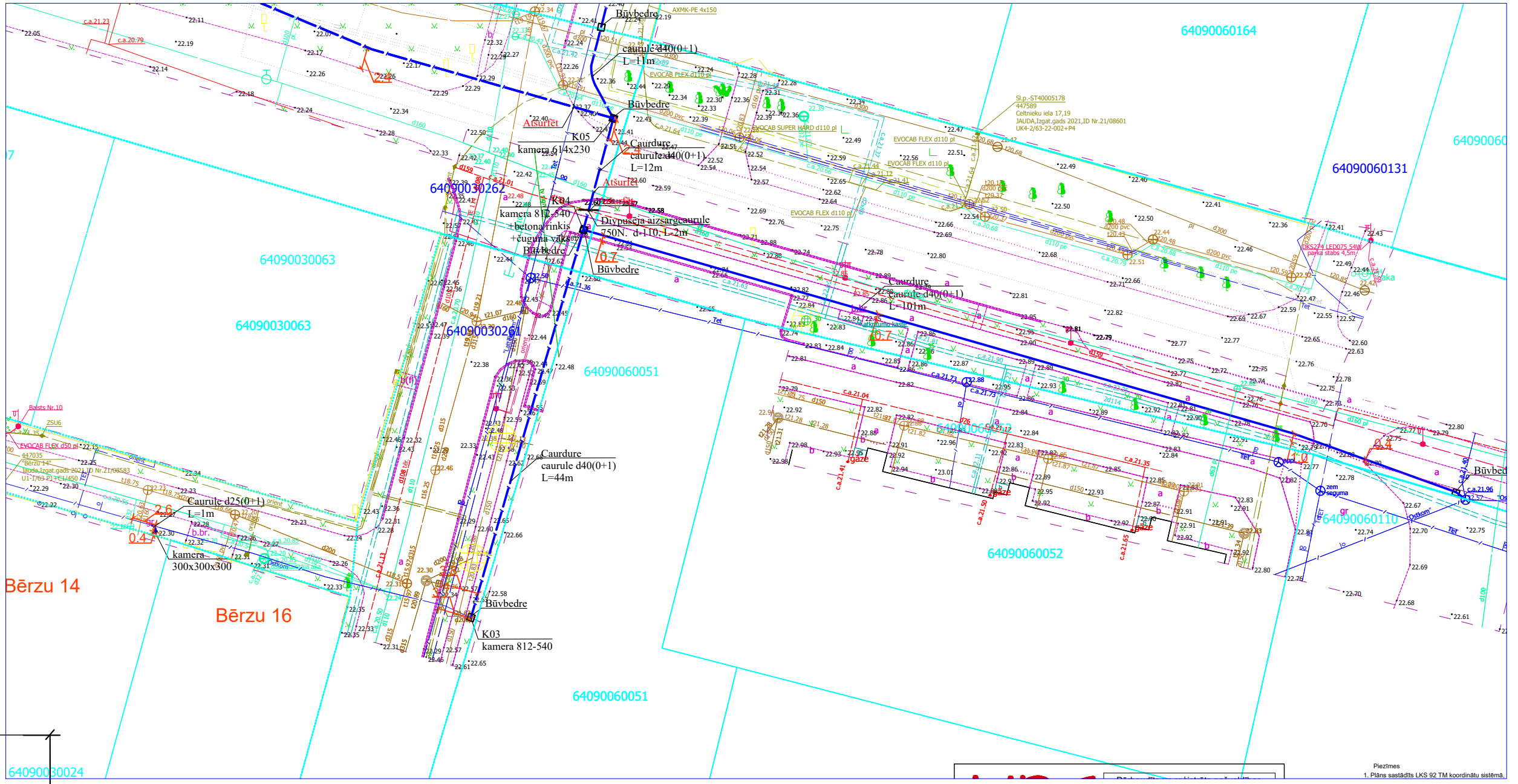
2.4.1.2.i. Platjoslas jeb ļoti augstas veiktspējas tīklu "pēdējās jūdzes" infrastruktūras attīstība

Elektronisko sakaru tīkla izbūve līdž īpašumu robežām Grobiņā (dienvidu daļa), Dienvidkurzemes novads.

Generālais plāns ar EST novietojumu

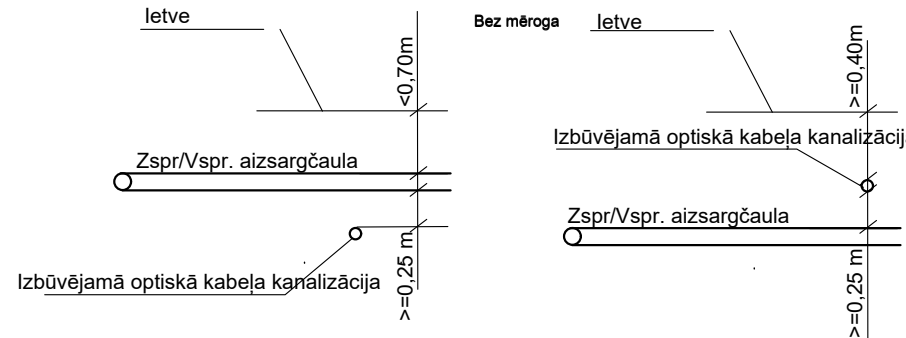
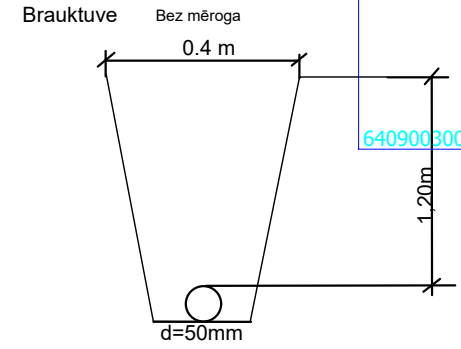


Stadija	Mērogs	Lapa	Lapas
GP	1:500	31	33




Bērzu 14

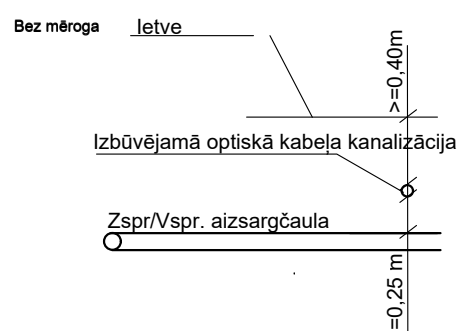
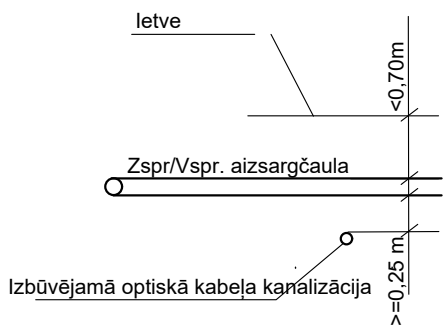
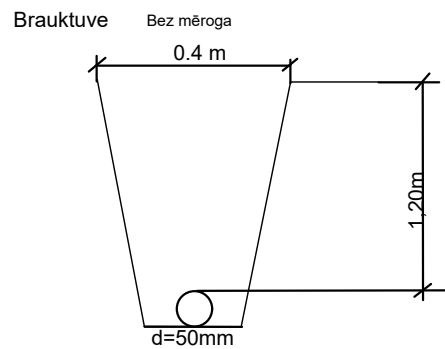
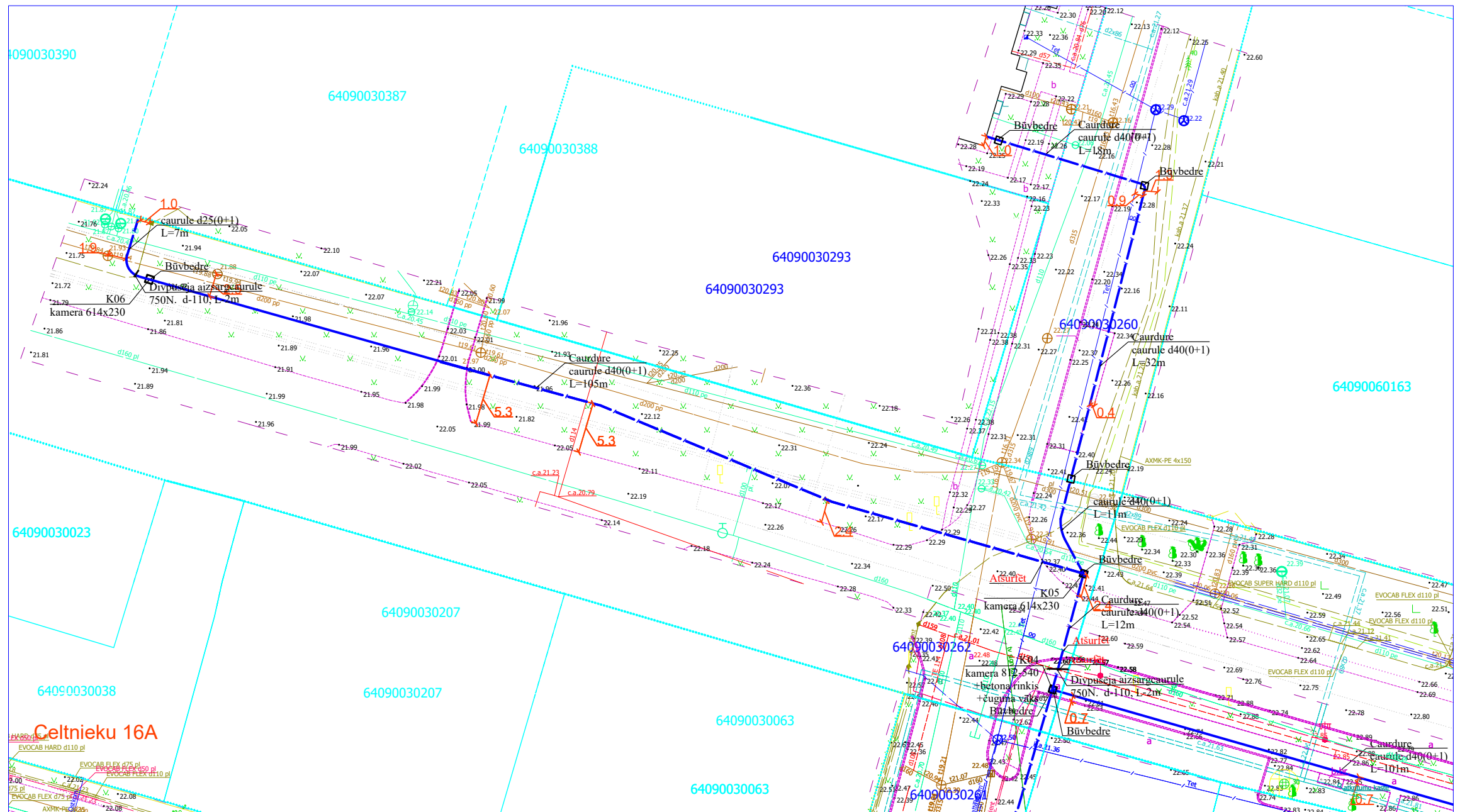
Bērzu 16



1. Šķērsojuma vietā minimālais attālums starp EST izbūvētām komunikācijām un ST Zspr/Vspr. izbūvētām komunikācijām elektrokabeļiem 0,25 m.
2. izsaucot uz vietas parstāvi un atsurfējot kabeļus tiek precizēts to šķērsosanas dziļums.
3. Šķērsojumu vietā elektropārvades kabeļus paredzēt papildus mehāniski aizsargāt ievietot dalītās caurulēs.

2.4.1.2.i. Platjoslas jeb ļoti augstas veiktspējas tīklu "pēdējās jūdzes" infrastruktūras attīstība						
Proj. vadītājs	J. Patmalnieks	18.09.25.	Elektronisko sakaru tīkla izbūve līdz īpašumu robežām Grobiņā (dienvidu daļa), Dienvidkurzemes novads.			
Ģenerālais plāns ar EST novietojumu			Stadija	Mērogs	Lapa	Lapas
			GP	1:500	32	33

Piezīmes  
1. Plāns sastādīts LKS 92 TM koordinātu sistēmā.



1. Šķērsojuma vietā minimālais attālums starp EST izbūvētām komunikācijām un ST Zspr/Vspr. izbūvētām komunikācijām elektrokabeļiem 0,25 m.
2. izsaucot uz vietas parstāvi un atsūrfējot kabeļus tiek precizēts to šķērsosanas dziļums.
3. Šķērsojumu vietā elektropārvades kabeļus paredzēt papildus mehāniski aizsargāt ievietot dalītās caurulēs.

			2.4.1.2.i. Platjoslas jeb ļoti augstas veiktspējas tīklu "pēdējās jūdzes" infrastruktūras attīstība			
			Elektronisko sakaru tīkla izbūve līdž īpašumu robežām Grobiņā (dienvidu daļa), Dienvidkurzemes novads.			
Proj. vadītājs	J. Patmalnieks	18.09.25.	Stadija	Mērogs	Lapa	Lapas
			GP	1:500	33	33
			Ģenerālais plāns ar EST novietojumu			