

IEPIRKUMA PROCEDŪRAS NOLIKUMS

Par iekārtu iegādi Eiropas Jūrlietu zvejniecības un akvakultūras fonda pasākuma "Investīcijas zvejas un akvakultūras produktu apstrādē" ietvaros

I. VISPĀRĒJA INFORMĀCIJA PAR FINANSĒJUMA SAŅĒMĒJU:

Pasūtītājs: SIA "Sudrablinis"

Vienotais reģistrācijas Nr.: 40003493082

PVN maksātāja Nr.: LV40003493082

Juridiskā adrese: Augusta Dombrovska iela 23, Rīga, LV-1015

Tālr.: +371 67353070; e-pasts: info@sudrablinis.lv

Pasūtītāja kontaktpersona: vadītāja asistente Anete Ozoliņa, mob.Nr. (+371) 23110090, e-pasts: anete@sudrablinis.lv.

II. VISPĀRĒJA INFORMĀCIJA PAR IEPIRKUMA PRIEKŠMETU:

1. Pasūtījuma priekšmets: **Nerūsējošā tērauda ražošanas galds ar iebūvētu mazgāšanas vannu.**
2. Tehniskā specifikācija: saskaņā ar **Pielikumu Nr.1.**
3. Līguma izpildes vieta: **Augusta Dombrovska iela 23, Rīga.**
4. Līguma izpildes laiks: **vēlākais līdz 30.06.2026.**
5. Paredzamais līguma noslēgšanas laiks: **2026.gada marts.**
6. Piedāvājuma derīguma termiņš: **vismaz līdz 31.03.2026.**

III. IEPIRKUMA PROCEDŪRA

1. Iepirkuma procedūra ir iepirkums (turpmāk tekstā - Iepirkums), kas tiek organizēts saskaņā ar 2017.gada 28.februāra LR Ministru Kabineta noteikumiem Nr.104 „Noteikumi par iepirkuma procedūru un tās piemērošanas kārtību pasūtītāja finansētiem projektiem” (turpmāk tekstā – MK noteikumi Nr.104) un ņemot vērā šajā iepirkuma nolikumā (turpmāk tekstā – Nolikums) noteikto kārtību.
2. Iepirkums ir plānots, īstenojot projektu pasākuma „Investīcijas zvejas un akvakultūras produktu apstrādē” ietvaros, piesaistot Eiropas Jūrlietu, zvejniecības un akvakultūras fonda (EJZAF) līdzekļus.
3. Pasūtītājs patur tiesības pieņemt lēmumu par iepirkuma izbeigšanu, neizvēloties nevienu piedāvājumu. Arī pēc uzvarētāja paziņošanas IUB mājaslapā, Pasūtītājs patur tiesības neslēgt līgumu par iekārtu iegādi, ja netiek piešķirts EJZAF atbalsts šo investīciju līdzfinansēšanai vai arī ja Pasūtītājs atsakās no EJZAF projekta realizācijas citu iemeslu dēļ.
4. Pasūtītājs izvērtē tā izsludinātajā iepirkumā saņemtos piedāvājumus un neizsludina uzvarētāju, kā arī neslēdz piegādes līgumu, ja trīs gadu laikā līdz projekta iesnieguma iesniegšanai ir stājies spēkā un kļuvis neapstrīdams lēmums par iepirkuma uzvarētāja atzīšanu par vainīgu konkurences tiesību pārkāpumā.
5. Iepirkuma ietvaros netiks skatīti pretendentu piedāvājumi, ar kuriem Pasūtītājs atrodas interešu konfliktā atbilstoši 2017.gada 28.februāra Ministru kabineta noteikumu Nr.104 „Noteikumi par iepirkuma procedūru un tās piemērošanas kārtību pasūtītāja finansētiem projektiem” 12.punktā noteiktajam, ņemot vērā 13.punktā minētos izņēmumus.
6. Pasūtītājs patur tiesības piedāvājumu izvērtēšanas procesā pieprasīt precizējošu informāciju.

7. Piedāvājumu vērtēšanas kārtība: par iepirkuma procedūras uzvarētāju tiks izvēlēts iepirkuma procedūras nolikumā izvirzītajām prasībām (vispārējās prasības, atlases prasības pretendentiem, tehniskās prasības iekārtām) atbilstošs ekonomiski izdevīgākais piedāvājums saskaņā ar vērtēšanas tabulu zemāk:

Nr.	Vērtēšanas kritērijs	Max punktu skaits (N)	Vērtēšanas metodika
1.	Piedāvājuma cena (A) <i>kopējā cena, EUR bez PVN</i>	80	$A = A_{\text{viszemākā piedāvātā cena}} / A_{\text{vērtējamā piedāvājuma cena}} \times N$ kritērija maksimālā skaitliskā vērtība
2.	Garantijas laiks (B) <i>pilni mēneši pēc nodošanas-pieņemšanas akta parakstīšanas.</i>	20	$B = B_{\text{vērtējamā piedāvājuma norādītais termiņš}} / B_{\text{piedāvātais garākais termiņš}} \times N$ kritērija maksimālā skaitliskā vērtība
Kopējais punktu skaits (C)		100	C = A + B

IV. IESPĒJAMO PIEGĀDĀTĀJU ATLASES KRITĒRIJI:

1. Pretendents normatīvajos tiesību aktos noteiktajos gadījumos ir reģistrēts LR UR Komercreģistrā vai līdzvērtīgā reģistrā ārvalstīs.

Informācija par pretendentiem, kas reģistrēti LR UR Komercreģistrā, tiks pārbaudīta publiski pieejamā datu bāzē. Pretendentiem, kas reģistrēti ārvalstīs jāiesniedz, reģistrācijas apliecības apliecinātā kopija vai līdzvērtīgas iestādes izsniegts dokuments, kas apliecina reģistrācijas faktu.

2. Pretendentam nav pasludināts maksātnespējas process, nav apturēta vai pārtraukta saimnieciskā darbība, nav uzsākta tiesvedība par bankrotu vai nav konstatēts, ka līdz līguma izpildes paredzamajam beigu termiņam kandidāts vai pretendents būs likvidēts.

Informācija par pretendentiem, kas reģistrēti LR UR Komercreģistrā, tiks pārbaudīta publiski pieejamā datu bāzē. Pretendentiem, kas reģistrēti ārvalstīs, jāpievieno apliecinājums par šī nosacījuma izpildi.

3. Pretendentam Latvijā vai valstī, kurā tas reģistrēts (ja tas nav reģistrēts Latvijā), nav nodokļu parādi, tajā skaitā valsts sociālās apdrošināšanas obligāto iemaksu parādi, kas kopsummā katrā valstī pārsniedz 150 EUR.

Informācija par pretendentiem, kas reģistrēti LR UR Komercreģistrā, tiks pārbaudīta VID publiskajā datu bāzē. Pretendentiem, kas reģistrēti ārvalstīs, jāiesniedz apliecinājums par šī nosacījuma izpildi.

4. Pretendentam ir vismaz 3 (trīs) gadu pieredze ar iepirkumu saistītajā jomā. Ja piedāvājumu iesniedz starpnieks – arī piedāvāto iekārtu ražotāja pieredze ir vismaz 3 (trīs) gadi.

Jāpievieno informācija par pretendenta pieredzi.

V. PRASĪBAS PIEDĀVĀJUMU NOFORMĒŠANAI UN IESNIEGŠANAI:

1. Piedāvājumā pretendentam jānorāda/jāiekļauj:

- informācija par pretendentu (nosaukums, reģistrācijas Nr., PVN maksātāja Nr., juridiskā un faktiskā adrese, kontaktinformācija, kontaktpersona).
- informācija un dokumenti, lai varētu izvērtēt pretendenta atbilstību atlases kritērijiem.
- apliecinājums par neatkarīgi izstrādāto piedāvājumu (Pielikums 2).
- apliecinājums, ka trīs gadu laikā līdz piedāvājuma iesniegšanai nav stājies spēkā un kļuvis neapstrīdams lēmums par pretendenta atzīšanu par vainīgu konkurences tiesību pārkāpumā.
- paredzamais līguma izpildes termiņš (**lūdzam arī norādīt līgumā izpildes laiku nedēļās no līguma parakstīšanas brīža**).
- paredzamā līguma izpildes vieta.

- piedāvājuma derīguma termiņš.
- garantijas laiks.
- iepirkuma priekšmeta tehniskā specifikācija saskaņā ar Pielikumu Nr.1.

*Pretendentam par piedāvātajām iekārtām jānorāda gan to ražotājs, marka, modelis, gan arī jānorāda iekārtu parametri un funkcionalitāte, kā arī jāsniedz cita būtiska informācija, kas ļauj pilnvērtīgi novērtēt iekārtu atbilstību tehniskās specifikācijas prasībām. Vēlams pievienot vizuālos materiālus (attēlus, rasējumus u.c.). **Papildus lūdzam aizpildīt Pielikuma Nr.1 tabulu – skaitliskajiem parametriem jānorāda precīzas vērtības, pārējiem parametriem – IR/NAV.***

- piedāvājuma kopējā cena EUR ar un bez PVN.
 - samaksas nosacījumi.
 - piedāvājuma datums, sagatavotāja vārds, uzvārds, amats, paraksts.
2. Piedāvājums jā sagatavo datorrakstā latviešu, krievu vai angļu valodā. Piedāvājums jānoformē uz uzņēmuma veidlapas (ja tāda ir). Piedāvājums jāparaksta Pretendenta paraksta tiesīgai personai (uz statūtu, prokūras vai pilnvaras pamata).
 3. Pretendents var iesniegt tikai vienu piedāvājumu vienā variantā un Pasūtītājs patur tiesības izvērtēšanas procesā pieprasīt precizējošu informāciju.
 4. Pretendents piedāvājumu var iesniegt **līdz 2026.gada 11.martam plkst. 17:00**, atsūtot to uz e-pastu **anete@sudrablinis.lv**. **Piedāvājumam ir obligāti jābūt parakstītam ar drošu elektronisko parakstu.** E-pasta sūtījumam jābūt saņemtam šajā punktā norādītajā adresē līdz šajā punktā minētajam termiņam. Piedāvājums, kas tiks iesniegts pēc minētā termiņa, netiks vērtēts.

Nolikumu apstiprināja:

SIA „Sudrablīnis” valdes loceklis Aivars Līnis

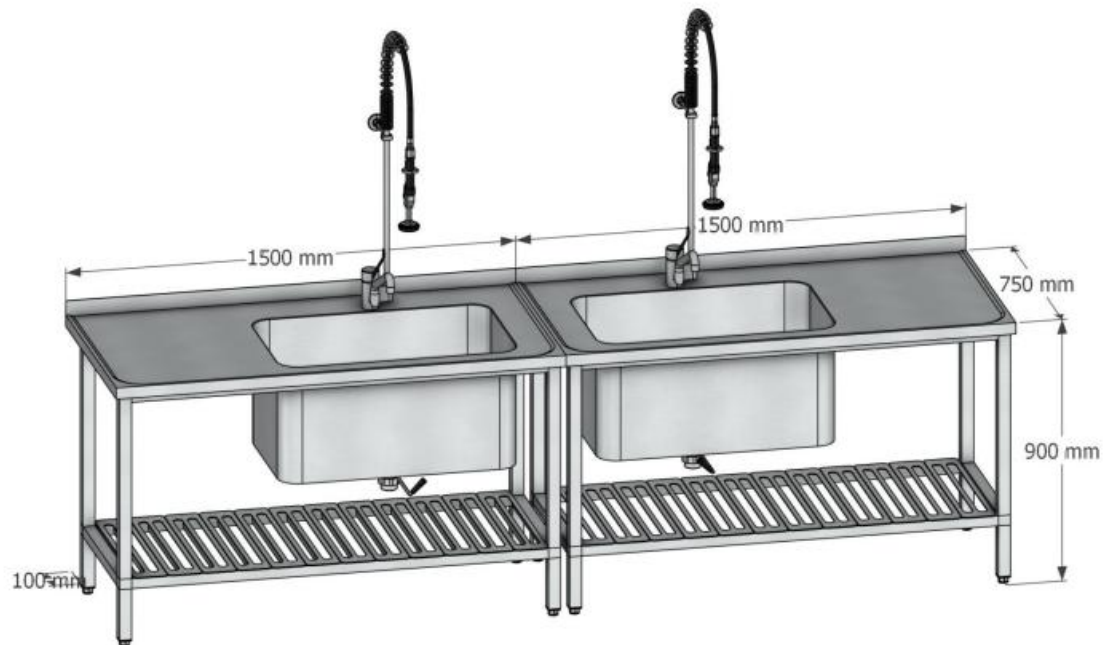
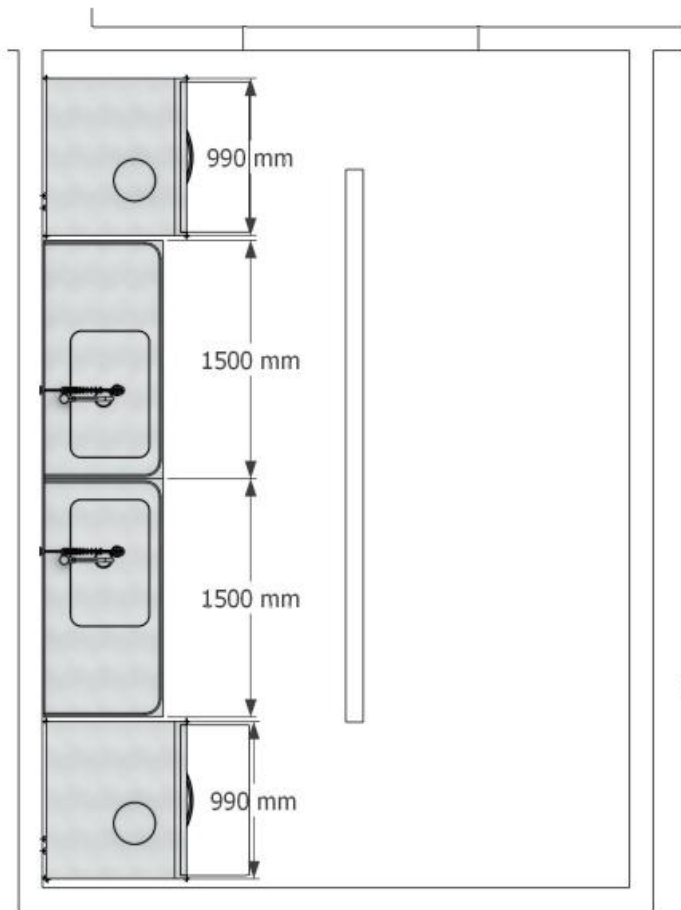
IEPIRKUMA PRIEKŠMETA TEHNISKĀ SPECIFIKĀCIJA

Iepirkuma priekšmets: Nerūsējošā tērauda ražošanas galds ar iebūvētu mazgāšanas vannu

I Tehniskās prasības*		Pretendenta piedāvājums
Nr.	Parametrs	IR/NAV/ Parametra vērtība
1	<p>Vispārīgās prasības:</p> <ul style="list-style-type: none"> - Izstrādājums paredzēts profesionālai lietošanai pārtikas ražošanas uzņēmumos. Konstrukcija ir pilnībā izgatavota no nerūsējošā tērauda, pastiprināta, industriālas izpildes. - Konstrukcijā kategoriski nav pieļaujama skaidu plātņu (KSP), saplākšņa vai citu koka materiālu izmantošana. 	
2	<p>Materiāls:</p> <ul style="list-style-type: none"> - Nerūsējošā tērauda marka: ne zemāka par AISI 304. - Visi konstrukcijas elementi (virsmas, vanna, karkass, apakšējais plaukts, pastiprinājumi) izgatavoti no nerūsējošā tērauda. - Konstrukcija metināta, metinājuma šuves noslīpētas un apstrādātas. 	
3	<p>Darba virsma:</p> <ul style="list-style-type: none"> - Virsmas metāla biezums: ne mazāks par 1,5 mm. - Virsma izgatavota ar iedziļinājumu (ūdens noteces malu) pa perimetru. - Aizmugurē paredzēts iemetināts bortiņš ar augstumu 50 mm. - Darba virsmā ir iemetināta mazgāšanas vanna. 	
4	<p>Mazgāšanas vanna:</p> <ul style="list-style-type: none"> - Tips: izpresēta, viengabala. - Vannas izmēri: ne mazāki par 800 × 500 × 400 mm (dziļums ne mazāks par 400 mm). - Aprīkojums: <ul style="list-style-type: none"> ✓ Noteka ar apakšējo vārstu. ✓ Noņemams sieta filtrs aizsērējumu novēršanai. 	
5	<p>Karkass:</p> <ul style="list-style-type: none"> - Kājas no profila caurules ar izmēru ne mazāku par 40×40 mm. - Regulējamas augstumā. - Pastiprināta konstrukcija, paredzēta intensīvai ekspluatācijai. - Galda augstums – saskaņā ar projekta risinājumu (900 mm). 	
6	<p>Apakšējais plaukts:</p> <ul style="list-style-type: none"> - Izgatavots no nerūsējošā tērauda. - Sastāv no vairākiem viegli noņemamiem segmentiem (skat. rasējumu). - Pastiprināta konstrukcija. 	
7	<p>Dušas ierīce:</p> <ul style="list-style-type: none"> - Profesionāla priekšmazgāšanas dušas ierīce. - Ar atsperes mehānismu (spirālveida vadotni). - Rokas smidzinātājs. - Stiprināma pie darba virsmas un sienas. - Paredzēta intensīvai lietošanai. 	
8	Izmēri vienam galdam (saskaņā ar rasējumu): garums – 1500 mm, augstums 900 mm, platums 750 mm.	
9	Skaitis: 2 gab.	
II Vispārīgās prasības:		
Nr.	Parametrs	IR/NAV/

		Parametra vērtība
1	Iekārtām, to aprīkojumam un sastāvdaļām jābūt jaunām, kā arī tām jāatbilst pārtikas veterinārajām un higiēnas prasībām.	
2	Precei ir jābūt atbilstoši ES standartiem un attiecīgi sertificētai (CE marķējums). Piegādājot precī, jāpievieno atbilstības sertifikāts/deklarācija.	
3	Garantijas laiks: vismaz 12 mēneši no nodošanas - pieņemšanas akta parakstīšanas.	
4	Piegādātājs nodrošina tehnisko atbalstu un operatīvu rezerves daļu piegādi.	
5	Piedāvājuma cenā jāiekļauj iekārtu piegāde uz paredzamo līguma izpildes vietu, uzstādīšana un ieregulēšana.	

** Visos gadījumos, kad parādās norāde uz konkrētu tirdzniecības marķu vai specifisku izcelsmi, pretendents ir tiesīgs piedāvāt ekvivalentus risinājumus.*



Top with water edge



Welded upstand 50mm



Place below



Legs 40x40



Bottom valve for the sink



Sieve filter for the sink



SINK 800x500x400



Stainless steel modular panel for shelf



APLIECINĀJUMS PAR NEATKARĪGI IZSTRĀDĀTU PIEDĀVĀJUMU

Ar šo, sniedzot izsmeļošu un patiesu informāciju, _____
Pretendenta nosaukums, reģ. Nr.

(turpmāk – Pretendents) attiecībā uz konkrēto iepirkuma procedūru apliecina, ka:

1. Pretendents ir iepazinies un piekrīt šī apliecinājuma saturam.
2. Pretendents apzinās savu pienākumu šajā apliecinājumā norādīt pilnīgu, izsmeļošu un patiesu informāciju.
3. Pretendenta iepirkuma piedāvājumu ir parakstījis/šas pretendenta pilnvarotā/ās persona/s.
4. Pretendents informē, ka ir iesniedzis piedāvājumu neatkarīgi no konkurentiem¹ un bez konsultācijām, līgumiem vai vienošanām. Pretendentam ne ar vienu konkurentu nav bijusi saziņa attiecībā uz:
 - 4.1. cenām;
 - 4.2. cenas aprēķināšanas metodēm, faktoriem (apstākļiem) vai formulām;
 - 4.3. nodomu vai lēmumu piedalīties vai nepiedalīties iepirkumā (iesniegt vai neiesniegt piedāvājumu);vai
 - 4.4. tādu piedāvājuma iesniegšanu, kas neatbilst iepirkuma prasībām;
 - 4.5. kvalitāti, apjomu, specifikāciju, izpildes, piegādes vai citiem nosacījumiem, kas risināmi neatkarīgi no konkurentiem, tiem produktiem vai pakalpojumiem, uz ko attiecas šis iepirkums.
5. Pretendents nav apzināti, tieši vai netieši atklājis un neatklās piedāvājuma noteikumus nevienam konkurentam pirms oficiālā piedāvājumu atvēršanas datuma un laika vai līguma slēgšanas tiesību piešķiršanas.
6. Pretendents apzinās, ka Konkurences likumā noteikta atbildība par aizliegtām vienošanām, paredzot naudas sodu līdz 10% apmēram no pārkāpēja pēdējā finanšu gada neto apgrozījuma un pretendentam var tikt piemērota izslēgšana no dalības iepirkuma procedūrā.

Datums:

Paraksts:

Vārds, uzvārds:

Amats:

¹ Šī apliecinājuma kontekstā ar terminu „konkurents” apzīmē jebkuru fizisku vai juridisku personu, kura nav Pretendents un kura: 1) iesniedz piedāvājumu šim iepirkumam; 2) ņemot vērā tās kvalifikāciju, spējas vai pieredzi, kā arī piedāvātās preces vai pakalpojumus, varētu iesniegt piedāvājumu šim iepirkumam.