

#### VISPĀRĪGIE RĀDĪTĀJI:

PROJEKTA BŪVKONSTRUKCIJU (BK-) DAĻA KAFEINĪČAS ĒKAS JAUNBŪVE , "SMĀRDES KROGS", SMĀRDES PAGASTĀ, TUKUMA NOVADĀ IZSTRĀDĀTA BALSTOTIES UZ ARHITEKTONISKAJIEM RISINĀJUMIEM. BŪVKONSTRUKCIJU DAĻĀ DOTI TIKAI GALVENO NESOŠO KONSTRUKCIJU IZVIETOJUMA PAMATPRINCIPI. NEPIECIEŠAMO DETALIZĀCIJU IZSTRĀDĀT DARBA GAITĀ NEPIECIEŠAMĪBAS GADĪJUMĀ AUTORUZRAUDZĪBAS KĀRTĪBĀ. DARBU VEIKŠANA PAREDZĒTA GADA SILTAJĀ PERIODĀ.

#### IZEJAS MATERIĀLI PROJEKTĒŠANAI :

- ARHITEKTŪRAS RISINĀJUMI, ARH. MĀRIS BANDERS, RĪGA 2025
- INŽENIERTEHNISKIE PĒTĪJUMI, ĢEOTEHNISKĀS IZPĒTES DARBU PĀRSKATS.

#### NORMATĪVIE RAKSTURLIELUMI BŪVNICĪBAS REĢIONĀ:

SNIEGA SEGAS SVARS:	1.25 kN/m <sup>2</sup> (I SNIEGA SLODZES REĢIONS)
FUNDAMENTĀLAIS VĒJA PAMATĀTRUMS AR VARBŪTĪBU 0.02	21 m/s
GRUNTS CAURSALŠANAS DZILUMS:	110 cm
NORMATĪVĀ EKSPLUATĀCIJAS SLODZE TELPĀS:	1.5 kN/m <sup>2</sup>
UGUNSNOTURĪBAS PAKĀPE:	U3

#### IZMANTOTIE BŪVNORMATĪVI:

- 2013. gada 09. jūlijā "Būvniecības likums".
- MK 2014.gada 19.augustā Noteikumi Nr.500 "Vispārīgie būvnoteikumi".
- MK 2014.gada 02.septembrī Noteikumi Nr.529 "Ēku būvnoteikumi".
- LBN 003-19 "Būvklimatoloģija".
- LVS EN 1992 Betona konstrukciju projektēšana. 2. Eirokodekss.
- LVS EN 1993 3. Eirokodekss: Tērauda konstrukciju projektēšana.
- LVS EN 1995 5. Eirokodekss: Koka konstrukciju projektēšana.
- LVS EN 1997 7. Eirokodekss: Ģeotehniskā projektēšana.

PAR ATZĪMI 0,000 PIENĒMTS ĒKAS TĪRĀS GRĪDAS LĪMENIS, KAS ATBILST ABSOLŪTAJAI ATZĪMEI +20.000 LATVIJAS NORMĀLO AUGSTUMU SISTĒMĀ EPOHĀ 2000.5 (LAS-2000.5)

GRUNTS ŪDENS LĪMENIS PĒC ĢEOTEHNISKĀS IZPĒTES PĀRSKATA DATIEM KONSTATĒS 0.6m DZILUMĀ NO ZEMES VIRSMAS, JEB PIE ABSOLŪTĀS AUGSTUMA ATZĪMES +3.600 (LAS-2000.5). MAKSIMĀLAIS GRUNTSŪDENS LĪMENS, PAVASARA PERIODĀ, SAGAI DĀMS LĪDZ 0.6m AUGSTĀKS PAR KONSTATĒTO.

#### SKAIDROJŠS APRAKSTS

PAMATI- MONOLĪTA PAMATPLĀTNE. MONOLĪTĀS PAMATPLĀTNES PADZIĻINĀJUMU PLATUMS 250mm (BETONS C30/37 XC3), STIEGROJUMS B500B. PAMATPLĀTNES STIEGROJUMA ELEMENTUS IZGATAVOT UZ VIETAS AR SIEŠANAS PAŅĒMIENU. VIRS PAMATIEM IZVEIDOT HORIZONTĀLO HIDROIZOLĀCIJU - DIVAS KĀRTAS HIDROIZOLA BITUMA MASTIKĀ UN PA PAMATU PERIMETRU VERTIKĀLO HIDROIZOLĀCIJU UZZIEŽAMO BITUMA MASTIKU ("SIKA";"PENETRON" VAI ANALOGS). PAMATU APDARI SKATĪT AR DAĻĀ.

IZBŪVĒJOT ĒKU UN BŪVJU PAMATUS NAV PIEĻAŪJAMA PAMATNES GRUNTS UZIRDINĀŠANA, ATMIEKŠĶĒŠANA UN SASALDĒŠANA. VEICOT DARBUS NODROŠINĀT LIETUS ŪDENS UN GRUNTSŪDEŅU ATSŪKNĒŠANU NO BŪVBEDRĒM. PAMATI APBERAMI VIENMĒRĪGI. JĀUZBER PA 20CM BIEZĀM KĀRTAM, SABLĪVĒJOT LĪDZ VIDĒJI BLĪVAM STĀVOKLIM - SMILTS SKELETA BLĪVUMAM - 1,65T/m<sup>3</sup>.

PIRMS ZEMES DARBU UZSĀKŠANAS PRECIZĒT INŽENIERKOMUNIKĀCIJU IZVIETOJUMU DARBA ZONĀ. PIRMS BETONĒŠANAS VEIDŅOS IEVIETOT ČAULAS KOMUNIKĀCIJU IEVADIEM/IZVADIEM, IZVIETOJUMU PRECIZĒT PROJEKTAM PIEVIENOTAJĀS SADAĻĀS.

NEŠOŠĀS KONSTRUKCIJAS RŪPNIECISKI RAŽOTI KOKA KONSTRUKCIJAS PORTĀLRĀMJI, KAS AR ENKURBULTU UN TĒRAUDA BŪVKALUMU PALĪDZĪBU STIPRINĀTI PIE STABVEIDA PAMATIEM. ĒKAS NOTURĪBU PRET VĒJA IEDARBĪBAS SLODZĒM, NODROŠINA KOKA SIJAS STARP KOKA PORTĀLRĀMJIEM UN KOKA KRUSTENISKĀS SAITES, SPECIFIKĀCIJU UN STIPRINĀŠANAS MEZGLUS/RISINĀJUMUS SKATĪT RAŽOTĀJA SPECIFIKĀCIJĀS/RISINĀJUMOS. JUMTA KONSTRUKCIJU "PĪRĀGUS" SKATĪT PROJEKTA ARHITEKTŪRAS DAĻĀ. SIENU AIZPILDĪJUMS STARP PORTĀLRĀMJIEM RŪPNIECISKI RAŽOTI KOKA KONSTRUKCIJAS PANEĻI. NESOŠO KONSTRUKCIJU APDARI SKATĪT PROJEKTA "AR" DAĻĀ UN SASKAŅĀ AR TEHNOĻIŠKĀJĀM PRASĪBĀM.

AILU PĀRSEDZES - RŪPNIECISKI RAŽOTAS KOKAS SIJAS, KOKA PANEĻU KONSTRUKCIJĀ.

PĀRSEGUMA UN JUMTA KONSTRUKCIJAS - RŪPNIECISKI RAŽOTAS KOKA PĀRSEGUMA PLĀTNES UN RŪPNIECISKI RAŽOTAS LĪMĒTAS KOKA SIJAS. PĀRSEGUMA KONSTRUKCIJAS "PĪRĀGUS" SKATĪT PROJEKTA "AR" DAĻĀ SASKAŅĀ AR TEHNOĻIŠKĀJĀM PRASĪBĀM.

STIEGROJUMA ELEMENTUS SAVIENOT AR SIEŠANAS PAŅĒMIENU. JA RASĒJUMA LAPĀS NAV NORĀDĪTS SAVĀDĀK STIEGRU AIZSARGKĀRTĀS BIEZUMS 35mm. BETONA KONSTRUKCIJAS ATVEIDŅOT, KAD TĀ SPIEDES PRETESTĪBA SASNIEGUSI VISMĀZ 75% NO PROJEKTĒTĀS STIPRĪBAS. JA RASĒJUMA LAPĀS NAV NORĀDĪTS SAVĀDĀK TĒRAUDA KONSTRUKCIJAS IZGATAVOT NO S355 (VAI ANALOGAS) MARKAS TĒRAUDA. METINĀJUMA ŠUVJU MATERIĀLA STIPRĪBA NE ZEMĀKA PAR SAVIENOJAMO ELEMENTU STIPRĪBU. JA RASĒJUMA LAPĀS NAV NORĀDĪTS SAVĀDĀK ŠUVES AUGSTUMS VIENĀDS AR PLĀNĀKĀ SAMETINĀMĀ ELEMENTA BIEZUMU, BET NE LIELĀKS PAR 8MM. AR APBETONĒJUMU NEAIZSARGĀTĀS TĒRAUDA KONSTRUKCIJAS KRĀSOT AR EKSPLUATĀCIJAS APSTĀKĻIEM ATBILSTOŠU KRĀSOŠANAS PROGRAMMU. PĒC MONTĀŽAS ŠUVJU IZPILDĪŠANAS ATJAUNOT BOJĀTO KRĀSOJUMU. TĒRAUDA VĪTŅSTIENUS UN BULTSKRŪVES IZMANTOT AR PRECIZITĀTES KLASI - "B" UN STIPRĪBAS KLASI - 8.8 (DIN 558). KOKA ELEMENTI IZGATAVOJAMI NO "B" KVALITĀTES UN "C24" STIPRĪBAS KĻASES (LVS EN 14081) VAI LABĀKA SKUJKOKA MATERIĀLA, KAS APSTRĀDĀTS AR PRETUGUNS UN KOKSNES BIOĻIŠKĀS AIZSARDZĪBAS PREPERĀTIEM. KOKA KONSTRUKCIJU SASTIPRINĀŠANAI IZMANTOT RŪPNIECISKI RAŽOTUS BŪVKALUMUS. VIETĀS KUR KOKMATERĪĻS SASKARAS AR LIELĀKA BLĪVUMA MATERIĀLU (METĀLS, BETONS, MŪRIS) STARPĀ LIKT DIVAS KĀRTAS RUBEROĪDU. NEPIEĻAUT SIJU GALU NOSLĒGTU IEBŪVĒŠANU MŪRTĪ - PAREDZĒT SIJU GALU VĒDINĀŠANAS IESPĒJAS.

MATERĪĻU SPECIFIKĀCIJĀS VAR NEBŪT IETVERTI VISI MATERIĀLI, KAS NORĀDĪTI RASĒJUMOS, TĀDĒĻ BŪVUZŅĒMĒJAM, SASTĀDOT BŪVDARBU TĀMI, JĀAPLŪKO TEHNISKĀ PROJEKTA DOKUMENTĀCIJA KOPUMĀ NEVIS TIKAI MATERIĀLU SPECIFIKĀCIJAS. PROJEKTĀ NORĀDĪTO BŪVIZSTRĀDĀJUMU UN MATERIĀLU NOMAĪŅA IR IESPĒJAMA AR CITĀM TEHNISKI EKVIVALENTIEM MATERIĻIEM, SASKAŅOJOT TOS AR PROJEKTA AUTORIEM.

VISI DARBI JĀVEIC SASKAŅĀ AR MINISTRU KABINETA NOTEIKUMIEM NR. 92 "DARBA AIZSARDZĪBAS PRASĪBAS VEICOT BŪVDARBUS" NO 25.02.2003 GADA UN MINISTRU KABINETA NOTEIKUMIEM NR. 238 "UGUNSDROŠĪBAS NOTEIKUMI" NO 19.04.2016 GADA, BŪVDARBU TEHNOĻIŠKĀS UN MATERIĀLU RAŽOTĀJU PRASĪBĀM, KĀ ARĪ CITĀS PROJEKTA DAĻĀS DOTAJIEM NORĀDĪJUMIEM.

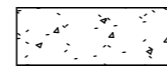
## RASĒJUMU SARAKSTS

RASĒJUMS	LAPA
VISPĀRĪGIE RĀDĪTĀJI	BK-1
RASĒJUMOS LIETOTIE APZĪMĒJUMI	BK-2
PAMATVEIDŅU PLĀNS, MATERIĀLU SPECIFIKĀCIJA	BK-3
PAMATPLĀTNES DETALIZĀCIJA 1	BK-4
STABVEIDA PAMATA DETALIZĀCIJA	BK-5
NEŠOŠO KONSTRUKCIJU PLĀNS	BK-6
1.STĀVA PĀRSEGUMA KONSTRUKCIJU PLĀNS	BK-7
JUMTA NESOŠO KONSTRUKCIJU PLĀNS	BK-8
ĒKAS GRIEZUMS	BK-9
SIENU NOTINUMI	BK-10
PROJEKTA 3D VIZUALIZĀCIJAS	BK-11


<b>Būvniecības ierosinātājs</b> Mārtiņš Kaibe	<b>Rasējums</b> VISPĀRĪGIE RĀDĪTĀJI	<b>Stadija</b> BP	<b>Marka</b> BK
<b>Objekts</b> Kafejnīcas ēkas jaunbūve	<b>Būvprojekta vad.</b> Māris Banders / <b>Būvpr. daļas vad.</b> Daneks Diks /	<b>Datums</b> 28.11.2025	<b>Lapas nr.</b> BK-1
<b>Adrese</b> "Smārdes Krogs", Smārdes pag., Tukuma nov. Kad. Nr. 90820130012	<b>ARHIGRAM</b> <small>SIA "ARHIGRAM", REG. NR. 40103447022, BŪVKOMERSANTA REG. NR. 10948.R, JURID. ADRESE BIĶERNIEKU IELA 22, RĪGA, LV-1006, TĀLR. +371 22313918</small>	<b>Arhīva/Pas. Nr.</b> -	<b>Mērogs</b>

APZĪMĒJUMI

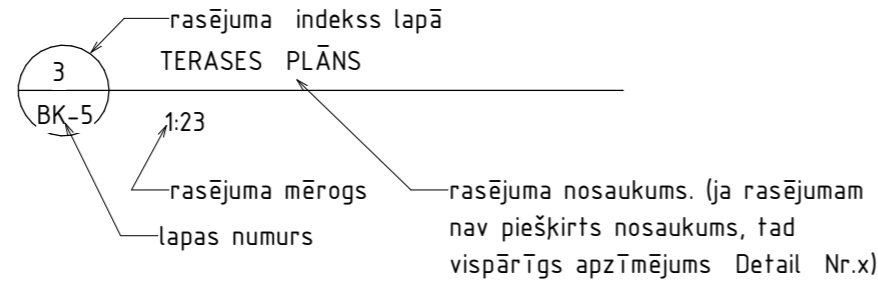
 - ĶIEĢEĻU MŪRIS GRIEZUMĀ

 - BETONA VIRSMA

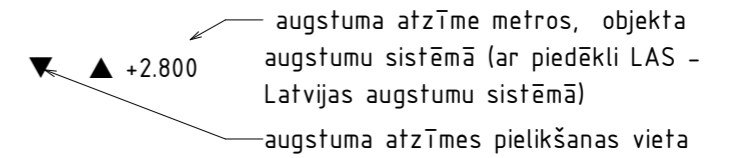
 - VIEGLBETONA BLOKU MŪRIS GRIEZUMĀ

 - BETONS GRIEZUMĀ

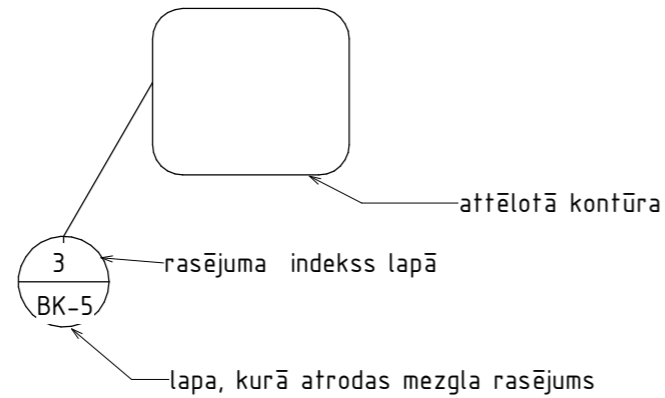
RASĒJUMA APZĪMĒJUMS



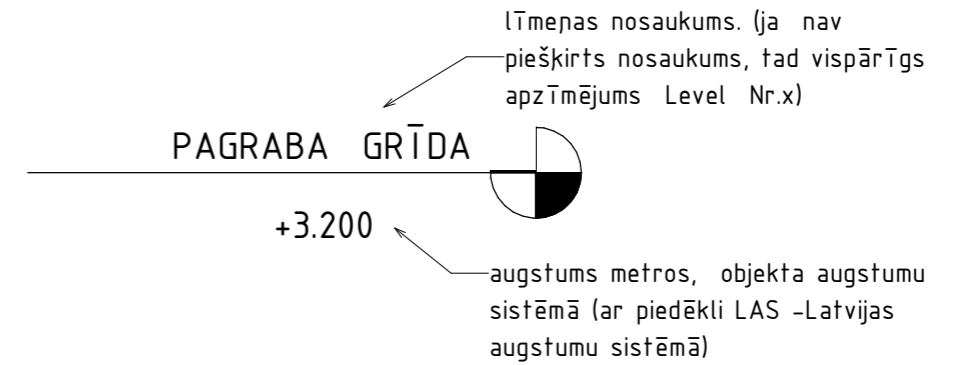
AUGSTUMA APZĪMĒJUMS



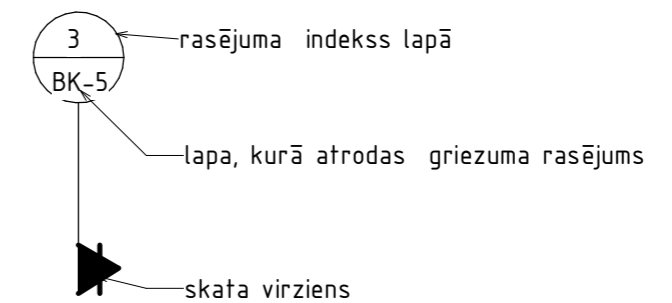
MEZGLA APZĪMĒJUMS



HORIZONTĀLA LĪMEŅA APZĪMĒJUMS

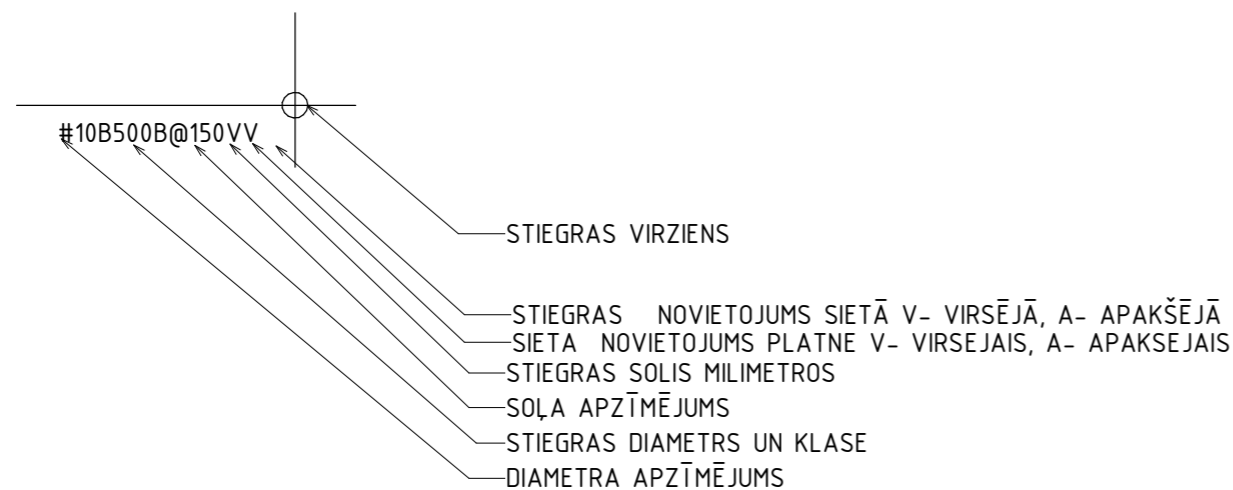


GRIEZUMS/ŠĶĒLUMS PLĀNĀ

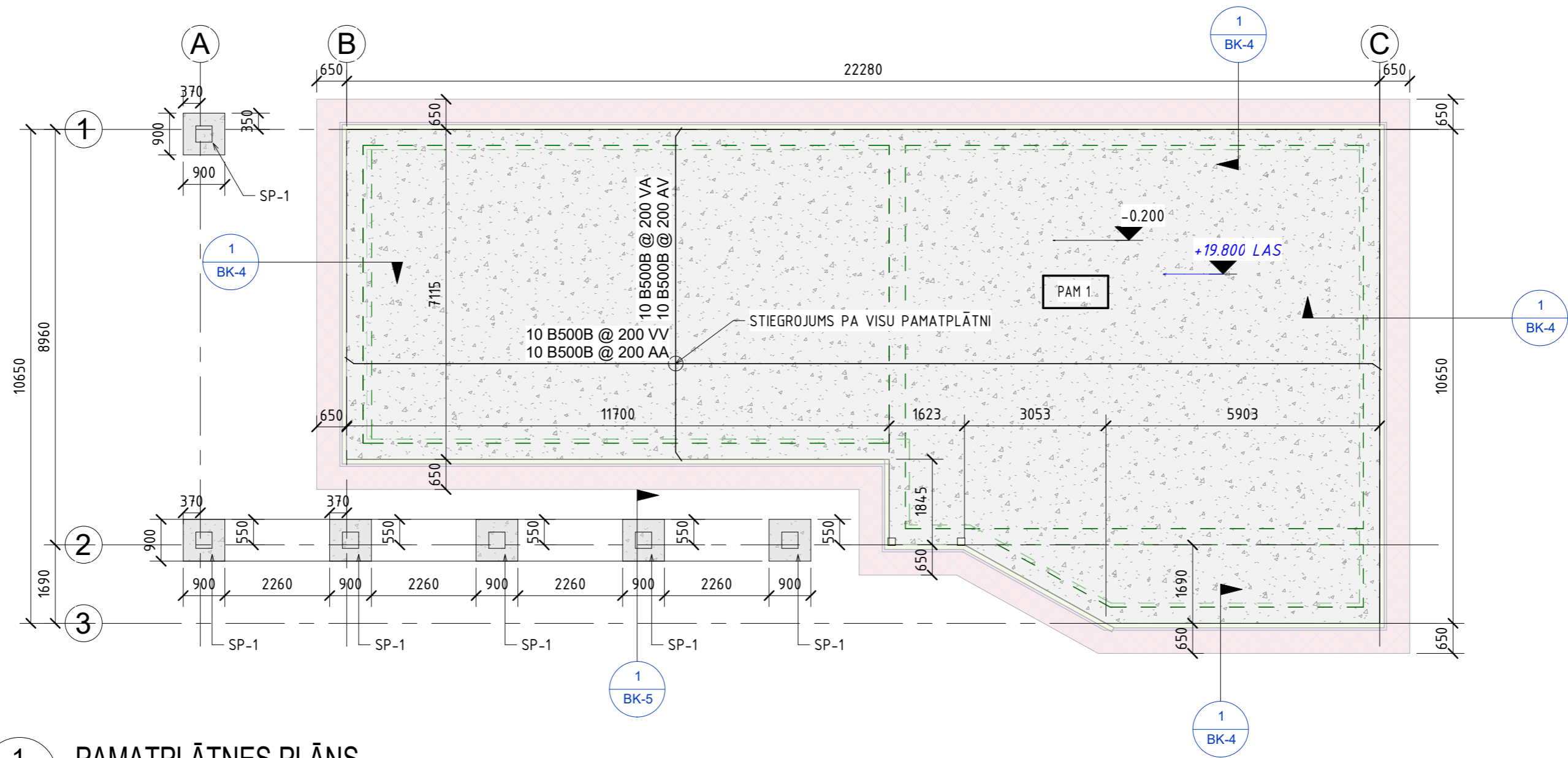


||||| rūpnīcas metinājuma šuve  
 ××××× montāžas metinājuma šuve

STIEGROJUMA APZĪMĒJUMI



<b>Būvniecības ierosinātājs</b> Mārtiņš Kaibe	<b>Rasējums</b> RASĒJUMOS LIETOTIE APZĪMĒJUMI	<b>Stadija</b> BP	<b>Marka</b> BK
<b>Objekts</b> Kafejnīcas ēkas jaunbūve	<b>Būvpr. daļas vad.</b> Daneks Diks /	<b>Datums</b> 28.11.2025	<b>Lapas nr.</b> BK-2
	<b>Izstrādāja</b> Daneks Diks /		
<b>Adrese</b> "Smārdes Krogs", Smārdes pag., Tukuma nov. Kad. Nr. 90820130012	<b>ARHIGRAM</b> <small>SIA "ARHIGRAM", REG. NR. 40103447022, BŪVKOMERSANTA REG. NR. 10948-R, JURID. ADRESE BIĶERNIEKU IELA 22, RĪGA, LV-1006, TĀLR. +371 22313918</small>	<b>Arhīva/Pas. Nr.</b> -	<b>Mērogs</b>



**1** PAMATPLĀTNES PLĀNS  
BK-3 1 : 100

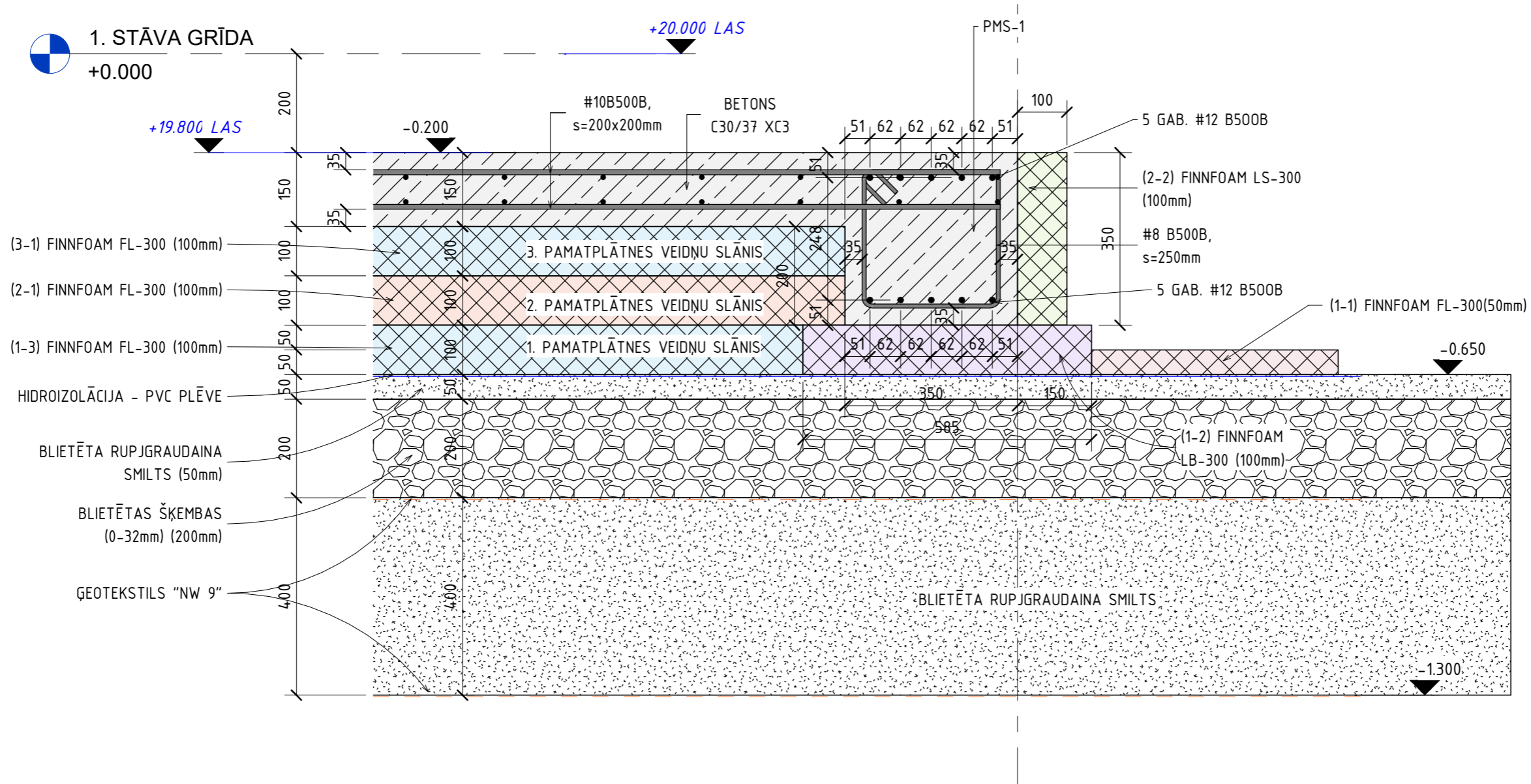
**MATERIĀLU SPECIFIKĀCIJA**

MARKA/POZ	APZĪMĒJUMS	NOSAUKUMS	SKAITS	DAUDZ	PIEZĪMES
(1-1) FINNFOAM FL-300	FINNFOAM FL-300	FINNFOAM FL-300	1	1.70M3	b=50mm
(1-2) FINNFOAM LB-300	FINNFOAM LB-300	FINNFOAM LB-300	1	3.80M3	b=100mm
(1-3) FINNFOAM FL-300	FINNFOAM FL-300	FINNFOAM FL-300	1	16.50M3	b=100mm
(2-1) FINNFOAM FL-300	FINNFOAM FL-300	FINNFOAM FL-300	1	16.50M3	b=100mm
(2-2) FINNFOAM LS-300	FINNFOAM LS-300	FINNFOAM LS-300	1	2.30M3	b=100mm
(3-1) FINNFOAM FL-300	FINNFOAM FL-300	FINNFOAM FL-300	1	16.50M3	b=100mm
PMS-1	EN 206-1	BETONS C30/37 XC3	1	5.50M3	
	LVS EN 10080	STIEGRA #12 B500B	1	700KG	
	LVS EN 10080	STIEGRA #8 B500B	1	160KG	
PAM-1	EN 206-1	BETONS C30/37 XC3	1	29.0M3	
	LVS EN 10080	STIEGRA #10 B500B	1	2500KG	

SPECIFIKĀCIJĀ NAV IETVERTI STIEGRU PĀRLAIDUMI  
BLIETĒTA RUPJGRAUDAINA SMILTS - 120.0M3  
ŠĶEMBAS (FRAKCIJA 0-30mm) - 53.0m3

- VISPĀRĪGOS RĀDĪTĀJUS SKATĪT LAPĀ BK-1.
- PIRMS MATERIĀLU UN KONSTRUKCIJU PASŪTĪŠANAS UN IZGATAVOŠANAS, VEIKT IZMĒRU UN PIESAISTU KONTROLMĒRĪJUMUS.
- ZEM MĀJAS PAMATPLĀTNES IERĪKOT GRUNTĪ BLIETĒTU RUPJGRAUDAINAS SMILTS SLĀNI, IEKLĀTAS UN SABLĪVĒTAS AR VIBROBLIETĪ LĪDZ DEFORMĀCIJAS MODELIM E>45MPa.
- ZEM STABVEIDA PAMATIEM IERĪKOT 100mm GRUNTĪ BLIETĒTU ŠĶEMBU SLĀNI.
- PAMATOS ATSTĀT ATVERES INŽENIERKOMUNIKĀCIJU IELAIĒM SASKAŅĀ AR NORĀDĒM ATTIECĪGAJĀS PROJEKTA DAĻĀS.
- JA PROJEKTĀ NAV NORĀDĪTS, TAD STIEGRU AIZSARGSLĀŅA BIEZUMS 35MM.
- STIEGRAS SAVIENOT AR SIĒŠANAS PAŅĒMIENU.
- STIEGRU PĀRLAIDUMU VIETAS VEIDOT AR 40 DIAMETRU PĀRLAIDUMU.
- PIRMS MĀJAS PAMATPLĀTNES BETONĒŠANAS VIRS SILTUMIZOLĀCIJAS SLĀŅĀ IEKLĀT HIDROIZOLĀCIJAS SLĀNI - PVC PLĒVI.
- PAMATU APDARI SKATĪT AR DAĻĀ.
- GRĪDAS KONSTRUKCIJAS RISINĀJUMU SKATĪT PROJEKTA ARHITEKTŪRAS DAĻĀ.

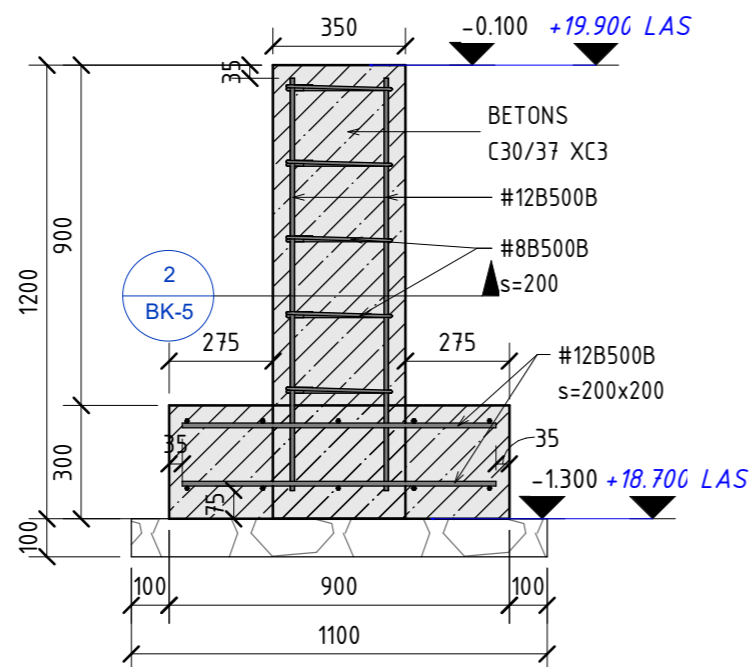
<b>Būvniecības ierosinātājs</b> Mārtiņš Kaibe	<b>Rasējums</b> PAMATVEIDŅU PLĀNS, MATERIĀLU SPECIFIKĀCIJA	<b>Stadija</b> BP	<b>Marka</b> BK
<b>Objekts</b> Kafejnīcas ēkas jaunbūve	<b>Būvpr. daļas vad.</b> Daneks Diks / <b>Izstrādāja</b> Daneks Diks /	<b>Datums</b> 28.11.2025	<b>Lapas nr.</b> BK-3
<b>Adrese</b> "Smārdes Krogs", Smārdes pag., Tukuma nov. Kad. Nr. 90820130012	<b>ARHIGRAM</b> <small>SIA "ARHIGRAM", REG. NR. 40103447022, BŪVKOMERSANTA REG. NR. 10948-R, JURID. ADRESE BIĶERNIEKU IELA 22, RĪGA, LV-1006, TĀLR. +371 22313918</small>	<b>Arhīva/Pas. Nr.</b> -	<b>Mērogs</b>



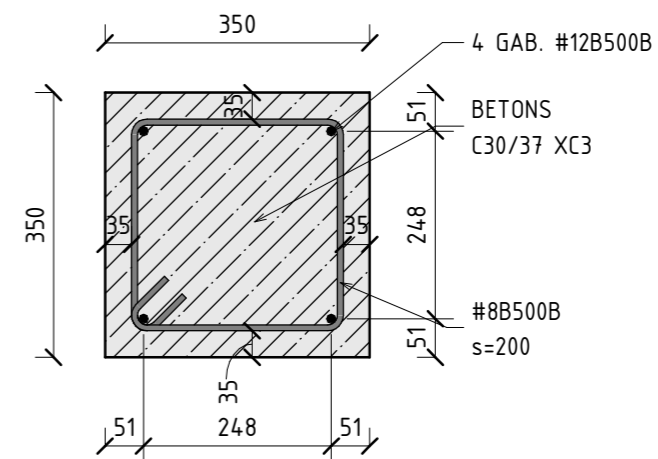
1 PAMATPLĀTNES DET 1  
BK-4 1 : 10

- VISPĀRĪGOS RĀDĪTĀJUS SKATĪT LAPĀ BK-1.
- PIRMS MATERIĀLU UN KONSTRUKCIJU PASŪTĪŠANAS UN IZGATAVOŠANAS, VEIKT IZMĒRU UN PIESAISTU KONTROLMĒRĪTĪJUMUS.
- ZEM MĀJAS PAMATPLĀTNES IERTĀKOT GRUNTĪ BLIETĒTU RUPJGRAUDAINAS SMILTS SLĀNI, IEKLĀTAS UN SABLĪVĒTAS AR VIBROBLIETI LĪDZ DEFORMĀCIJAS MODELIM E>45MPa.
- PAMATOS ATSTĀT ATVERES INŽENIERKOMUNIKĀCIJU IELAIĒM SASKAŅĀ AR NORĀDĒM ATTIECĪGAJĀS PROJEKTA DAĻĀS.
- JĀ PROJEKTĀ NAV NORĀDĪTS, TAD STIEGRU AIZSARGSLĀŅA BIEZUMS 35MM.
- STIEGRAS SAVIENOT AR SIEŠANAS PAŅĒMIENU.
- STIEGRU PĀRLAIDUMU VIETAS VEIDOT AR 40 DIAMETRU PĀRLAIDUMU.
- PIRMS MĀJAS PAMATPLĀTNES BETONĒŠANAS VIRS SILTUMIZOLĀCIJAS SLĀŅĀ IEKLĀT HIDROIZOLĀCIJAS SLĀNI - PVC PLĒVI.
- PAMATU APDARI SKATĪT AR DAĻĀ.
- GRĪDAS KONSTRUKCIJAS RISINĀJUMU SKATĪT PROJEKTA ARHITEKTŪRAS DAĻĀ.

<b>Būvniecības ierosinātājs</b> Mārtiņš Kaibe	<b>Rasējums</b> PAMATPLĀTNES DETALIZĀCIJA 1	<b>Stadija</b> BP	<b>Marka</b> BK
<b>Objekts</b> Kafejnīcas ēkas jaunbūve	<b>Būvpr. daļas vad.</b> Daneks Diks / <b>Izstrādāja</b> Daneks Diks /	<b>Datums</b> 28.11.2025	<b>Lapas nr.</b> BK-4
<b>Adrese</b> "Smārdes Krogs", Smārdes pag., Tukuma nov. Kad. Nr. 90820130012	<b>ARHIGRAM</b> SIA "ARHIGRAM", REG. NR. 40103447022, BŪVKOMERSANTA REG. NR. 10948-R, JURID. ADRESE BIĶERNIEKU IELA 22, RĪGA, LV-1006, TĀLR. +371 22313918	<b>Arhīva/Pas. Nr.</b> -	<b>Mērogs</b>



1 SP-1 DET-1  
BK-5 1 : 20



2 SP-1 DET-2  
BK-5 1 : 10

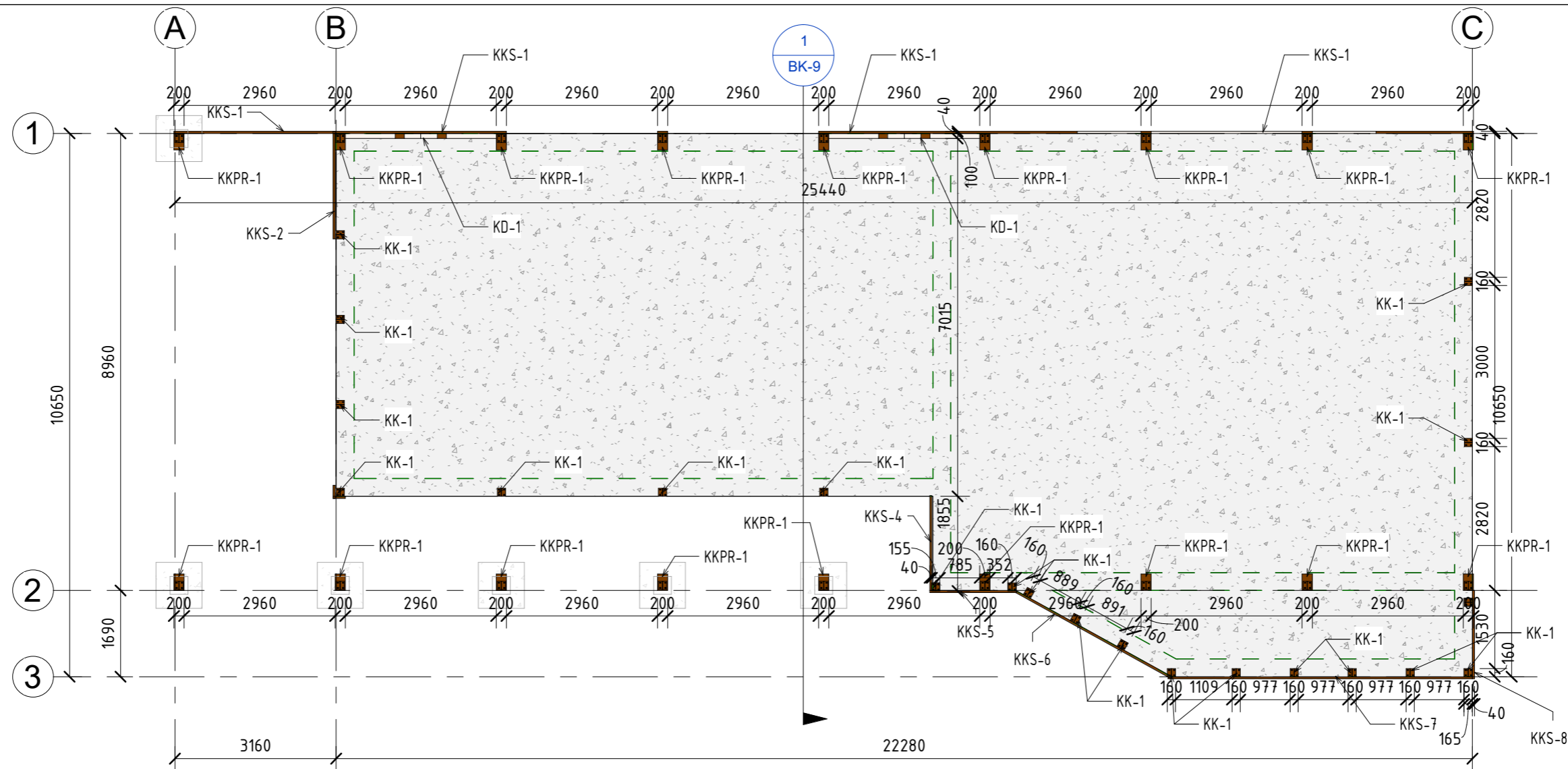
### MATERIĀLU SPECIFIKĀCIJA

MARKA/POZ	APZĪMĒJUMS	NOSAUKUMS	SKAITS	DAUDZ	PIEZĪMES
SP-1 (6GAB.)	EN 206-1	BETONS C30/37 XC3	1	0.35M3/GAB.	
	LVS EN 10080	STIEGRA #12 B500B	1	19KG/GAB.	
	LVS EN 10080	STIEGRA #8 B500B	1	2.5KG/GAB.	

SPECIFIKĀCIJĀ NAV IETVERTI STIEGRU PĀRLAIDUMI  
ŠĶEMBAS (FRAKCIJA 0-32mm) - 0.13M3/GAB.

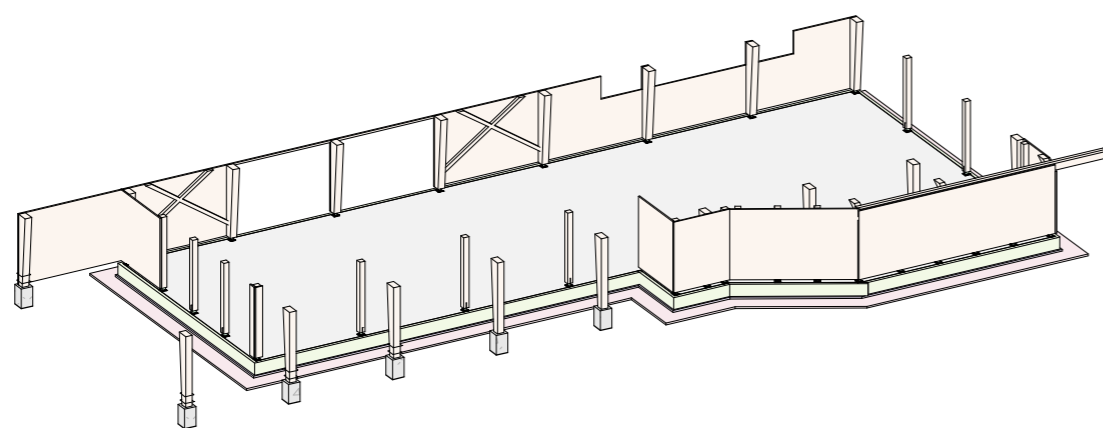
- VISPĀRĒJOS NORĀDĪJUMUS SKATĪT LAPĀ BK-1.
- PIRMS KONSTRUKCIJU IZGATAVOŠANAS UN PASŪTĪŠANAS VEIKT KONTROLMĒRĪJUMUS OBJEKTĀ.
- ZEM PAMATIEM IERĪKOT 100MM GRUNTĪ BLIETĒTU ŠĶEMBU SLĀNI,
- JĀ PROJEKTĀ NAV NORĀDĪTS, TAD STIEGRU AIZSARGSLĀŅA BIEZUMS 35MM.
- STIEGROJUMA AIZSARGSLĀŅIS PAMATU PĒDAI NE MAZĀKS KĀ 75MM.
- STIEGRAS SAVIENOT AR SIEŠANAS PANĒMIENU.
- STIEGROJUMA SIETOS SIETIE MEZGLI 50% NO MEZGLU SKAITA.
- STIEGRU PĀRLAIDUMU VIETAS VEIDOT AR 40 DIAMETRU PĀRLAIDUMU.
- MONOLĪTO DZELZSBETONA STIEGROŠANAS PRINCIPUS UN SHĒMAS SKATĪT LAPĀ BK-3.
- BETONA KONSTRUKCIJAS ATVEIDŅOT, KAD TĀ SPIEDES PRETESTĪBA SASNIEGUSI VISMAZ 75% NO PROJEKTĒTĀS STIPRĪBAS.
- PAMATU APDARI SKATĪT AR DAĻĀ.

<b>Būvniecības ierosinātājs</b> Mārtiņš Kaibe	<b>Rasējums</b> STABVEIDA PAMATA DETALIZĀCIJA	<b>Stadija</b> BP	<b>Marka</b> BK
<b>Objekts</b> Kafejnīcas ēkas jaunbūve	<b>Būvpr. daļas vad.</b> Daneks Diks / <b>Izstrādāja</b> Daneks Diks /	<b>Datums</b> 28.11.2025	<b>Lapas nr.</b> BK-5
<b>Adrese</b> "Smārdes Krogs", Smārdes pag., Tukuma nov. Kad. Nr. 90820130012	<b>ARHIGRAM</b> SIA "ARHIGRAM", REG. NR. 40103447022, BŪVKOMERSANTA REG. NR. 10948-R, JURID. ADRESE BIĶERNIEKU IELA 22, RĪGA, LV-1006, TĀLR. +371 22313918	<b>Arhīva/Pas. Nr.</b> -	<b>Mērogs</b>



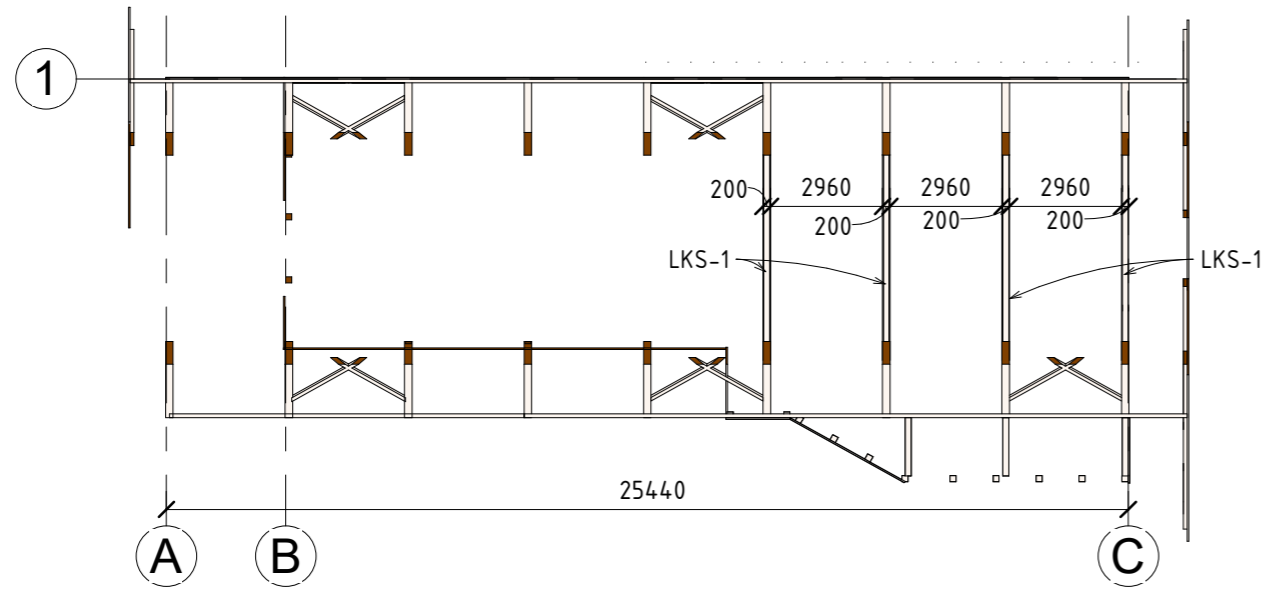
**1**  
BK-6  
**NESOŠO KONSTRUKCIJU PLĀNS**  
1 : 100

1. **KKPR-( )** : RŪPNIECISKI RAŽOTI KOKA KONSTRUKCIJAS PORTĀLRĀMJI (SIA "EASYWOOD"), B=200mm. KOKA PORTĀLRAMJUS PIE STABVEIDA PAMATIEM STIPRINĀT SASKAŅĀ AR RAŽOTĀJA TEHNISKAJIEM RASĒJUMIEM UN NORĀDĪJUMIEM.
2. **KK-( )** : RŪPNIECISKI RAŽOTI KOKA KOLONNAS/STATŅI (SIA "EASYWOOD") B=160mm.
3. **KKS-( )** : RŪPNIECISKI RAŽOTI KOKA SIENAS/PANEĻI (SIA "EASYWOOD"), B=40mm.
4. **KD-( )** : RŪPNIECISKI RAŽOTI KOKA DETAĻA (SIA "EASYWOOD").

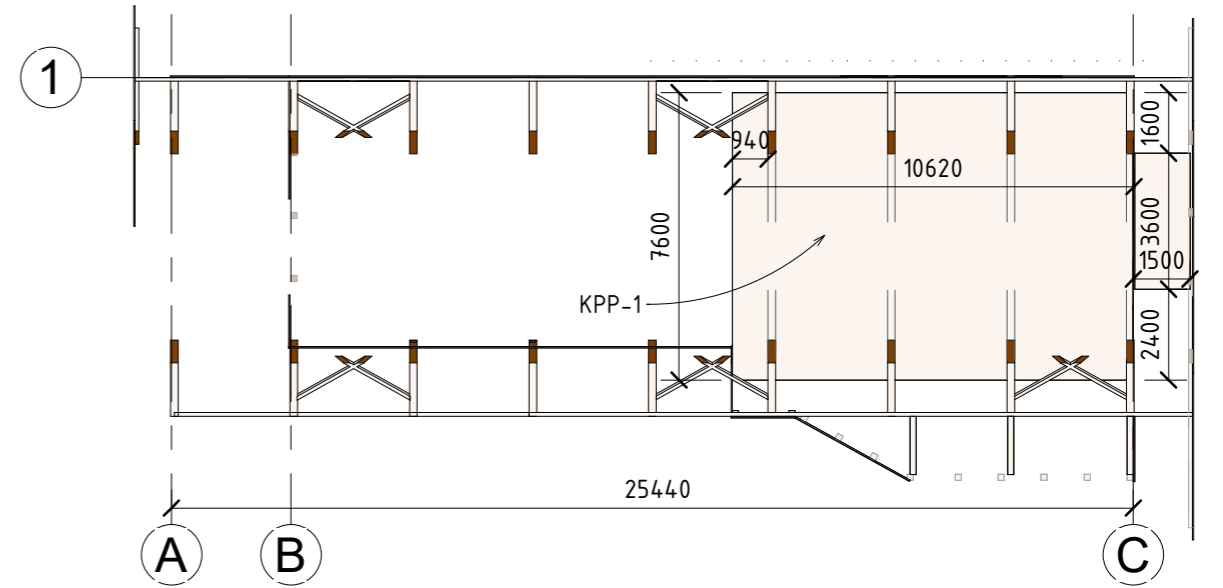


**2**  
BK-6  
**NESOŠO KONSTRUKCIJU 3D VIZUALIZĀCIJA**

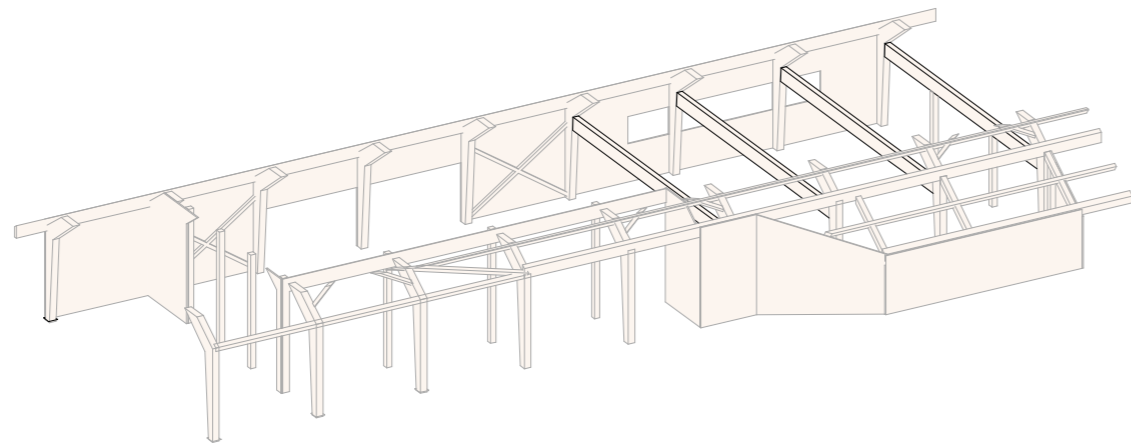
<b>Būvniecības ierosinātājs</b> Mārtiņš Kaibe	<b>Rasējums</b> NESOŠO KONSTRUKCIJU PLĀNS	<b>Stadija</b> BP	<b>Marka</b> BK
<b>Objekts</b> Kafejnīcas ēkas jaunbūve	<b>Būvpr. daļas vad.</b> Daneks Diks / <b>Izstrādāja</b> Daneks Diks /	<b>Datums</b> 28.11.2025	<b>Lapas nr.</b> BK-6
<b>Adrese</b> "Smārdes Krogs", Smārdes pag., Tukuma nov. Kad. Nr. 90820130012	<b>ARHIGRAM</b> <small>SIA "ARHIGRAM", REG. NR. 40103447022, BŪVKOMERSANTA REG. NR. 10948-R, JURID. ADRESE BIĶERNIEKU IELA 22, RĪGA, LV-1006, TĀLR. +371 22313918</small>	<b>Arhīva/Pas. Nr.</b> -	<b>Mērogs</b>



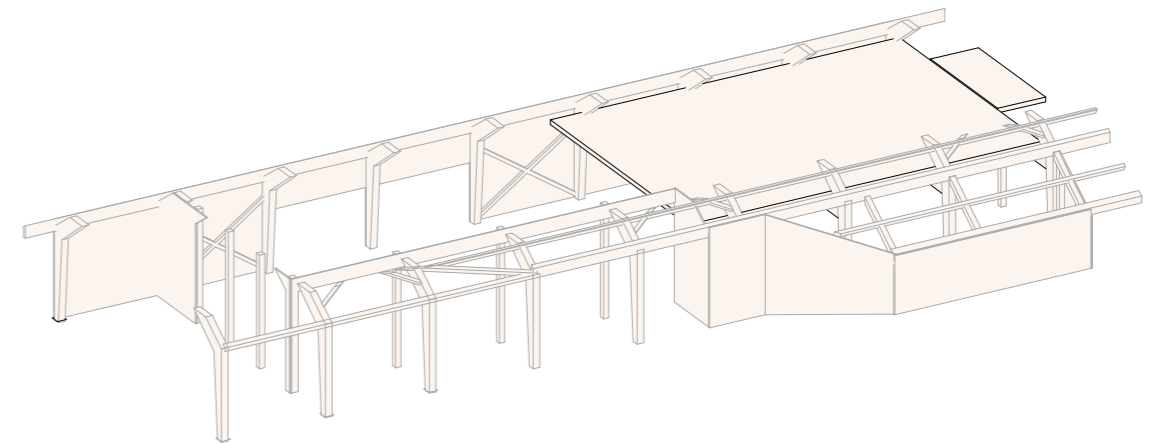
4  
BK-7 1. STĀVA PĀRSEGUMA KONSTRUKCIJU PLĀNS 1  
1 : 200



1  
BK-7 1. STĀVA PĀRSEGUMA KONSTRUKCIJU PLĀNS 2  
1 : 200



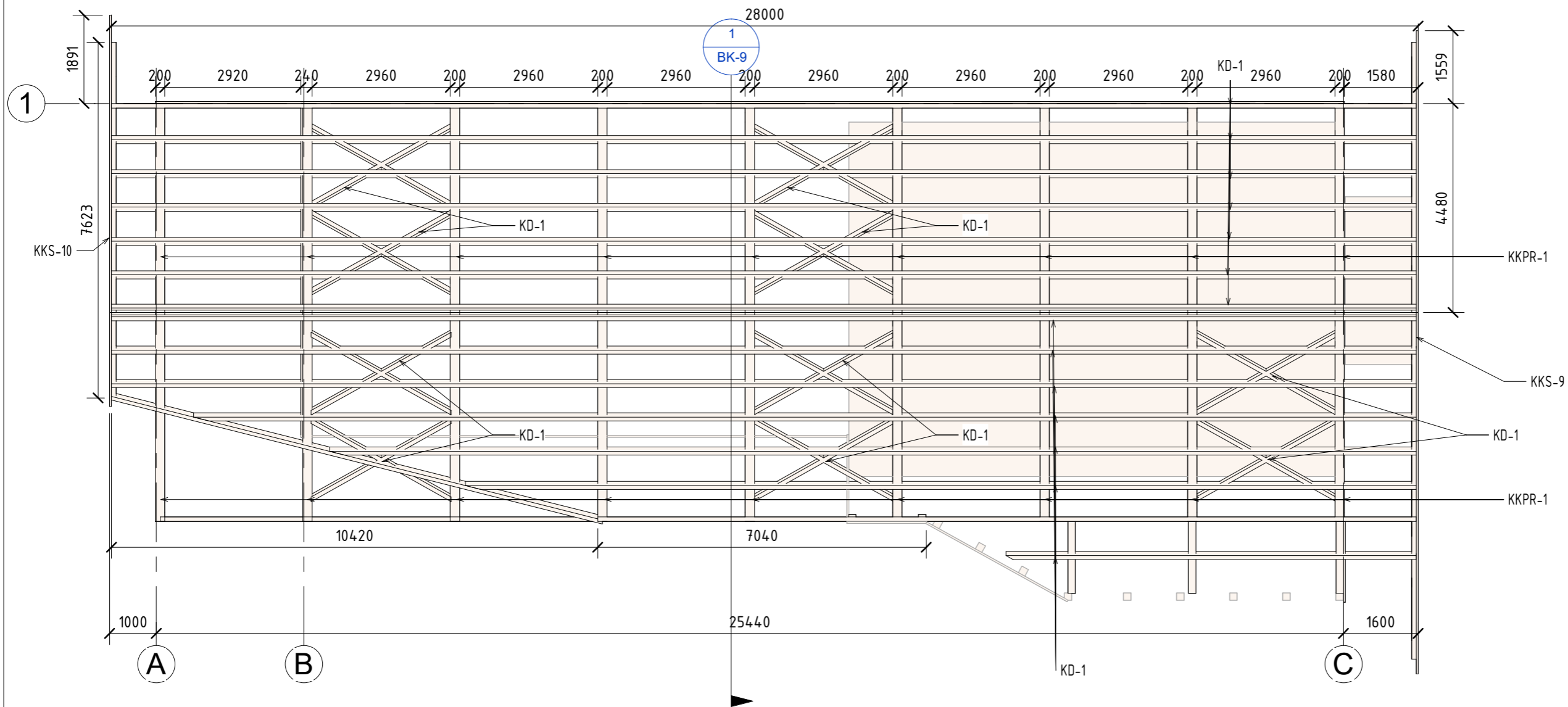
3  
BK-7 1. STĀVA PĀRSEGUMA KONSTRUKCIJAS 3D VIZUALIZĀCIJA 1



2  
BK-7 1. STĀVA PĀRSEGUMA KONSTRUKCIJAS 3D VIZUALIZĀCIJA 2

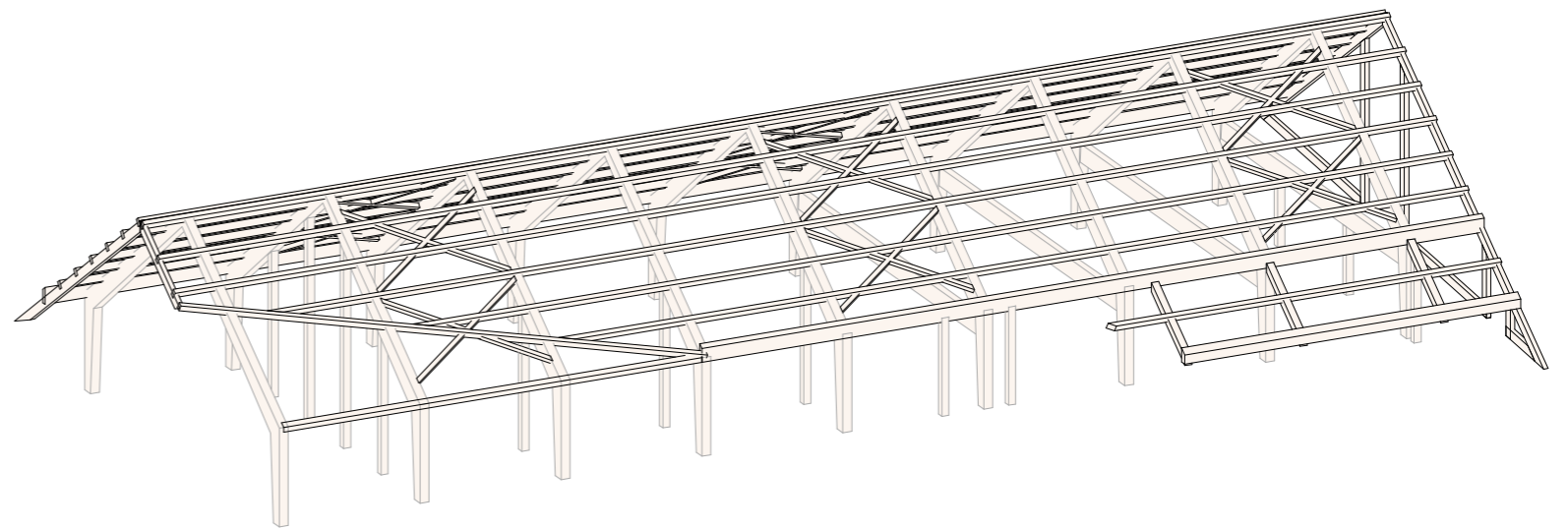
1. KPP-( ): RŪPNIECISKI RAŽOTAS KOKA PLĀTNES (SIA "EASYWOOD").
2. LKS-( ): RŪPNIECISKI RAŽOTI KOKA SIJAS (SIA "EASYWOOD").

<b>Būvniecības ierosinātājs</b> Mārtiņš Kaibe	<b>Rasējums</b> 1. STĀVA PĀRSEGUMA KONSTRUKCIJU PLĀNS	<b>Stadija</b> BP	<b>Marka</b> BK
<b>Objekts</b> Kafejnīcas ēkas jaunbūve	<b>Būvpr. daļas vad.</b> Daneks Diks / <b>Izstrādāja</b> Daneks Diks /	<b>Datums</b> 28.11.2025	<b>Lapas nr.</b> BK-7
<b>Adrese</b> "Smārdes Krogs", Smārdes pag., Tukuma nov. Kad. Nr. 90820130012	<b>ARHIGRAM</b> <small>SIA "ARHIGRAM", REG. NR. 40103447022, BŪVKOMERSANTA REG. NR. 10948-R, JURID. ADRESE BIĶERNIEKU IELA 22, RĪGA, LV-1006, TĀLR. +371 22313918</small>	<b>Arhīva/Pas. Nr.</b> -	<b>Mērogs</b>



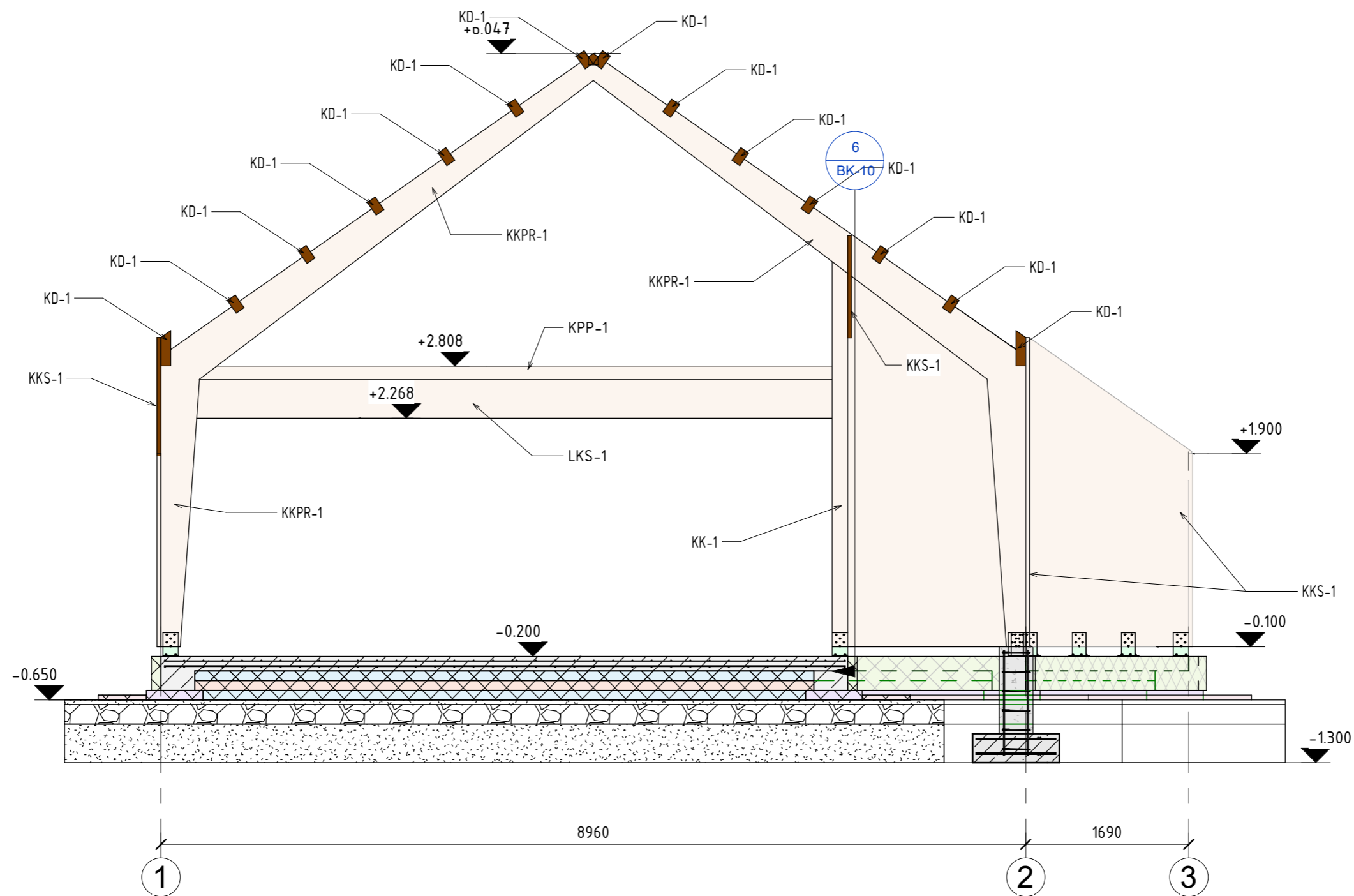
1 JUMTA NESOŠO KONSTRUKCIJU PLĀNS  
BK-8 1 : 100

1. KPP-( ): RŪPNIECISKI RAŽOTAS KOKA PLĀTNES (SIA "EASYWOOD").
2. KD-( ): RŪPNIECISKI RAŽOTA KOKA DETAĻA (SIA "EASYWOOD");
3. KL-( ): RŪPNIECISKI RAŽOTAS KOKA LATAS (SIA "EASYWOOD").



2 JUMTA KOKA KONSTR. 3D VIZUALIZĀCIJA  
BK-8

<b>Būvniecības ierosinātājs</b> Mārtiņš Kaibe	<b>Rasējums</b> JUMTA NESOŠO KONSTRUKCIJU PLĀNS	<b>Stadija</b> BP	<b>Marka</b> BK
<b>Objekts</b> Kafejnīcas ēkas jaunbūve	<b>Būvpr. daļas vad.</b> Daneks Diks /	<b>Datums</b> 28.11.2025	<b>Lapas nr.</b> BK-8
	<b>Izstrādāja</b> Daneks Diks /		
<b>Adrese</b> "Smārdes Krogs", Smārdes pag., Tukuma nov. Kad. Nr. 90820130012	<b>ARHIGRAM</b> <small>SIA "ARHIGRAM", REG. NR. 40103447022, BŪVKOMERSANTA REG. NR. 10948-R, JURID. ADRESE BIĶERNIEKU IELA 22, RĪGA, LV-1006, TĀLR. +371 22313918</small>		<b>Arhīva/Pas. Nr.</b> -
			<b>Mērogs</b>

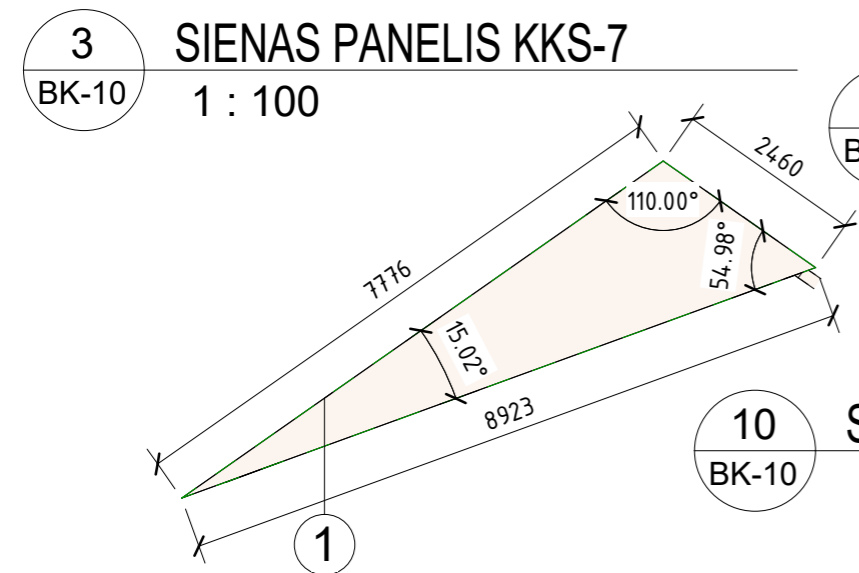
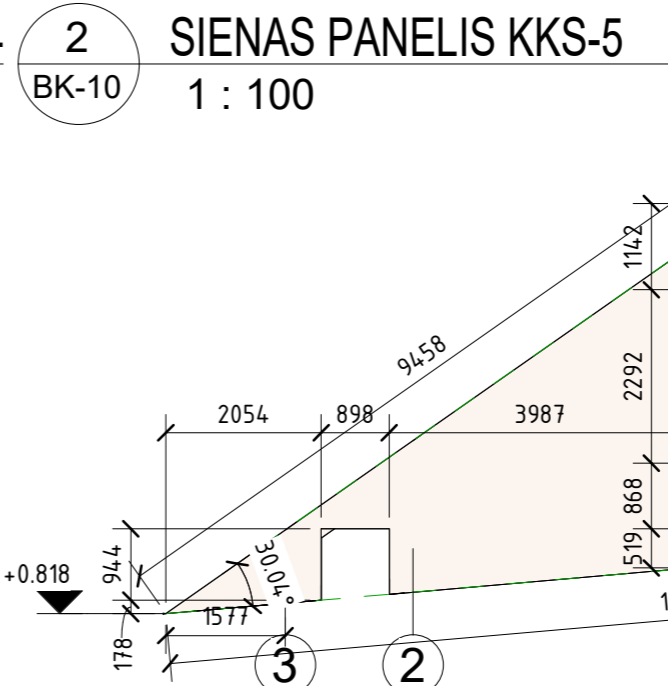
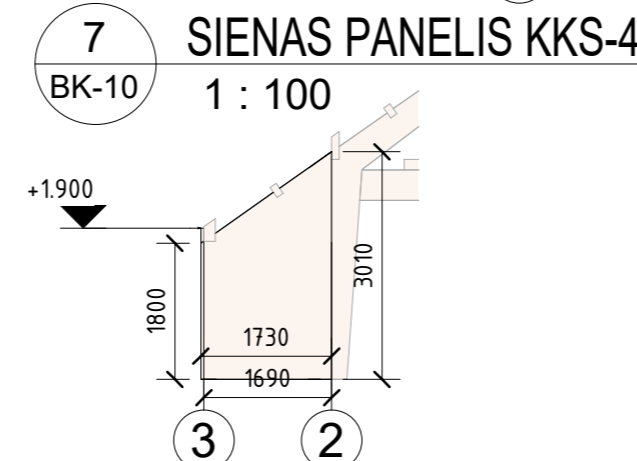
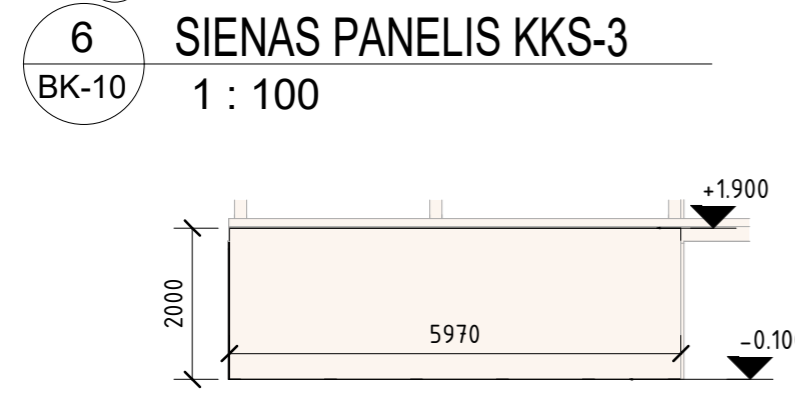
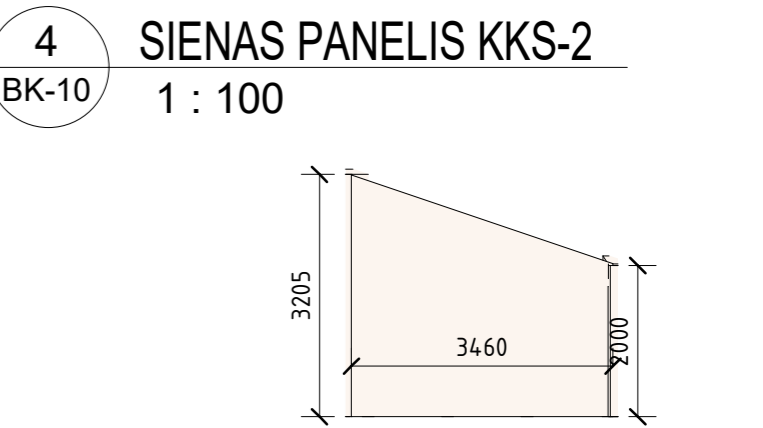
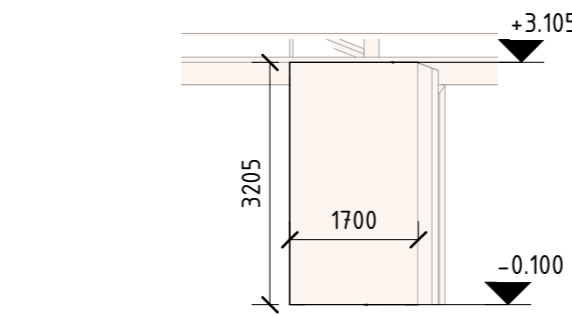
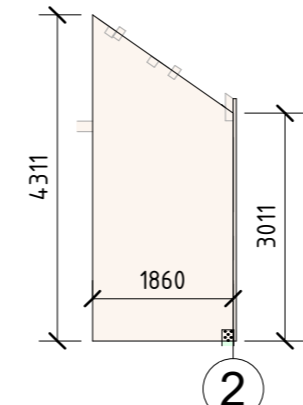
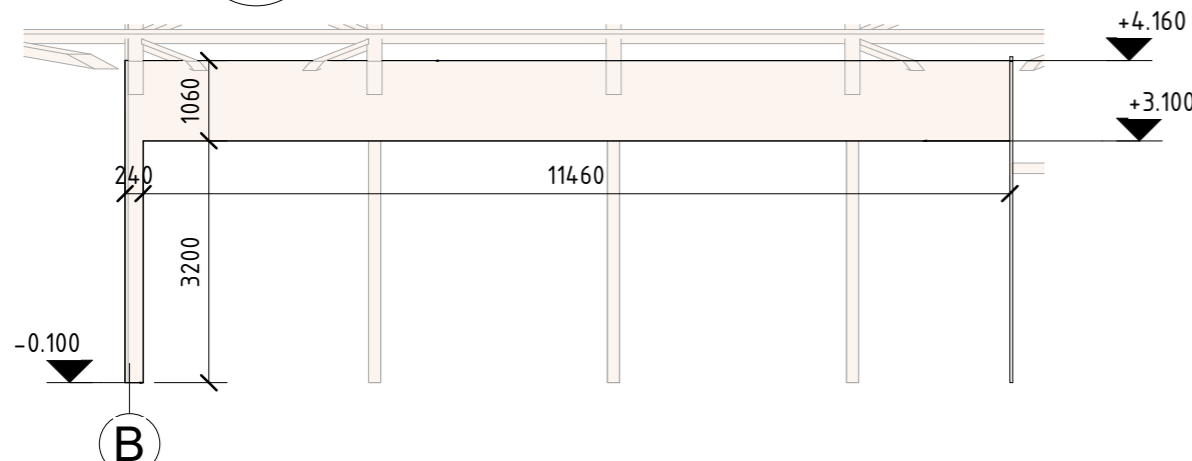
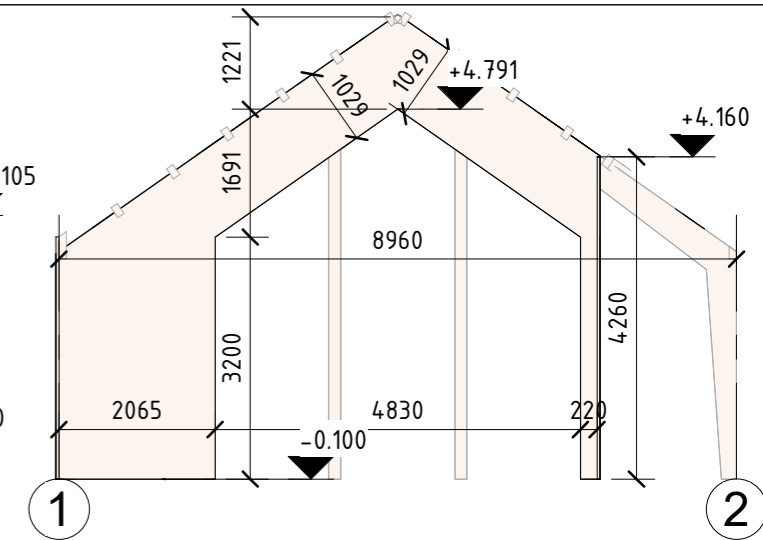
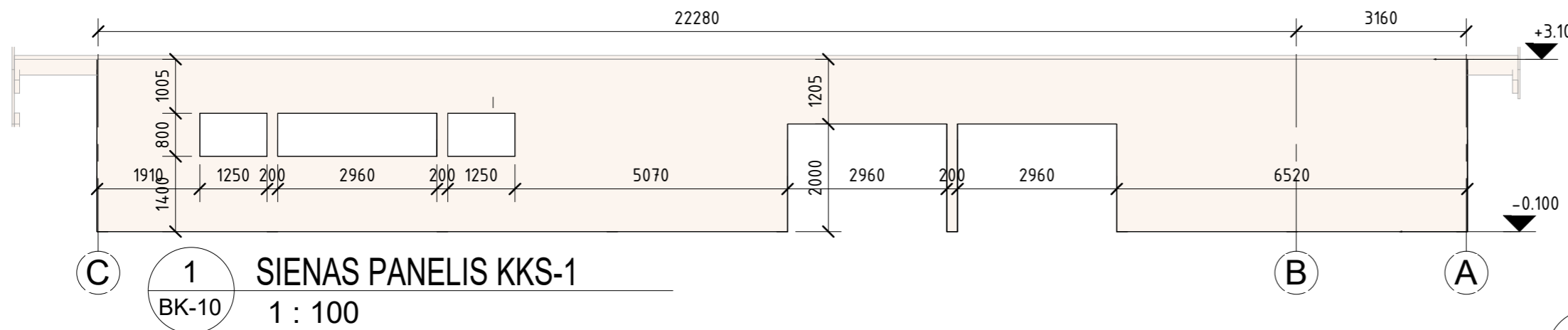


**1** ĒKAS GRIEZUMS.  
BK-9 1 : 50

1. **KKPR-( )** :RŪPNIECISKI RAŽOTI KOKA KONSTRUKCIJAS PORTĀLRĀMJI (SIA "EASYWOOD"), B=200mm. KOKA PORTĀLRAMJUS PIE STABVEIDA PAMATIEM STIPRINĀT SASKAŅĀ AR RAŽOTĀJA TEHNISKAJIEM RASĒJUMIEM UN NORĀDĪJUMIEM.
2. **KK-( )** : RŪPNIECISKI RAŽOTI KOKA KOLONNAS/STATŅI (SIA "EASYWOOD") B=160mm.
3. **KKS-( )** : RŪPNIECISKI RAŽOTI KOKA SIENAS/PANEĻI (SIA "EASYWOOD"), B=40mm.
4. **KD-( )** : RŪPNIECISKI RAŽOTI KOKA DETAĻA (SIA "EASYWOOD").

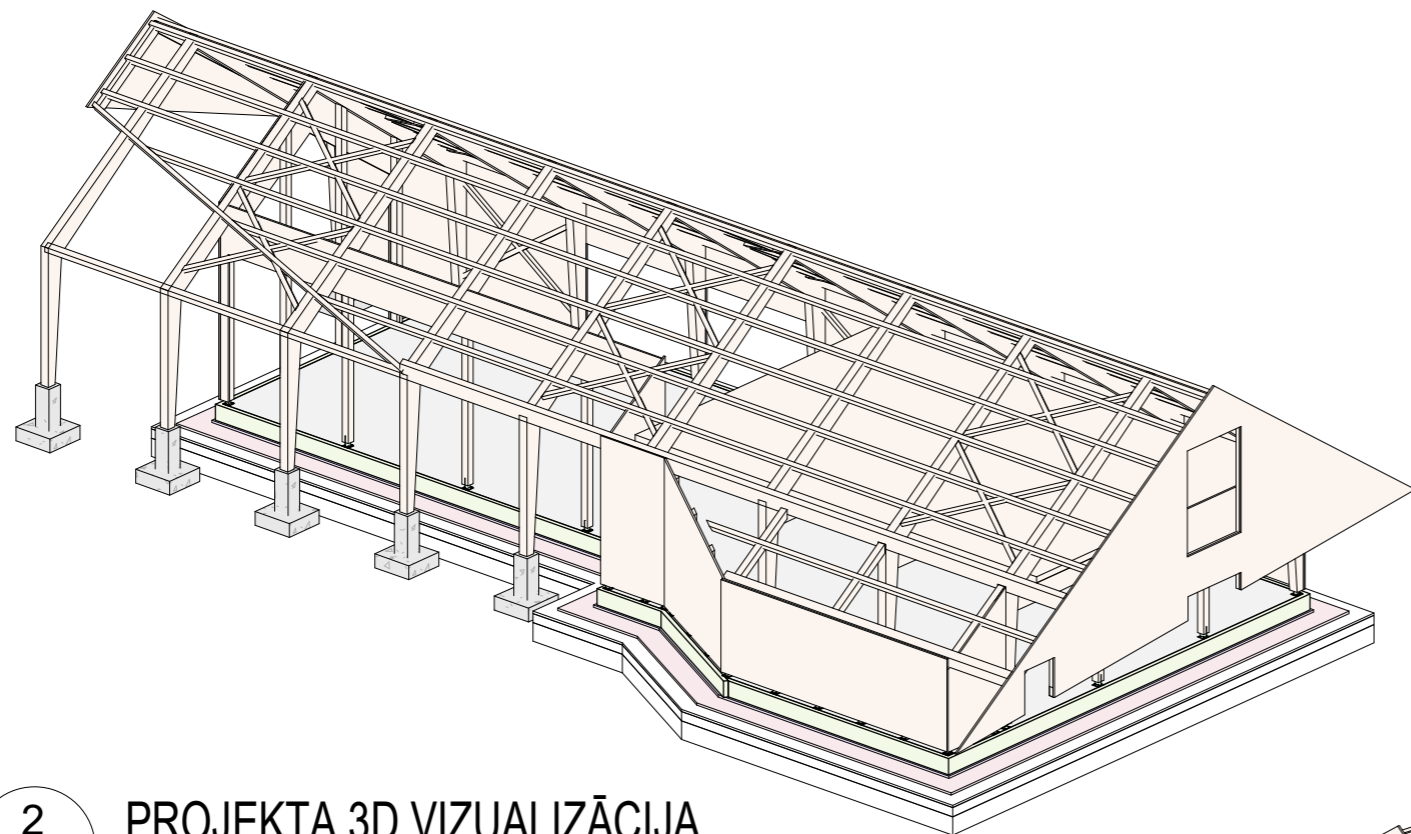
1. VISPĀRĒJOS NORĀDĪJUMUS SKATĪT LAPĀ BK-1.
2. PIRMS KONSTRUKCIJU IZGATAVOŠANAS UN PASŪTĪŠANAS VEIKT KONTROLMĒRĪJUMUS OBJEKTĀ.
3. V.Z.L. - VIDĒJAIS ZEMES LĪMENIS (PROJEKTĒTAIS).

<b>Būvniecības ierosinātājs</b> Mārtiņš Kaibe	<b>Rasējums</b> ĒKAS GRIEZUMS	<b>Stadija</b> BP	<b>Marka</b> BK
<b>Objekts</b> Kafejnīcas ēkas jaunbūve	<b>Būvpr. daļas vad.</b> Daneks Diks / <b>Izstrādāja</b> Daneks Diks /	<b>Datums</b> 28.11.2025	<b>Lapas nr.</b> BK-9
<b>Adrese</b> "Smārdes Krogs", Smārdes pag., Tukuma nov. Kad. Nr. 90820130012	<b>ARHIGRAM</b> <small>SIA "ARHIGRAM", REG. NR. 40103447022, BŪVKOMERSANTA REG. NR. 10948-R, JURID. ADRESE BIĶERNIEKU IELA 22, RĪGA, LV-1006, TĀLR. +371 22313918</small>	<b>Arhīva/Pas. Nr.</b> -	<b>Mērogs</b>

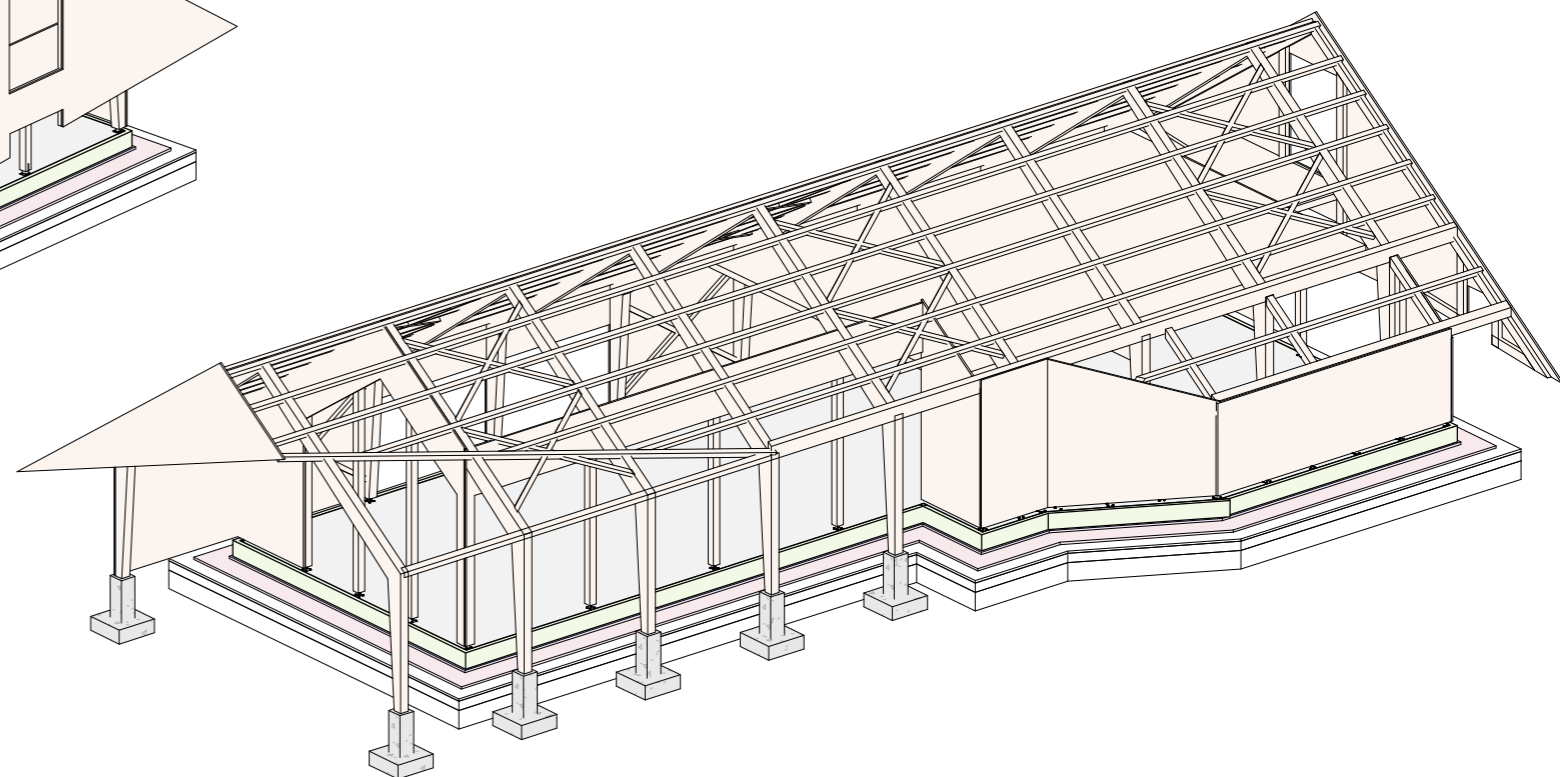


1. KKS-( ) : RŪPNIECISKI RAŽOTI KOKA SIENAS/PANELI (SIA "EASYWOOD"), B=40mm.

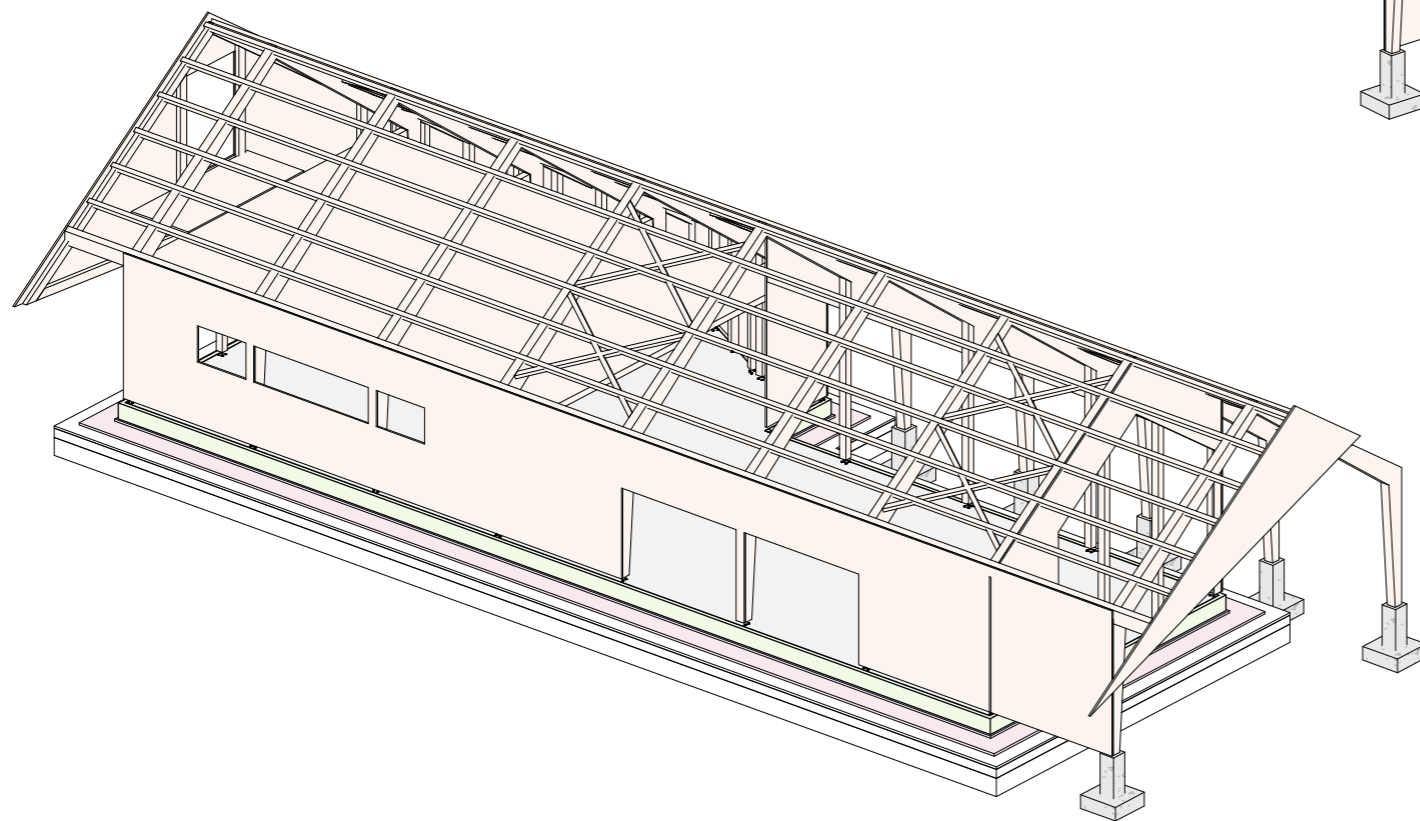
<b>Būvniecības ierosinātājs</b> Mārtiņš Kaibe	<b>Rasējums</b> SIENU NOTINUMI	<b>Stadija</b> BP	<b>Marka</b> BK
<b>Objekts</b> Kafejnīcas ēkas jaunbūve	<b>Būvpr. daļas vad.</b> Daneks Diks / <b>Izstrādāja</b> Daneks Diks /	<b>Datums</b> 28.11.2025	<b>Lapas nr.</b> BK-10
<b>Adrese</b> "Smārdes Krogs", Smārdes pag., Tukuma nov. Kad. Nr. 90820130012	<b>ARHIGRAM</b> SIA "ARHIGRAM", REG. NR. 40103447022, BŪVKOMERSANTA REG. NR. 10948-R, JURID. ADRESE BIĶERNIEKU IELA 22, RĪGA, LV-1006, TĀLR. +371 22313918	<b>Arhīva/Pas. Nr.</b> -	<b>Mērogs</b>



2 PROJEKTA 3D VIZUALIZĀCIJA.  
BK-11



1 PROJEKTA 3D VIZUALIZĀCIJA  
BK-11



3 PROJEKTA 3D VIZUALIZĀCIJA..  
BK-11

1. VISPĀRĒJOS NORĀDĪJUMUS SKATĪT LAPĀ BK-1.
2. PIRMS KONSTRUKCIJU IZGATAVOŠANAS UN PASŪTĪŠANAS VEIKT KONTROLMĒRĪJUMUS OBJEKTĀ.

<b>Būvniecības ierosinātājs</b> Mārtiņš Kaibe	<b>Rasējums</b> PROJEKTA 3D VIZUALIZĀCIJAS	<b>Stadija</b> BP	<b>Marka</b> BK
<b>Objekts</b> Kafejnīcas ēkas jaunbūve	<b>Būvpr. daļas vad.</b> Daneks Diks / <b>Izstrādāja</b> Daneks Diks /	<b>Datums</b> 28.11.2025	<b>Lapas nr.</b> BK-11
<b>Adrese</b> "Smārdes Krogs", Smārdes pag., Tukuma nov. Kad. Nr. 90820130012	<b>ARHIGRAM</b> <small>SIA "ARHIGRAM", REG. NR. 40103447022, BŪVKOMERSANTA REG. NR. 10948-R, JURID. ADRESE BIĶERNIEKU IELA 22, RĪGA, LV-1006, TĀLR. +371 22313918</small>	<b>Arhīva/Pas. Nr.</b> -	<b>Mērogs</b>