

PASKAIDOJUMU RAKSTS.
ŪK IEKŠĒJO TĪKLU DAĻA.

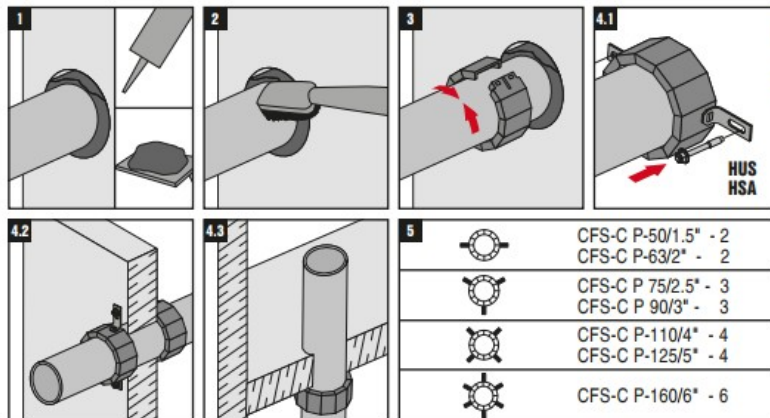
VISPĀRĪGAIS APRAKSTS.

Projekta dokumentācijas izstrādei par pamatu izmantoti Latvijas Republikas normētie dokumenti, tādi kā Latvijas būvnormatīvi, Valsts standarti, Ministru kabineta noteikumi un saistošie ES standarti, kā arī Pasūtītāja projektēšanas uzdevums.

Būvuzņēmējam pirms jebkura darba uzsākšanas ir jāpārlicinās par rasējumos sniegtajiem izmēriem un neatbilstību vai pretrunu gadījumā pirms darbu uzsākšanas ir jāgriežas pie būvprojekta autoriem neskaidrību novēršanai.

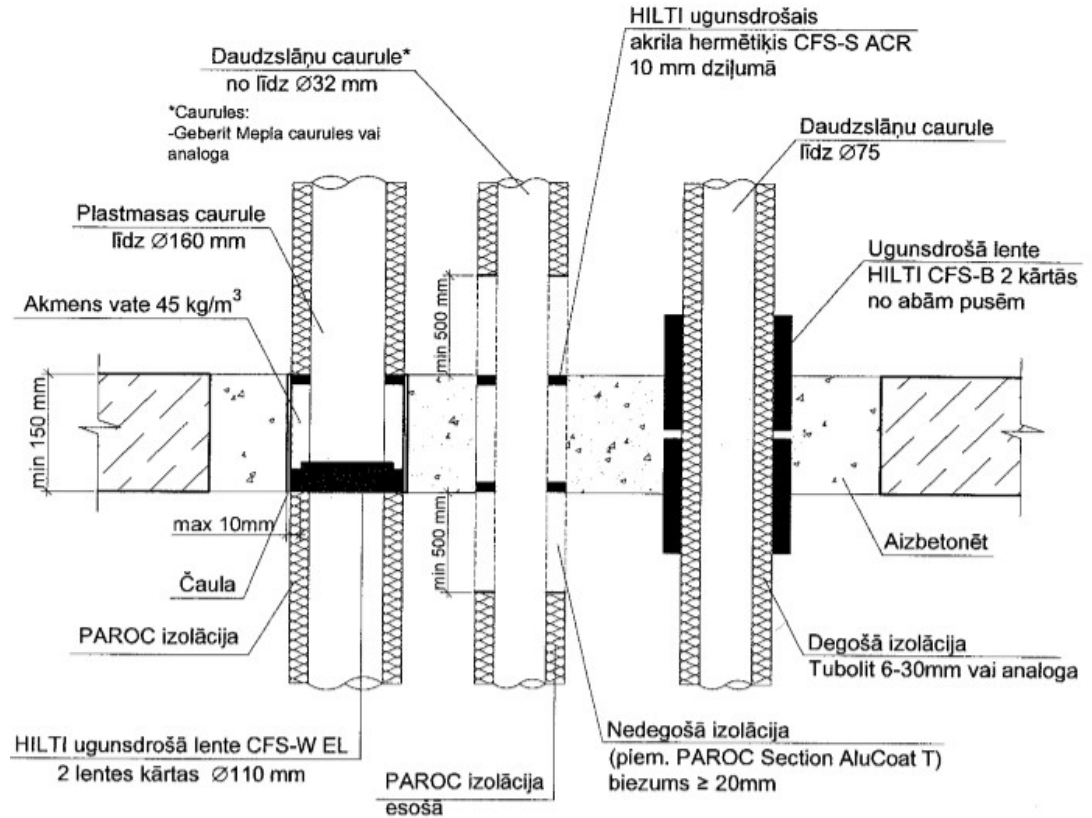
Projektā uzrādītie agregātu, iekārtu un citu izstrādājumu ražotāji ir norādīti kā piemērs, lai noteiktu izstrādājumu kvalitātes prasības. Uzrādītos materiālus un iekārtas ir pieļaujams nomainīt pret ekvivalentām cita ražotāja izstrādājumiem ievērojot kvalitātes un tehniskās prasības, veicot agregātu un projekta risinājumu saskaņošanu ar projekta autoru pirms būvdarbu uzsākšanas un iekārtu pasūtīšanas. Veicot iekārtu, agregātu un sistēmas elementu montāžu, stingri ievērot ražotāja tehniskās rekomendācijas un noteikumus attiecībā pret montāžas darbu izpildi, darba aizsardzības, ekspluatācijas prasībām.

Visas atkāpes no projekta risinājuma, kuras var būtiski ietekmēt projekta risinājuma realizāciju, nepieciešams rakstiski saskaņot ar projekta autoru un citām projekta sadaļām. Sienu šķērsojumu vietās caurumu blīvēšana jāveic ar ugunsdrošiem materiāliem un sertificētiem risinājumiem. Ugunsdrošās konstrukciju šķērsošanas vietas aprīkot ar ugunsdrošības mezgliem (ugunsdrošās lentas, manžetes, mastika, putas u.c.).



HILTI ugunsdrošības risinājumi

Šķērsojumu blīvējumi starpstāvu pārsegumos



Piezīme: 1. Mezgla minimāla ugunsizturības robeža EI 60

2. Risinājums un materiāli atbilst ETA-10/0212, ETA-10/0405, ETA-10/0292
(Eiropas tehniskais apstiprinājums)

Projektā paredzētas šādas sistēmas:

1. Aukstā ūdens apgādes sistēma (Ū1);
2. Karstā ūdens apgādes sistēma (T3);
3. Sadzīves kanalizācijas sistēma (K1);
4. Ražošanas kanalizācijas sistēma (K3);
5. Kondensāta novadīšana (K4).

1. KARSTĀ ŪDENSAPGĀDES TĪKLI.

Ēkā paredzēts karstā ūdensapgādes sistēmas maģistrālos tīklus paredzam izbūvēt no ūdensapgādes daudzslāņu caurulēm. Cauru,lvadu stiprinājums atbilstoši montāžas veidam un montāžas instrukcijām. Karstā ūdensvada cauru,lvadus paredzēts izolēt ar siltumizolāciju $\sigma=13\text{mm}$. Maģistrālos cauru,lvadus izvieta 1.stāva grīdā, zem 1.stāva griestiem nezemāk par 10cm no griestu pārseguma, ar slīpumu 0,002m uz zemākajiem punktiem, kas aprīkoti ar noslēgarmatūru sistēmas iztukšošanai. Uz ūdensapgādes maģistrāles atzariem, kas paredzēti izbūvēt no ūdensapgādes daudzslāņu caurulēm un pievadiem pie ierīcēm uzstādīt atslēdzošo armatūru, lodveida venti, lus. Nepieciešams nodrošināt pieeju pie atslēdzošās armatūras. Visi cauru,lvadi krustojumā ar nesošajām konstrukcijā ievietojami aizsargčaulās. Caurumus cauru,lvadu izvietošanai veikt ar urbšanas metodi. Cauru,lvadu montāžu veikt atbilstoši ražotāja montāžas instrukcijām.

Karstā ūdensapgādes cirkulācijas sistēmas regulēšanai paredzēt regulējošos ventī, lus (Oventrop vai analogs), kas paredzēti temperatūrai 55°C. "U" veida kompensatorus uz karstā ūdensapgādes cauru,lvada var aizvietot ar cita veida kompensatoriem (gumijas, nerūsējošā tērauda). Atzaru noslēgarmatūru izvietot pretī šahtu revīzijas lūkām.

Karstā ūdensvada cauru,lvadus paredzēts izolēt ar izolāciju, izolācijas materiāla siltumvadītspēja ir 0.035 W/(m x K).

Cauru,lvada izmēri d x s (mm)	Izolācijas slāņa biezums (mm) $\lambda = 0.035\text{W}/(\text{m} \times \text{K})$
16x2.0	13mm
20x2.25	13mm
25x2.5	13mm
32x3.0	13mm
40x4.0	19mm
50x4.5	19mm

2. AUKSTĀ ŪDENSAPGĀDES TĪKLI.

Ēkā paredzēts aukstā ūdensapgādes sistēmas maģistrālos tīklus paredzam izbūvēt no ūdensapgādes daudzslāņu caurulēm. Cauru,lvadu stiprinājums atbilstoši montāžas veidam un montāžas instrukcijām. Aukstā ūdensvada cauru,lvadus paredzēts izolēt ar pretkondensāta izolāciju $\sigma=10\text{mm}$. Maģistrālos cauru,lvadus izvieta 1.stāva grīdā un zem 1.stāva griestiem nezemāk par 10cm no griestu pārseguma, ar slīpumu 0,002m uz zemākajiem punktiem, kas aprīkoti ar noslēgarmatūru sistēmas iztukšošanai.

Uz ūdensapgādes maģistrāles atzariem, kas paredzēti izbūvēt no ūdensapgādes daudzslāņu caurulēm un pievadiem pie ierīcēm uzstādīt atslēdzošo armatūru, lodveida ventiļus. Nepieciešams nodrošināt pieeju pie atslēdzošās armatūras. Visi cauru,lvadi krustojumā ar nesošajām konstrukcijā ievietojami aizsargčaulās. Pieklūšanu pie ventiļiem un atgaisotājiem nodrošināt ar revīzijas lūkām 200x300mm.

Laistīšanas krānu paredzam izvietot ārsienā, aiz lūkas 200x300mm. Ziemas periodā laistīšanas krānu sistēmu paredzēts iztukšot. Cauru,lvadu montāžu veikt atbilstoši ražotāja montāžas instrukcijām.

Ūdensapgādes cauru,lvadiem, kas šķērso ugunsdrošo konstrukciju, nepieciešamas ugunsdrošās lentas vai putas. Sienu šķērsojumu vietās caurumu blīvēšana jāveic ar ugunsdrošiem materiāliem. Aukstā ūdensvada cauru,lvadus paredzēts izolēt ar izolāciju, izolācijas materiāla siltumvadītspēja ir 0.040 W/(m x K).

Aukstā ūdens apgādes sistēmas novietojums	Izolācijas slāņa biezums (mm) $\lambda = 0.040 \text{ W}/(\text{m} \times \text{K})$
Atklāti cauru,lvadi, kuri atrodas apsildāmās telpās	9mm

Cauru,lvadu stiprinājumu ar kronšteinu vai skavām:

Caurule DN (mm)	Attālums starp horizontālām caurulēm (mm)	Attālums starp vertikālām caurulēm (mm)
15-20	1200	1200
25-32	1500	1500
40-65	2000	2000
>65	2200	2200

3.SADZĪVES KANALIZĀCIJA, RAŽOŠANAS KANALIZĀCIJA.

No ēkas paredzēts kanalizācijas izvadi – DN100mm. Kanalizācijas tīklus K1 paredzam izpildīt no kanalizācijas PVC plastmasas kanalizācijas caurulēm diam.40-110mm. Kanalizācijas izvadu kritumam jābūt ne mazākam par 2%. Kanalizācijas vēdināšanu nodrošina virs jumta 0,5 m augstumā no virsmas un jāatstāj atvērti. Cauru,lvadus caur sienām ievietot čaulās. Cauru,lvadu stiprinājums atbilstoši montāžas veidam un montāžas instrukcijām. Kanalizācijas izvadus paredzēts izvietot 1.stāva grīdā. Siltummezgla telpā uzstādīt trapu, kas aprīkots

ar hidroslēgu un ķeta režģi. Cauru,lvadu montāžu veikt atbilstoši ražotāja montāžas instrukcijām.

Cauru,lvadu stiprinājumu ar kronšteinu vai skavām:

<i>Caurule DN (mm)</i>	<i>Attālums starp horizontālām caurulēm (m)</i>	<i>Attālums starp vertikālām caurulēm (m)</i>
32	0.4	0.8
40	0.5	1.0
50	0.5	1.0
75	1.0	1.5
110	1.0	2.0

Dzēsēšanas sistēmas kondensāta novadīt uz sadzīves kanalizācijas tīkliem, pieslēgumu veikt caur sifonu ar lodīti.

Inženieris A.Urtāns

Ūdensapgādes un kanalizācijas daļas pamatkomplekta rasējumu saraksts

N.p.k.	Nosaukums	Lapa	Mērogs	Piezīmes
1.	Vispārīgie rādītāji	UK-01	—	
2.	1.stāva plāns	UK-02	M 1:100	
3.	2.stāva plāns	UK-03	M 1:100	
4.	Jumta plāns	UK-04	M 1:100	
5.	Kanalizācijas K1, K3 principiālā shēma	UK-05	—	
6.	Ūdensapgādes Ū1, T3, T4 principiālā shēma	UK-06	—	

Vispārējie rādītāji

Ūdensapgādes un kanalizācijas sistēmu tīkli izprojektēti saskaņā ar projektēšanas uzdevumu un LR spēkā esošajām normām un noteikumiem - LBN 221-15 "Ēku iekšējais ūdensvads un kanalizācija".
 Visas atsauces un iekārtu, materiālu un izstrādājumu izgatavotāju firmām, kuras norādītas būvprojektā, liecina tikai par šo izstrādājumu un iekārtu kvalitātes un apkalpošanas līmeni.
 Specifikācijās norādīto iekārtu un materiālu nomaina ir iespējama ar citām tehniski analogām iekārtām un materiāliem.

Ūdensapgādes un kanalizācijas sistēmu galvenie rādītāji

Sistēmas nosaukums	Patēriņi			Piezīmes
	l/sek	m ³ /st	m ³ /dnn	
Ūdensapgāde	1,21	0,77	2,20	Kopējie
Aukstais ūdens	0,96	0,38	1,44	
Karstais ūdens	0,54	0,41	0,76	Q=22kW
Sadzīves notekūdeņu kanalizācija	2,81	0,77	2,20	
Tehnoloģiskā kanalizācija	0,61	0,25	0,60	
Iekšējā ugunsdzēsības ūdensapgāde	0,0			IV būves v. <5000m ³

Pieņemtie apzīmējumi

T.L	Tīrīšanas lūka		Drošības vārsts
R	Revīzija		Aizbīdnis
Mg	Roku mazgājama galds		Vienvirziena vārsts
Iz	Izlietne		Dubļu uztvērējs
K	Klozetpods		Daudzplūsmu ūdens mērītājs
	Maisīšanas krāns izlietnei		Diametru pāreja
	Skalojamās kastes vārsts, pisuāra vārsts		Manometrs
	Pods ar skalojamo kasti		Aizsargčaula



Izlietne

Pieņemtie UK daļas apzīmējumi

	K1	Sadzīves kanalizācijas cauruļvads K1
	K3	Tehnoloģiskās kanalizācijas cauruļvads K3
	K4	Kondensāta kanalizācijas cauruļvads K4
	Ū1	Aukstā ūdens cauruļvads Ū1
	T3	Karstā ūdens cauruļvads T3
	T4	Karstā ūdens cirkulācijas cauruļvads T4
		Cauruļvadu siltumizolācija
	ca-1.78, f-1.78	Ūdensvada cauruļvada augšas atzīme
		Kanalizācijas cauruļvada teknes atzīme

Piezīmes:

- Cauruļu montāžu veikt saskaņā ar ražotāja montāžas prasībām.
- 1.1. Karstā un aukstā ūdensapgādes sistēmas cauruļvadus montēt no daudzslāņu caurulēm ar slīpumu 0,002m. Zemākie punkti aprīkoti ar noslēgarmatūru sistēmas iztukšošanai, augstākie - ar automātiskiem atgaisotājiem. Maģistrālos tīklus paredzēts izvietot gar sienu zem griestiem. Vietās, kur stāvvads šķērso pārsegumu, uz stāvvada montēt pretuguns lentu.
- 1.2. Ir jānodrošina piekļūšana regulējošai un noslēgarmatūrai, aprīkojot šahtas ar apkalpes lūkām.
- 2.1. Izbūvējot ūdensapgādes noslēgarmatūru, to nepieciešams grupēt un izvietot blakus kanalizācijas stāvvada revīzijas lūkai.
3. Diametrus skatīt aksonometriskajā shēmā.
- 3.1. Cauruļu diametri D_{nom} - uzrādīti ar ārējiem izmēriem, D_e - ārējais diametrs, D_n - nosacītais diametrs.
4. Kanalizācijas kolektoru un stāvvadus paredzēts montēt no plastmasas caurulēm. Vietās kur stāvvads šķērso pārsegumu, uz stāvvada montēt pretuguns aizsargmanžeti.
5. Kanalizācijas cauruļvadus DN50 paredzēts montēt ar slīpumu 0,03m, DN100 - 0,02m.
7. Shēmas lapa skatāma kopā ar plāniem.
8. Par +0.000 atzīmi pieņemta 1.stāva grīdas atzīme;
9. Gadījumā, ja revīzijas vai noslēgtapas tīrīšanas vietas tiks aizsegtas ar mēbelēm, ir jānodrošina piekļuve pie revīzijas vai noslēgtapas tīrīšanas izvietojuma vietām.
10. Pieslēgumu santehnikajām ierīcēm augstumi atbilstoši LBN221-15 14.pielikumam.
11. Cauruļvadu stiprinājumi un maksimālais solis cauruļvadu stiprināšanai atbilstoši ražotāja tehniskajām specifikācijām.

Būvniecības ierosinātājs SIA "Vīna krogs"	Rasējums Vispārīgie rādītāji	Stadija TP	Marka UK
Objekts Kafejnīcas ēkas jaunbūve	BPV. M.Banders	Datums 04.11.2025	Lapa UK-1
	BPDV. A.Urtāns		
	Inž. A.Urtāns		
Adrese "Smārdes krogs", Smārdes pagasts, Tukuma novads. Kad. Nr. 90820130012	SIA "ROYAL DESIGN GENERATION", REG. NR. 40003704123, BŪVKOM. REG. NR. 3658-R, BIŅERNIEKU IELA 13, RĪGA, LV-1039	Arhīva/Pas. Nr. RDG 022-2025	Mērogs b/m

GALVENO DARBU DAUDZUMU KOPSAVILKUMS, IEKŠĒJIE TĪKLI

Objekts		KAFEJNĪCAS ĒKAS JAUNBŪVE "Smārdes krogs", Smārdes pagasts, Tukuma novads, Kad.Nr.90820130012			
Nr. p. k.		Diametrs	Mērvienība	Daudzums	Piezīmes
1	2	3	4	5	6
1. ŪDENSAPGĀDE Ū1, T3, T4(IEKŠĒJIE TĪKLI)					
1.1	Lokanais pievads no leģēta tērauda roku mazgājamam galdam un noslēgventīlis-stopkrāns	15	gb.	24	
1.2	Jaucējkrāns roku mazgātnei ar pievadu no apakšas		gb.	6	
1.3	Jaucējkrāns virtuves izlietnei ar pievadu no apakšas		gb.	6	
1.4	Jaucējkrāns dušai ar stacionāro dušas uzgali		gb.	2	
1.5	Ūdensapgādes caurule PE PN10	32	m	6	
1.6	Daudzslāņu plastmasas un metāla kompozitcaurule PE/AL/PE PN10 16x2mm ar veidgabaliem un stiprinājumi	16	m	90	
1.7	Daudzslāņu plastmasas un metāla kompozitcaurule PE/AL/PE PN10 20x2.25mm ar veidgabaliem un stiprinājumiem	20	m	80	
1.8	Daudzslāņu plastmasas un metāla kompozitcaurule PE/AL/PE PN10 25x2.5mm ar veidgabaliem un stiprinājumiem	25	m	100	
1.9	Daudzslāņu plastmasas un metāla kompozitcaurule PE/AL/PE PN10 32x3mm ar veidgabaliem un stiprinājumiem	32	m	60	
1.10	Pretkondensāta porgumijas izolācija "Armacell" 9mm TL-15/9-DG-A	16	m	45	
1.11	Pretkondensāta porgumijas izolācija "Armacell" 9mm TL-20/9-DG-A	20	m	40	
1.12	Pretkondensāta porgumijas izolācija "Armacell" 9mm TL-25/9-DG-A	25	m	50	
1.13	Pretkondensāta porgumijas izolācija "Armacell" 9mm TL-32/9-DG-A	32	m	30	
1.14	Porgumijas izolācija pret siltuma zudumiem "Armacell" 13mm TL-15/13-DG-A	16	m	45	
1.15	Porgumijas izolācija pret siltuma zudumiem "Armacell" 13mm TL-20/13-DG-A	20	m	40	
1.16	Porgumijas izolācija pret siltuma zudumiem "Armacell" 13mm TL-25/13-DG-A	25	m	50	
1.17	Porgumijas izolācija pret siltuma zudumiem "Armacell" 13mm TL-32/13-DG-A	32	m	30	
1.18	Plastmasas apvalkcaurule D75mm		m	12	
1.19	Manometrs PN16	15	gb.	2	
1.20	Lodveida aizbīdnis	15	gb.	6	
1.21	Lodveida aizbīdnis	20	gb.	6	
1.22	Lodveida aizbīdnis	25	gb.	12	
1.23	Lodveida aizbīdnis	32	gb.	4	
1.24	Vienvirziena vārsts PN16	15	gb.	1	
1.25	Vienvirziena vārsts PN16	20	gb.	1	
1.26	Vienvirziena vārsts PN16	25	gb.	2	
1.27	Automātiskais atgaisotājs PN16	15	gb.	3	
1.28	Dubļu uztvērējs PN16	32	gb.	1	
1.29	Hidrofors 10(l)		kpl.	1	
1.30	Ūdens filtrs (mīkstinātājs) 2,0m ³ /h		kpl.	1	
1.31	Ūdens filtrs (atdzelzotājs) 2,0m ³ /h		kpl.	1	
1.32	Sistēmas iztukšošanas krāns PN10	20	kpl.	3	
1.33	Neaizsalstošais laistīšanas krāns ar lokano šūteni L=30m	20	gb.	1	
1.34	Apkalpes lūka	200x300	gb.	2	
1.35	Hermetizēts ūdensvada ievads OD32mm apvalkcaurulē D90 L=14m	32/90	vieta	1	
2. SADZĪVES KANALIZĀCIJA K1, RAŽOŠNAS KANALIZĀCIJA K3					
2.1	Keramikas sēdpods ar savienojošo veidgabalu	100	kpl.	4	
2.2	Iebūvējamā divrežīmu skalojamā kaste, skalojamās kastes taustīni	100	kpl.	4	
2.3	Keramikas roku mazgātne ar sifonu, kronšteiniem	50	kpl.	6	
2.4	Nerūsējošā tērauda izlietne virtuvei ar pārplūdi un sifonu	50	kpl.	6	
2.5	Nerūsējošā tērauda dušas kanāla tekne, reste L=1m un sofons. ACO Showerdrain C-Line	50	kpl.	2	
2.6	Veļas mašīnas izvads ar sifonu un ūdensvada pievads ar stopkrānu, piem., HL406	50	kpl.	1	
2.7	Trauku mašīnas izvads ar sifonu un ūdensvada pievads ar stopkrānu	50	kpl.	1	
2.8	Grīdas traps ar hidroslēgu un ķeta resti, piem.,HL70G	100	kpl.	1	
2.9	Grīdas traps ar hidroslēgu un ner. tēr. resti, piem.,HL70G	101	kpl.	4	
2.10	PVC plastmasas kanalizācijas caurules ar veidgabaliem un stiprinājumiem	50	m	60	
2.11	Plastmasas PVC iekšējās kanalizācijas cauruļvads, veidgabali un stiprinājumiem	110	m	80	
2.12	Revīzija uz stāvvada PVC	110	gb.	3	
2.13	Uzgalis vēdināšanas vadam (pretaizsalšanas)	110	gb.	2	
2.14	Hermetizēta izlaide Dn100mm apvalkcaurulē Dn200 L=1m	110/200	vieta	2	
2.15	Ugunsdrošības cauruļu manžete	50	gb.	1	
2.16	Ugunsdrošības cauruļu manžete	100	gb.	4	
3. KONDENSĀTA KANALIZĀCIJA K4(IEKŠĒJIE TĪKLI)					
3.1	Sienas sifons ar lodīti(kondensāta drenāžas pieslēgumam), piem., HL138K	32	gb.	2	
3.2	PVC plastmasas kanalizācijas caurules ar veidgabaliem un stiprinājumiem	32	m	18	

3.3	Porgumijas izolācija, materiāla siltumvadītspēja 0.040 W/(m x K), 9mm	32	m	18	

Piezīmes:

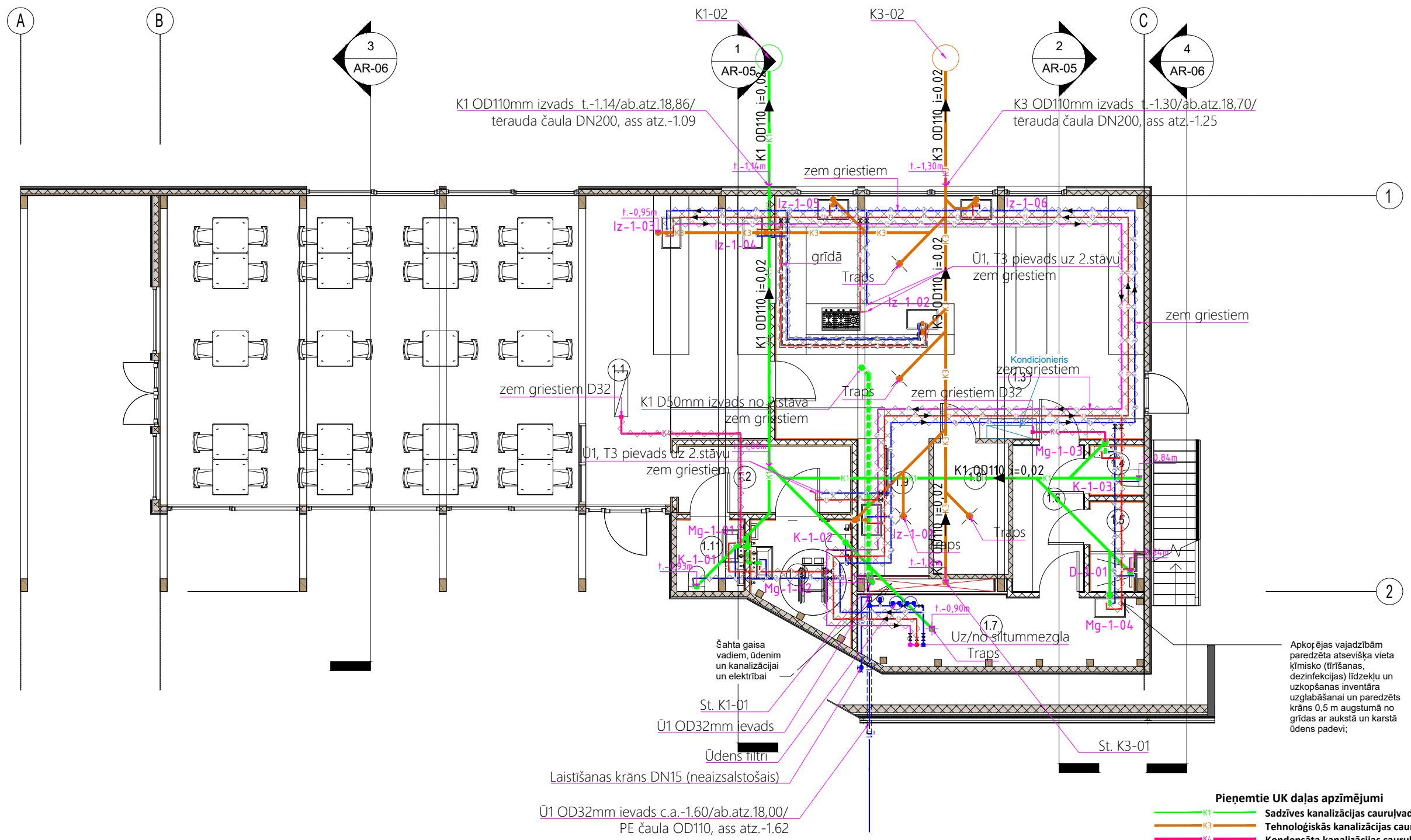
1. Izstrādājot piedāvājumu būvuzņēmējam rūpīgi pārskatīt projektu un apjomos jāiekļauj arī neuzrādītie darbi un materiāli, lai kvalitatīvi veiktu būvniecību atbilstoši konkrētā būvuzņēmēja pielietotajai tehnoloģijai, un bez kuriem nebūtu iespējama būvdarbu tehnoloģiski pareiza un spēkā esošajiem normatīviem atbilstoša veikšana pilnā apjomā.
2. Materiālu komplektāciju veikt atbilstoši izstrādātajam projektam, ražotājfīrmu un LR normatīvo aktu nosacījumiem.
3. Šos darbu un materiālu apjomus skatīt kopā ar projekta dokumentāciju.
4. Specifikāciju skatīt kopā ar principiālo shēmu un ŪK tīkliem ēkas plānos.
5. Projektā uzrādītos materiālus iespējams aizvietot ar līdzvērtīgiem materiāliem.

Sastādīja:

A. Urtāns

Lietoto saīsinājumu atšifrējums

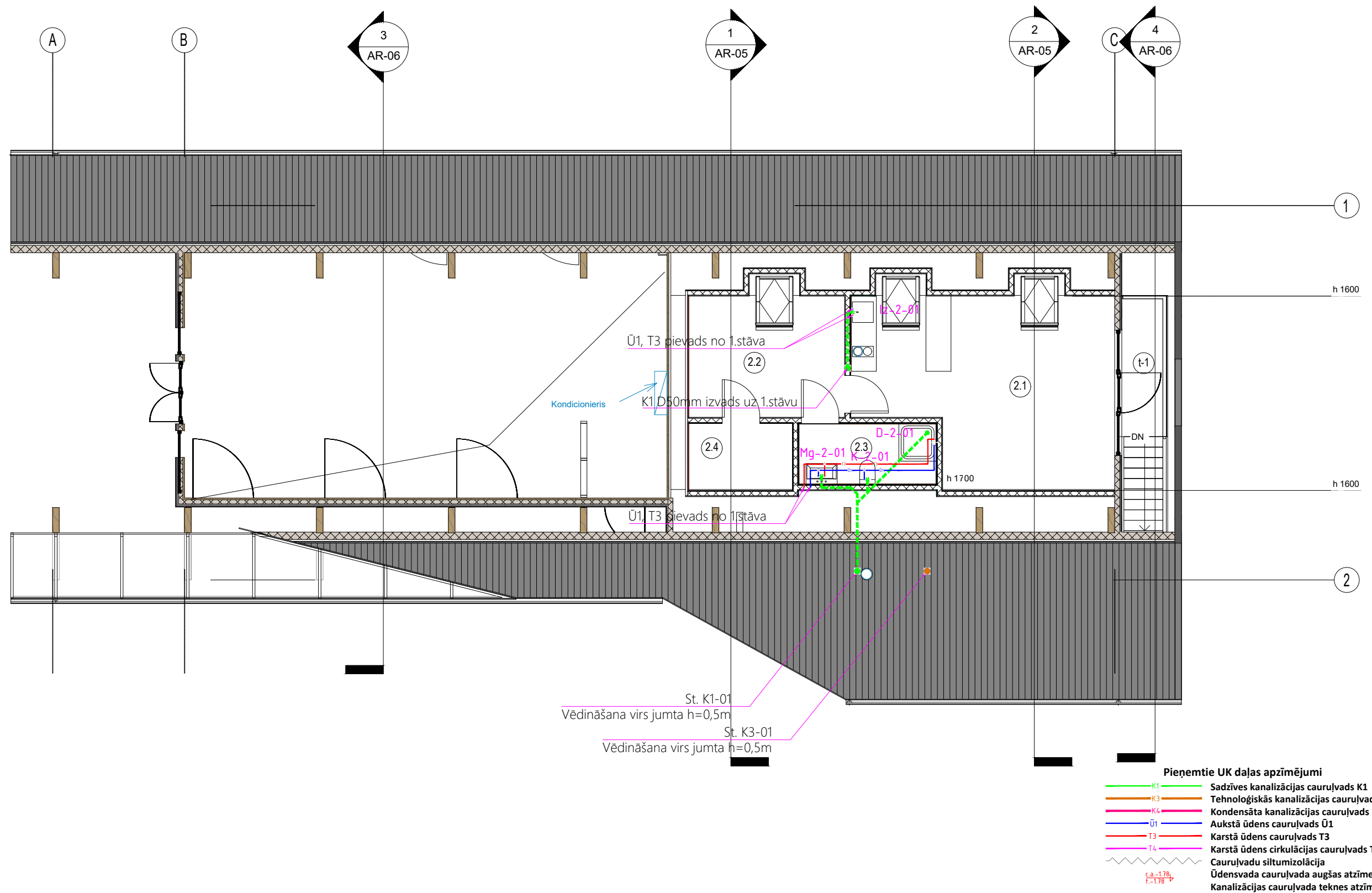
- m - metrs
- m² - kvadrātmets
- m³ - kubikmets
- gb. - gabals
- kpl. - komplekts



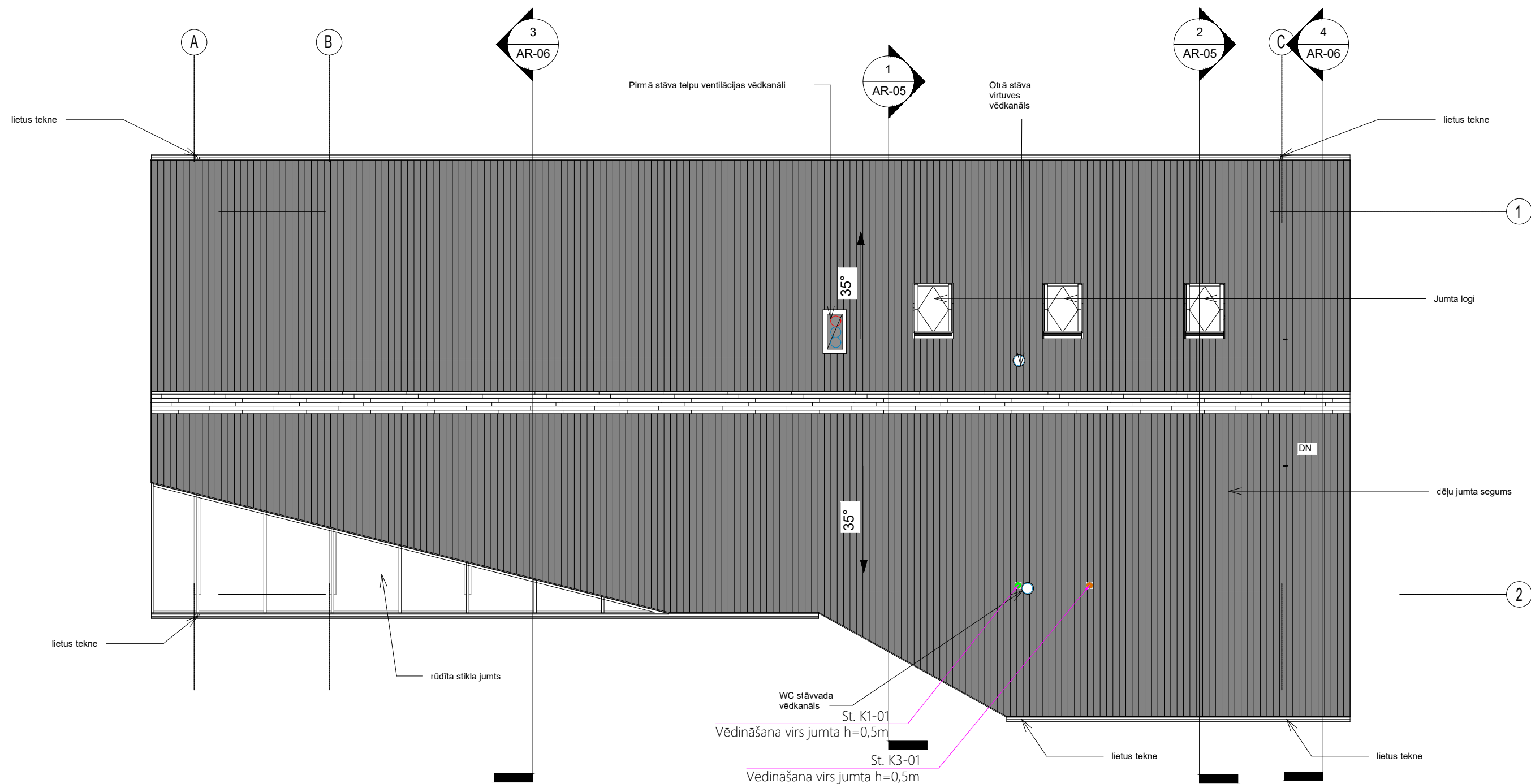
Apkoņējas vajadzībām paredzēta atsevišķa vieta ķīmisko (tīrīšanas, dezinfekcijas) līdzekļu un uzkopšanas inventāra uzglabāšanai un paredzēts krāns 0,5 m augstumā no grīdas ar aukstā un karstā ūdens padevi;

- Pieņemtie UK daļas apzīmējumi**
- K1 Sadzīves kanalizācijas cauruļvads K1
 - K3 Tehnoloģiskās kanalizācijas cauruļvads K3
 - K4 Kondensāta kanalizācijas cauruļvads K4
 - U1 Aukstā ūdens cauruļvads U1
 - T3 Karstā ūdens cauruļvads T3
 - T4 Karstā ūdens cirkulācijas cauruļvads T4
 - Cauruļvadu siltumizolācija
 - Ūdensvada cauruļvada augšas atzīme
 - Kanalizācijas cauruļvada teknes atzīme

Būvniecības ierosinātais SIA "Vīna krogs"	Rasējums 1.stāva plāns	Stadija TP	Marka UK
Objekts Kafejnīcas ēkas jaunbūve	BPV. M.Banders	Datums 04.11.2025	Lapa UK-2
	BPDV. A.Urtāns		
	Inž. A.Urtāns		
Adrese "Smārdes krogs", Smārdes pagasts, Tukuma novads. Kad. Nr. 90820130012	SIA "ROYAL DESIGN GENERATION", REG. NR. 40003704123, BŪVKOM. REĢ. NR. 3658-R, BIĶERNIEKU IELA 13, RĪGA, LV-1039	Arhīva/Pas. Nr. RDG 022-2025	Mērogs 1:100



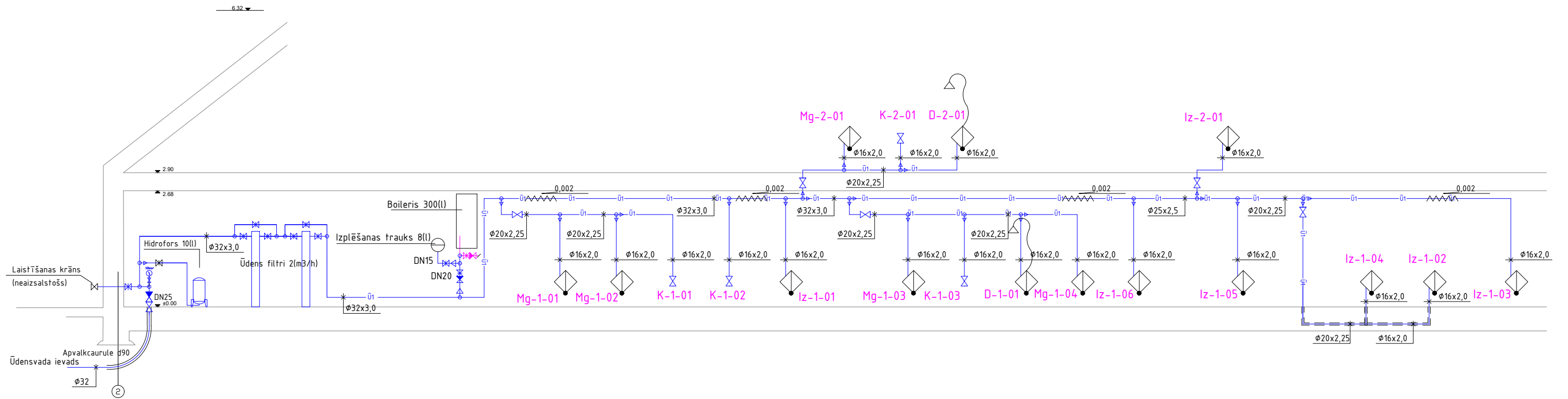
Būvniecības ierosinātais SIA "Vīna krogs"	Rasējums 2.stāva plāns	Stadija TP	Marka UK
Objekts Kafejnīcas ēkas jaunbūve	BPV. M.Banders	Datums 04.11.2025	Lapa UK-3
	BPDV. A.Urtāns		
	Inž. A.Urtāns		
Adrese "Smārdes krogs", Smārdes pagasts, Tukuma novads. Kad. Nr. 90820130012	SIA "ROYAL DESIGN GENERATION", REG. NR. 40003704123, BŪVKOM. REG. NR. 3658-R, BIĶERNIEKU IELA 13, RĪGA, LV-1039	Arhīva/Pas. Nr. RDG 022-2025	Mērogs 1:100



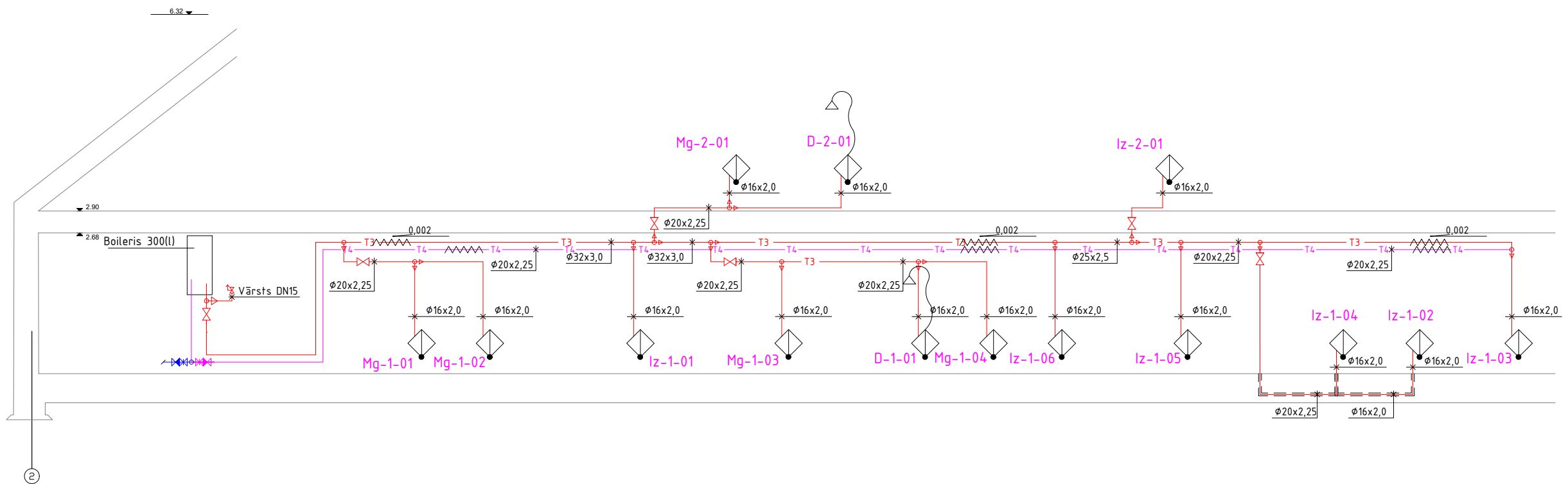
- Pieņemtie UK daļas apzīmējumi**
- K1 Sādzīves kanalizācijas cauruļvads K1
 - K3 Tehnoloģiskās kanalizācijas cauruļvads K3
 - K4 Kondensāta kanalizācijas cauruļvads K4
 - Ū1 Aukstā ūdens cauruļvads Ū1
 - T3 Karstā ūdens cauruļvads T3
 - T4 Karstā ūdens cirkulācijas cauruļvads T4
 - Cauruļvadu siltumizolācija
 - Ūdensvada cauruļvada augšas atzīme
 - Kanalizācijas cauruļvada teknes atzīme
- ca-178
f-178

Būvniecības ierosinātais SIA "Vīna krogs"	Rasējums Jumta stāva plāns	Stadija TP	Marka UK
Objekts Kafejnīcas ēkas jaunbūve	BPV. M.Banders	Datums 04.11.2025	Lapa UK-4
	BPDV. A.Urtāns		
	Inž. A.Urtāns		
Adrese "Smārdes krogs", Smārdes pagasts, Tukuma novads. Kad. Nr. 90820130012	SIA "ROYAL DESIGN GENERATION", REG. NR. 40003704123, BŪVKOM. REĢ. NR. 3658-R, BIĶERNIEKU IELA 13, RĪGA, LV-1039	Arhīva/Pas. Nr. RDG 022-2025	Mērogs 1:100

Ūdensapgādes (Ū1) principiālā shēma



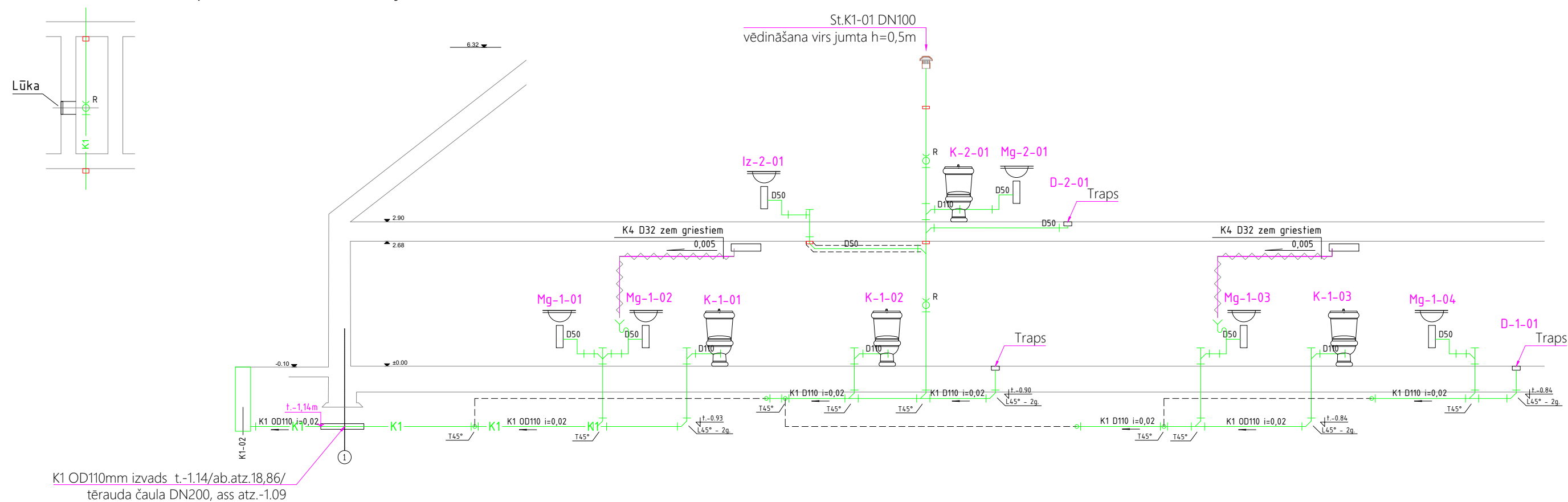
Karstā ūdens (T3, T4) principiālā shēma



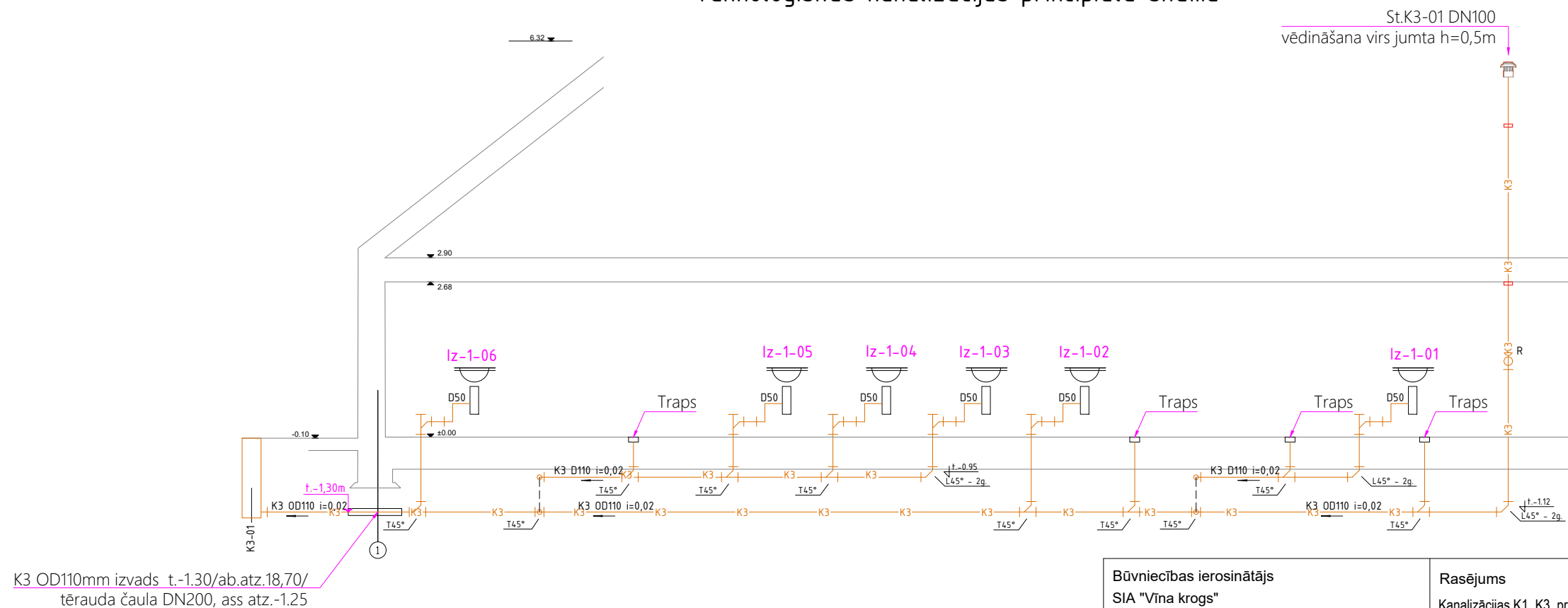
Būvniecības ierosinātājs SIA "Vīna krogs"	Rasējums Ūdensapgādes Ū1, T3, T4 principiālā shēma	Stadija TP	Marka UK
Objekts Kafejnīcas ēkas jaunbūve	BPV. M.Banders	Datums 04.11.2025	Lapa UK-6
	BPDV. A.Urtāns		
	Inž. A.Urtāns		
Adrese "Smārdes krogs", Smārdes pagasts, Tukuma novads. Kad. Nr. 90820130012	SIA "ROYAL DESIGN GENERATION", REG. NR. 40003704123, BŪVKOM. REG. NR. 3658-R, BIĶERNIEKU IELA 13, RĪGA, LV-1039	Arhīva/Pas. Nr. RDG 022-2025	Mērogs b/m

Mezgli
Šahtu lūkas izvietot pretī stāvvada revīzijai

Sadzīves kanalizācijas principiālā shēma



Tehnoloģiskās kanalizācijas principiālā shēma



Būvniecības ierosinātais SIA "Vīna krogs"	Rasējums Kanalizācijas K1, K3 principiālā shēma	Stadija TP	Marka UK
Objekts Kafejnīcas ēkas jaunbūve	BPV. M.Banders	Datums 04.11.2025	Lapa UK-5
	BPDV. A.Urtāns		
Adrese "Smārdes krogs", Smārdes pagasts, Tukuma novads. Kad. Nr. 90820130012	Inž. A.Urtāns	Arhīva/Pas. Nr. RDG 022-2025	Mērogs b/m
SIA "ROYAL DESIGN GENERATION", REG. NR. 40003704123, BŪVKOM. REG. NR. 3658-R, BIJĒRNIĒKU IELA 13, RĪGA, LV-1039			